

113732

- 6 MAY



113732

MODELO DE UTILIDAD

por 20 años

por "UN ENVASE MULTIPLE PARA MEDIAS", a favor de Senar, S.A., de nacionalidad española, domiciliada en Villafranca del Cid (Castellón de la Plana), Generalísimo Franco, 10.

=====

MEMORIA DESCRIPTIVA

Se refiere el presente Modelo de utilidad a un envase, destinado especialmente a la contención de medias, que viene a aportar notables mejoras, de orden práctico principalmente, sobre los diversos envases de tal tipo existentes en la actualidad, en especial en lo que se refiere al carácter múltiple que comporta el mismo.

Es sabido que, hoy en día, son muy diversos los ti-



pos de envases para medias que se conocen, todos ellos encaminados, principalmente, tanto a la protección de dichas medias, como a la contención de las mismas y a una presentación estética y cuidada para su expendición.

5. De todos los envases referidos, uno de los que más satisfactorios resultados ha conseguido, es el que consiste en un simple cuerpo laminar, dotado de un doblez central, y de dos láminas laterales transparentes que delimitan sendas bolsas, encargadas del alojamiento de las medias.

10. Este sistema resulta muy ventajoso, tanto por su cuidada presentación, como por la simplificación que supone la utilización del mismo, cara a almacenaje, transporte, etc.

15. El actual Modelo viene a presentar un envase para medias muy similar al referido, pero que aporta sobre el mismo la importante característica de ser múltiple, lo que permite todavía una mayor simplificación de dichos almacenaje y transporte, resultando además sumamente adecuado para presentar, ya sea tres pares de medias, iguales, ya distintas entre sí en cuanto a color o calidad, lo que supone otra ventaja cara a la venta.

20. Para mayor facilidad en las descripciones, nos vamos a referir, a continuación, a un dibujo que se adjunta a la actual memoria y que, a título de ejemplo no limitativo, representa un envase múltiple para medias, realizado de acuerdo con el presente Modelo.

25. En tal dibujo, la figura 1 muestra una vista en perspectiva del envase en cuestión, en posición de servicio.

30. La figura 2 se corresponde con otra vista en perspectiva del mismo envase, en posición desplegada para mos-



trar su completa constitución.

Según dichas figuras, el envase múltiple para medias objeto del presente Modelo está constituido por un cuerpo laminar -1- de soporte, sobre el que quedan practicados centralmente sendos dobleces transversales -2- y -3-, distanciadados en una anchura equivalente a la necesaria para impedir la deformación del envase cuando esté lleno.

Sobre dicho cuerpo -1- quedan situadas, a ambos lados de los mentados dobleces, sendas láminas transparentes -4- y -5-, divididas en una serie de compartimientos para alojamiento de las medias por unas líneas de soldadura -6-, paralelas entre sí y longitudinales con respecto al envase.

Todo cuanto no afecte, altere, cambie o modifique la esencia del envase descrito, será variable a los efectos del actual Modelo.

N O T A.

Se reivindica como objeto de este registro por Modelo de utilidad:

1.- Un envase múltiple para medias, caracterizado esencialmente, por estar constituido por un cuerpo laminar de soporte, dotado de dos dobleces transversales centrales, a ambos lados de los cuales están situadas dos láminas transparentes, enfrentadas por sus bordes abiertos y divididas por unas líneas de soldadura longitudinales, que delimitan los compartimientos para alojamiento de las medias.

Sean cuales fueren las circunstancias que concurren en la esencialidad del Modelo de utilidad definido en la anterior reivindicación, cuyo objeto es:

2.- "UN ENVASE MULTIPLE PARA MEDIAS".

- 4 - 113732 MA



Consta la presente memoria de cuatro hojas foliadas,
mecanografiadas por una sola cara y de los dibujos adjuntos.

Barcelona,

- 6 MAY 1965

P.A. de Senar, S.A.,

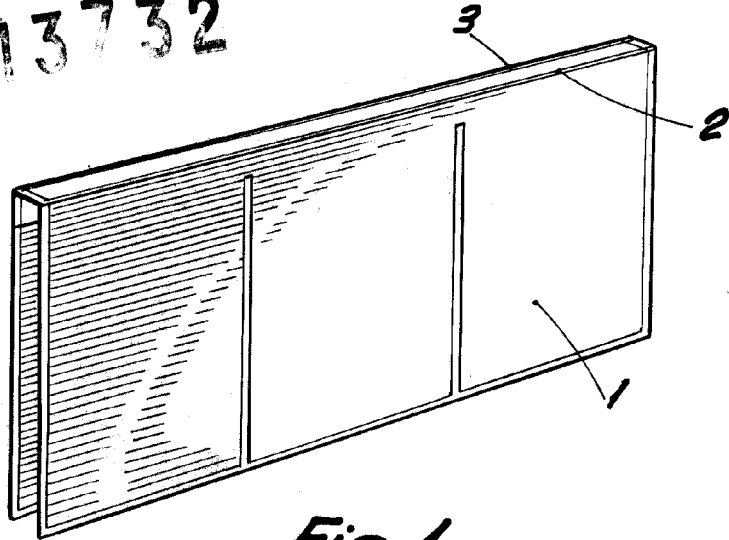
M

SENAR, S. A.

113732

HOJA ÚNICA

113732



6 MAY 1965

Fig. 1

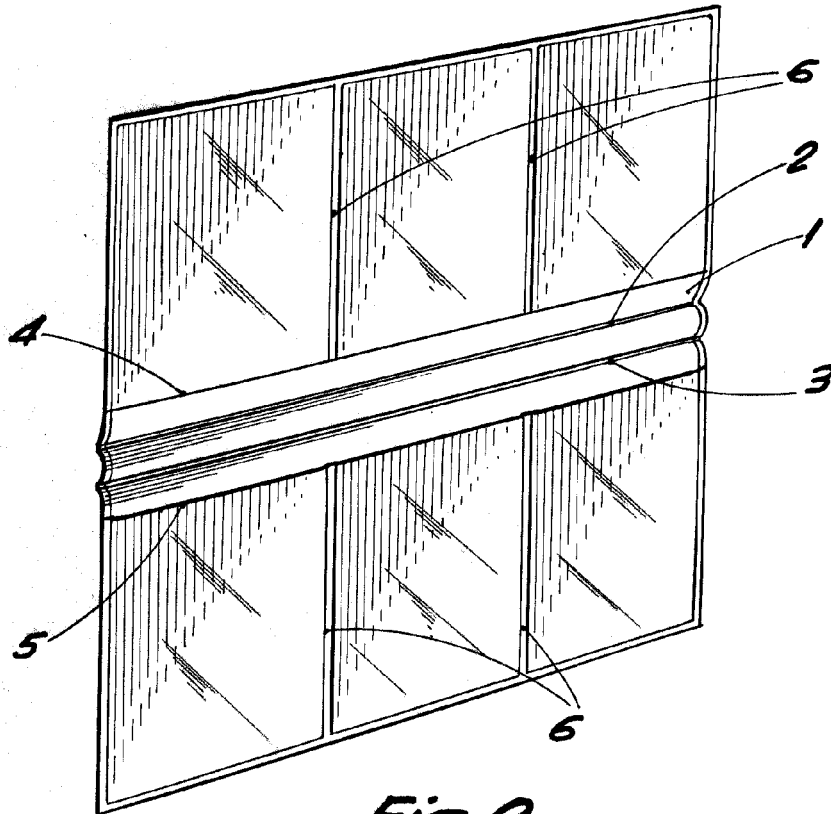


Fig. 2

BARCELONA, 6 MAY 1965

P. A.

ESCALA VARIABLE