



113728

D. Salvador Díaz Novelles y D. José Santaló Gelada, ambos de nacionalidad española, con domicilio en Figueras (Provincia de Gerona), calle Illers nº 13, solicitan registrar un Modelo de Utilidad, por 20 años, para España y sus Provincias de Ultramar, que se refiere a: "MESA PLEGABLE, PARA CAMPO Y PLAYA".

El objeto de la presente solicitud de Modelo de Utilidad lo constituye una mesa para campo y playa, dotada de un dispositivo de retención que permite plegar las patas, para facilitar su transporte.

5 La nueva mesa plegable se compone de un tablero dotado de cuatro patas articuladas, que se rebaten contra la cara inferior del mismo, para reducir su volumen durante el transporte. La mesa que se patenta presenta la novedad del dispositivo de engatillamiento de retención de las patas cuando están extendidas, que son rebatidas
10 nuevamente por simple presión, al vencer el esfuerzo de un muelle antagonista. Dicho dispositivo es de gran simplicidad y eficacia, eliminándose todo mecanismo de pestillo o pieza tope giratoria, que vienen usándose hasta el presente.

15 En los dibujos adjuntos, que constituyen parte integrante de la presente memoria descriptiva, se ha representado, a título de ejemplo ilustrativo, pero no limitativo, una realización práctica de la mesa plegable para campo y playa, que se patenta.

Dichos dibujos muestran:

20 Fig. 1.- Vista en perspectiva de la parte inferior de la mesa, con las patas desplegadas.



Fig. 2.- Vista en perspectiva de la mesa, con las patas plegadas.

Fig. 3.- Detalle del dispositivo de enclavamiento de las articulaciones de las patas.

25 Refiriéndonos concretamente a los citados dibujos, pasamos a describir, con mayor precisión, las particularidades constructivas y de funcionamiento de la indicada mesa plegable.

30 En la cara inferior del tablero -1- se fijan dos largueros de hierro ángulo -2-, en posición paralela entre sí y dispuestos próximos a dos bordes opuestos del tablero -1-. Los extremos de dichos ángulos -2- terminan en sendas prolongaciones acodadas -3-, perpendiculares al plano del tablero -1-, sobre las que se articulan las respectivas patas -4-, mediante remaches.

35 En las zonas próximas a dichas prolongaciones -3-, se han practicado, en la pieza -1-, unas aberturas longitudinales -5- que terminan en sendos cambios de dirección angulares -6-.

40 Entre ambos ángulos -2- se han dispuesto unas varillas -7-, de dimensiones adecuadas para pasar a través de las ranuras -5-, las cuales son rebatidas posteriormente en ángulo recto -8-, hasta introducirse, previo un nuevo rebatimiento -9-, (véase Fig. 3), en los taladros practicados al efecto en las patas -4-. Cuando las patas -4- son desplegadas, las varillas -7- se deslizan a lo largo de las ranuras -5-, hasta que llegan a las desviaciones angulares -6-, donde quedan engatilladas por la acción de sendos muelles laminares -10-. Para plegar las patas basta presionar para vencer el

45 del engatillamiento -6- y permitiendo la articulación de las patas -4- por los puntos -11-.

50 Los detalles de constitución y montaje a que hemos hecho referencia en el transcurso de la presente memoria descriptiva, no son limitativos, en cuanto a la forma, clases de material, disposición y arreglo de los elementos integrantes de la mesa plegable,



los cuales pueden variar, según convenga a las exigencias de cada tipo, manteniendo, no obstante, el principio básico de la facilidad de montaje y desmontaje de las patas.

El Modelo de Utilidad por: "MESA PLEGABLE, PARA CAMPO Y PLAYA", cuyo privilegio de explotación en España y sus Provincias de Ultramar, se solicita por un periodo de 20 años, deberá recaer sobre las particularidades que se concretan en las siguientes,

REIVINDICACIONES

1ª.- "MESA PLEGABLE, PARA CAMPO Y PLAYA", caracterizada por el hecho de que las patas están articuladas sobre sendas prolongaciones que presentan los extremos de dos piezas de hierro ángulo, dispuestas paralelamente en la cara inferior del tablero y situadas junto al borde de dos lados opuestos del mismo.

2ª.- "MESA PLEGABLE, PARA CAMPO Y PLAYA", según la 1ª reivindicación, caracterizada por el hecho de que en las zonas extremas de las piezas angulares, se han practicado unas ranuras longitudinales, que terminan en sendos cambios angulares de dirección, en las cuales engatillan dos varillas calibradas que, pasando a través de las ranuras de dos piezas opuestas, quedan articuladas sobre una pareja de patas, sometiendo para ello cada extremo de la varilla a un doble rebatimiento angular, con lo cual se consigue fijar las patas en la posición desplegada.

3ª.- "MESA PLEGABLE, PARA CAMPO Y PLAYA", según las anteriores reivindicaciones, caracterizada por el hecho de que se ha dispuesto sendos muelles laminares, fijados por un extremo en las piezas ángulo junto a las ranuras longitudinales, mediante los cuales presionan las varillas que pasan a través de dichas ranuras, reteniéndolas en la posición de engatillamiento, cuando, al desplegar las patas, dichas varillas se alojan en las prolongaciones angulares de las ranuras.

4ª.- "MESA PLEGABLE, PARA CAMPO Y PLAYA".- Tal como se ha descrito y demostrado en los dibujos adjuntos.



Consta de cuatro hojas foliadas y mecanografiadas por una sola cara.

Barcelona a 6 de Mayo de 1965

P.A. de D. Salvador Díaz Novelles y

D. José Santaló Gelada

JUAN B. RENTER RIDABRA

1937 28



Fig. 1

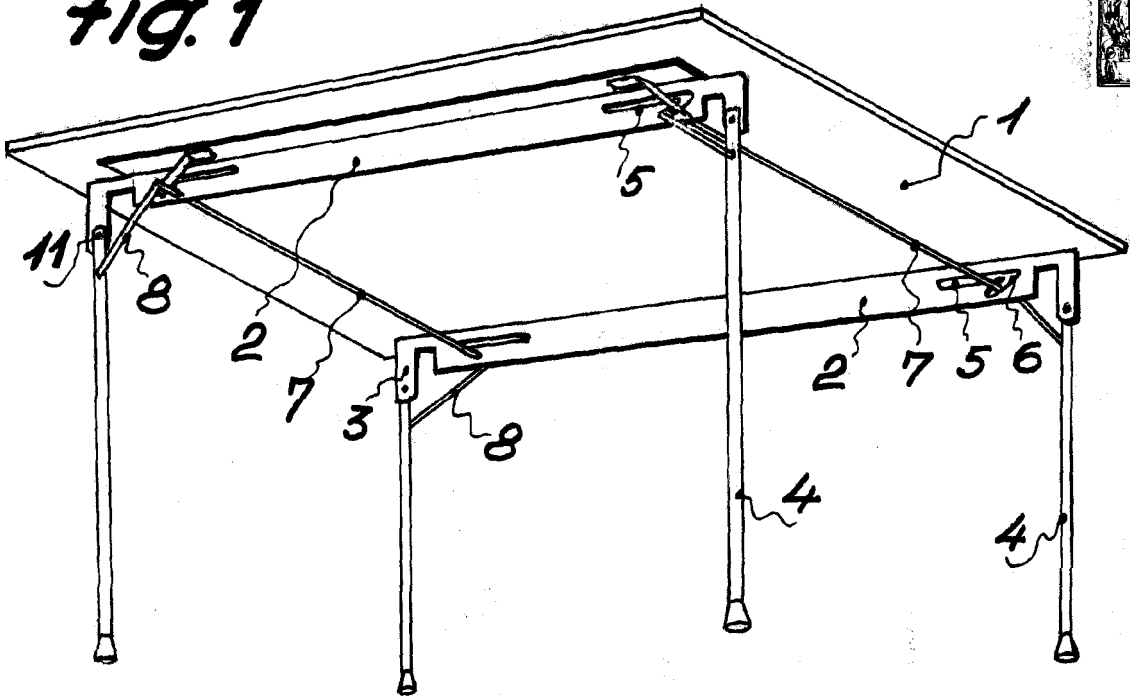


Fig. 2

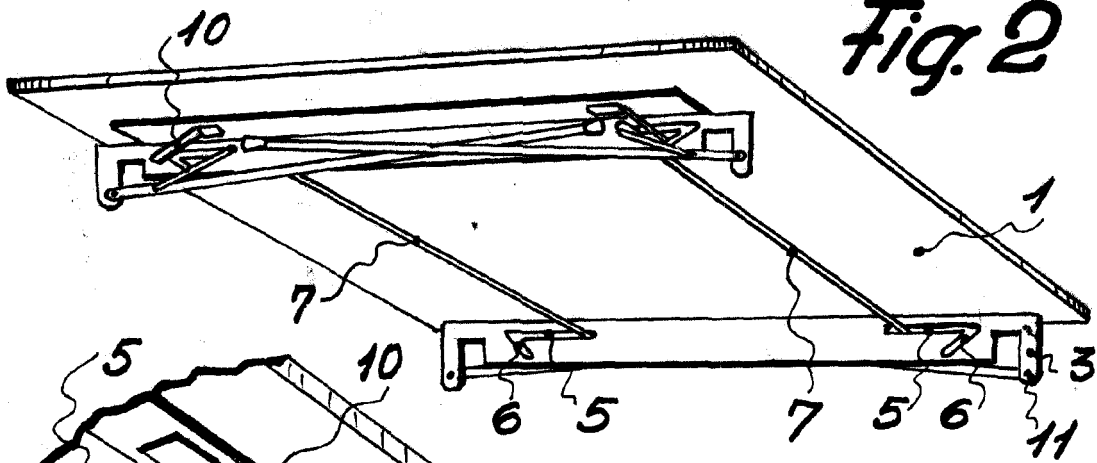
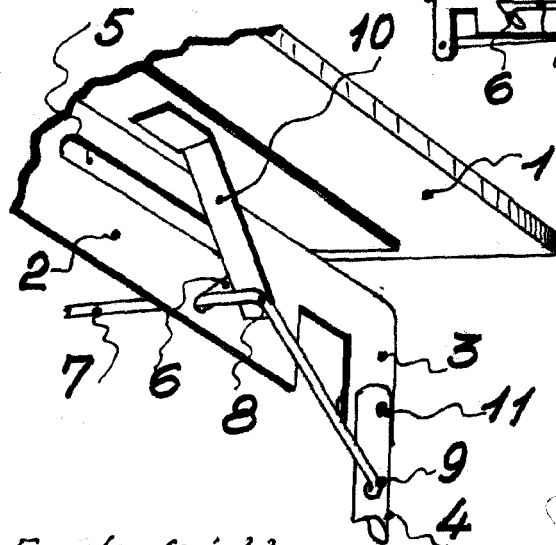


Fig. 3



Escala variable

Barcelona Mayo 1965

P.A. *Juan B. Fenter Ridaura*

Juan B. Fenter Ridaura