

113720

113720



MAY. 1965

E/ND-1

M O D E L O d e U T I L I D A D

que por veinte años, se solicita, como invención en España, a favor de don Jose Maria MARTINEZ SUAREZ, de nacionalidad española y residencia en Madrid , A.Soria que ha de recaer sobre

262-

UTENSILIO PORTA APERITIVOS.

M e m o r i a d e s c r i p t i v a .

La presente invención, se refiere a un utensilio porta aperitivos, conforme se describe a continuación y se representa, en forma gráfica, aunque a título exclusivo de ejemplo, en el plano que se acompaña.

5.

Esencialmente tiene la forma de una noria, en que lleva y presenta aperitivos, de la especie y clase que fuere, de modo que con la ayuda de un asa para mover la noria, permite la elección del aperitivo y en forma fácil y sencilla.



10. En el plano, se representa, en perspectiva, en la figura 1, apreciándose claramente, con el nº 1, uno de los lados de un bastidor, que colocados en forma sirven a la vez de alojamiento de un eje 4- sobre unos travesaños de base², terminados en bolas 3, de que permita el movimiento sin oscilacion. Dos tubos 12, sirven para colocacion del aparato,

15. Los aros porta aperitivos 5- uno a cada lado, permiten a unos envases 11- que con una separacion adecuada mediante una barra 10- puedan colocarse sobre unas barras porta aperitivos 8- con soportes 9-

20. El utensilio, queda detallado en la fig. 2, en un alzado, con los mismos elementos que en el anterior, y en la 3, un detalle de los recipientes, que alojan el envase de aperitivos, en la 4.

25. Es de significar, que mientras la forma puede variar ligeramente, sin desmerecer su presentacion, y utilidad, en cambio el sistema de colocacion de los aperitivos y de uso del utensilio, queda reivindicado considerando los términos de esta memoria, con caracter amplio y nunca en forma o sentido limitativos.

30. Asimismo se expresa, que el tamaño, materiales, dimensiones, numero de porta-aperitivos, asi como los medios de union y alojamiento del eje fig. cinco - 5, deben ser considerados en forma variable, y siempre estaran considerados de la naturaleza de este invento, cuyo registro se preconiza.

35. El peticionario, se reserva el derecho a obtener los oportunos registros complementarios, que la práctica le vaya aconsejando.



40.

NOTA de REIVINDICACIONES:

PRIMERA- Por un utensilio porta aperitivos, caracterizado por un bastidor que sostiene una noria, colocada sobre un eje, sujeta a dos travesaños de modo que permita la sustentacion de unos aros porta peritivos, co-

45.

locados sobre unas barras, cuya noria se mueve, en virtud de unas asas, a los extremos de los las barras sustentadoras de los aros.

50.

SEGUNDA- Por un utensilio porta aperitivos, caracterizado ademas, porque la base en que se sustenta, tiene unasbolas, para poder ser trasladado, con un travesaño del mismo tamaño, del receptaculo poseedor del aparato con utilidad evidente, al presentar diversas viandas en poco espacio y facil de movimiento y construcción.

55.

TERCERA- Por un UTENSILIO PORTA APERITIVOS- Clase, 56ª
Tal y como queda descrito en la memoria preceden te y para los fines, que en la misma se dejan bien especificados.

60.

La presente memoria, consta de tres hojas fo - liadas y mecanografiadas, por una sola cara, y otra de planos, en hoja doble de dibujos, para la mejor compren sión del invento.

Madrid, a veintiuno de mayo de mil novecientos sesenta y cinco.

P.A. de don Jose Maria Martinez Suarez,

E. Rodriguez de Rivas,

65.

E/ND-l-r/

Fig.1

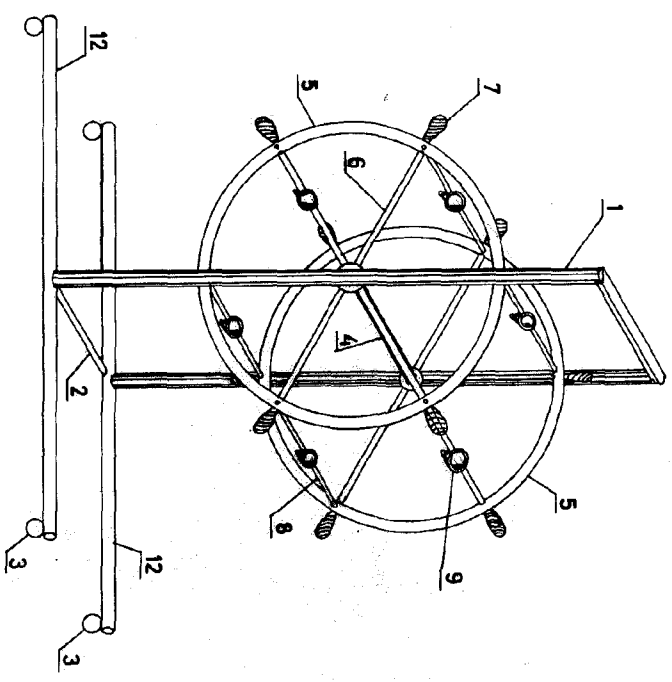


Fig.3

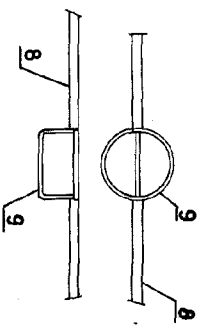
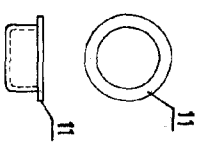


Fig.4



113720

Fig.2

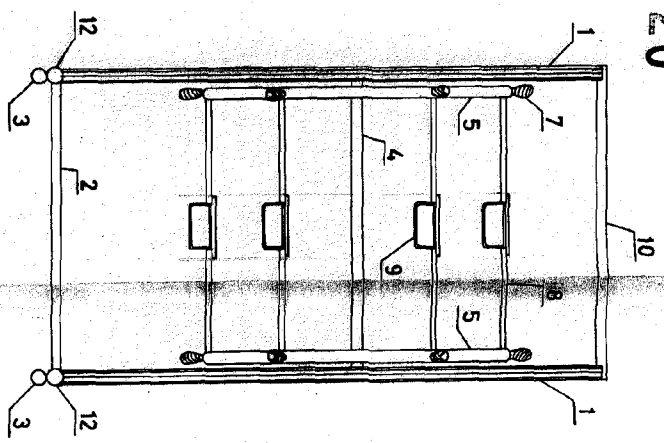
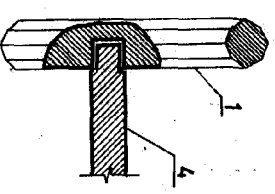


Fig.5



MADRID.

22 MAY. 1965

E. RODRIGUEZ DE RIVAS
P. P.

