



113715

MEMORIA DESCRIPTIVA

correspondiente a la solicitud de concesión de un_

MODELO DE UTILIDAD

SOLICITANTE: D. JOSE VALERO PEREZ, de nacionali-
dad española.

RESIDENCIA: VALENCIA, Mosén Fenollar, nº 1

ENUNCIADO: "BISAGRA PERFECCIONADA"

Prioridad: Patente n.º del

gl/ld.



113715

1 La invención a que se refiere la presente Memoria
constituye una novedad industrial con características y ven-
tajas que la hacen merecedora del privilegio de explotación
5 exclusiva que por ella se solicita, de acuerdo con las pres-
cripciones del Estatuto vigente sobre Propiedad Industrial,
de fecha 26 de Julio de 1.929, texto refundido, publicado -
el 30 de Abril de 1.930.

En la actualidad resulta sobradamente conocido, -
constituir una bisagra mediante un vástago solidario de una
10 pala respecto de la cual gira una pieza plana provista de -
una garganta en la cual se ocluye parcialmente la primera.-
Este género de bisagras tiene una aplicación múltiple, pu-
diendo ser utilizada, por ejemplo, para articular puertas,-
tableros de mesa y similares, en orden a que su constitu-
15 ción le hace permanecer prácticamente oculta entre los ele-
mentos que articula.

Una bisagra de este género presenta, empero, defi-
ciencias funcionales de excepcional importancia. En efecto,
la limitación del recorrido de la pieza plana respecto de -
20 la pala a la que se articula alcanza una evidente impreci-
sión hasta el punto de que no resulta posible obtener ángu-
los de giro de 90°, salvo a costa de notables mecanizacio-
nes de los elementos componentes de la bisagra las cuales -
determinan importantes costos de producción en función de -
25 los dispendios de tiempo, energía y mano de obra que lleva-
implicito el proceso fabril de la bisagra misma.

Ahora se propone una bisagra perfeccionada que re-
suelve de una forma efectiva aquellos problemas partiendo -
de una organización sencilla y económica. Tiene por finali-
30 dad modificar la constitución de una bisagra de este género

113715



1 en orden a la mejora de sus características funcionales, al tiempo que se amplían sus posibilidades de aplicación en la articulación de elementos.

5 A tal efecto, la bisagra en cuestión viene caracterizada porque, siendo del tipo que se constituye mediante un vástago solidario de una pala respecto de la cual gira una pieza plana provista de una garganta en la cual se ocluye parcialmente la primera, presenta uno de los extremos de la propia pala dotado con un entrante central que limita --
10 sustancialmente el recorrido de dicha pieza articulada hacia un sentido, estando además dotada la antedicha pala con un borde de plano inclinado que coincide con el fondo de la garganta de la pieza plana articulada a aquella en función de limitar su giro hacia el sentido opuesto.

15 En una ulterior característica, la propia bisagra comprende la disposición de dos piezas planas en oposición-articuladas a dicha pala, estando el vástago solidario de la misma revestido por una camisa plástica que presenta nerviaciones perimetrales destinadas a afianzar su anclaje.

20 Para ayudar a la comprensión de la idea expuesta, se ha confeccionado a título explicativo y sin carácter restrictivo alguno, una lámina de dibujos. Ilustra la presente Memoria como un ejemplo de realización del objeto que nos ocupa.

25 La figura 1ª, nos ofrece una vista esquemática de los elementos que forman la bisagra, en posición de montaje. Como puede observarse, se constituye mediante un vástago -1- solidario de una pala -2-, respecto de la cual gira una pieza plana -3- provista de taladros de anclaje -4- sobre una puerta, un tablero ó similar, a articular. La cita-
30



113715

1 da pieza -3- comprende además una garganta -5- en la cual -
se ocluye parcialmente la pala -2- solidaria del vástago --
-1-.

5 Pues bien, la novedad principal de la bisagra es-
triba en que presenta uno de los extremos de la propia pala
-2- dotado con un entrante central -6- que limita sustancial-
mente el recorrido de dicha pieza articulada -3- hacia un -
sentido. Además, la antedicha pala -2- está dotada también-
con un borde -7- en plano inclinado, que coincide ventajosa-
10 mente con el fondo -8- de la garganta -5- de la pieza plana
-3- articulada a aquella en función de limitar su giro ha -
cia el sentido opuesto.

Otra novedad de la propia bisagra estriba en que-
comprende la disposición de dos piezas planas -3- en oposi-
15 ción, articuladas a la pala -2- por los puntos -9-, mientras
que el vástago solidario de la misma pala -2- se encuentra-
revestido por una camisa plástica -10- que presenta nervia-
ciones perimetrales destinadas a afianzar su anclaje.

La figura 2ª, nos muestra ahora una vista esquemá-
20 tica de la propia bisagra definitivamente montada. Según po-
demos comprobar a la pala -2- se disponen articuladas en o-
posición dos piezas planas -3- que giran respecto de la pri-
mera por los puntos de referencia -9-. Ambas piezas planas-
-3- se hallan ancladas a unos elementos -12- a articular, a
25 preciándose cómo el fondo -8- de la garganta -5- que cada -
pieza plana -3- comprende, coincide sustancialmente con el
borde -7- en plano inclinado característico de la pala -2-.
La citada coincidencia determina la formación de giros de -
90º, en tanto que el recorrido de elevación de dichos ele-
30 mentos -12- quedará precisamente limitado por el entrante -

113715



1 -6- común al extremo de la repetida pala, el vástago de la-
cual revestido por la camisa elástica -10- aparece a su vez
inscrito en su correspondiente elemento de anclaje -13-.

5 Finalmente la figura 3ª, corresponde a una vista-
en planta superior de la bisagra perfeccionada. Como puede-
apreciarse, a través de su disposición de anclaje solo re -
sulta visible de la misma el extremo superior de la pala --
-2- portadora de la depresión -6- y los extremos superiores
de las gargantas -5- de las piezas planas -3-, pudiendo ex-
10 perimentar los elementos articulados -12-, como queda di --
cho, giros de 90º, en orden a la perfecta actuación funcio-
nal del elemento o elementos a que se aplique la bisagra en
cuestión. Por supuesto, en la práctica, esta última tanto -
podrá comportar una pieza plana como dos articuladas a la -
15 pala solidaria del vástago de anclaje.

Hecha la descripción precedente, es necesario aña
dir que los detalles de realización de la idea expuesta pue-
den variar sin que por ello cambie la esencia de la inven-
ción que es la que se desprende de los párrafos que antece-
den y lo que se reivindica en la siguiente

N O T A

20 En resumen: El Modelo de Utilidad que se solicita
ha de recaer sobre las reivindicaciones siguientes:

25 1ª.- BISAGRA PERFECCIONADA, esencialmente caracte-
rizada porque, siendo del tipo que se constituye mediante -
un vástago solidario de una pala respecto de la cual gira -
una pieza plana provista de una garganta en la cual se oclu-
ye parcialmente la primera, presenta uno de los extremos de
la propia pala dotado con un entrante central que limita --
30 sustancialmente el recorrido de dicha pieza articulada, ha-

113715

113715

figura 1ª

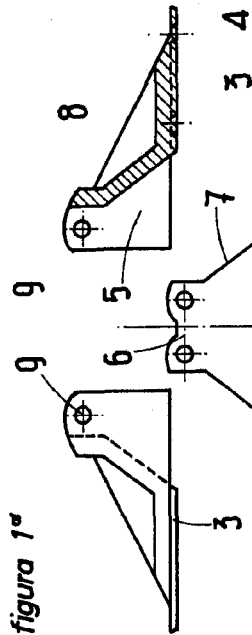


figura 2ª

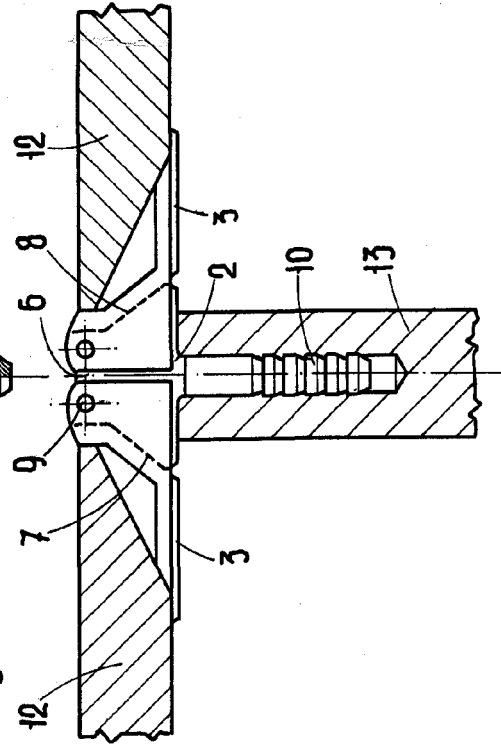
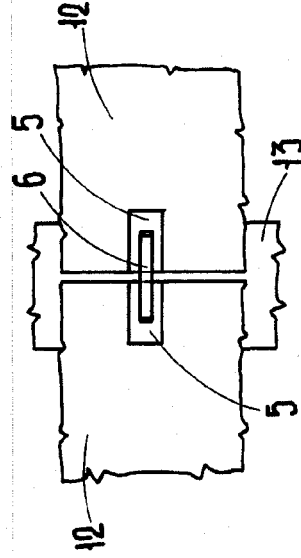


figura 3ª



ESCALA VARIABLE
Madrid, 22 de mayo de 1965
ALFONSO UNGRIA
P.P.