



113714

113714

MEMORIA DESCRIPTIVA

DE UNA PATENTE DE MODELO DE UTILIDAD, POR VEINTE AÑOS EN ESPAÑA, A FAVOR DE DON JOSE SOMS VEHI, DE NACIONALIDAD ESPAÑOLA, RESIDENTE EN FIGUERAS (GERONA) Calle Balmes, 8

s o b r e:

"ESTUCHE PARA GALLETAS O SIMILARES"

=====
Con la presente solicitud se trata de proteger un estuche para galletas o similares, con el cual dadas sus características se consiguen grandes ventajas, ventajas éstas que se irán des-
prendiendo a lo largo de la presente descripción.

- 5.- El estuche podrá variar en cuanto a su forma que puede ser rectangular, cuadrangular, circular, etc., etc., así como también triangular, oval, exagonal.

Por lo que se refiere a materiales se emplearán en su cons-



113714

10.- trucción todos aquellos que resulten aptos para el fin a que son destinados, como por ejemplo: materiales plásticos, opacos o transparentes, o combinándose estos materiales con cartón, hejalata, para formar indistintamente bien las tapas ó bases y el cuerpo del estuche.

15.- Para mejor comprensión de la descripción que sigue, se adjuntan dibujos a los cuales se hará constante referencia a lo largo de la misma, siempre a título de ejemplo no limitativo.

La figura 1ª, es una sección en alzado de un estuche.

20.- La figura 2ª, es una vista en planta superior de un estuche en forma cuadrangular, y

La figura 3ª, es una vista en perspectiva de un estuche.

Consiste la presente solicitud en un estuche para galletas y similares, caracterizado porque está constituido por un cuerpo (4) y dos tapas o bases (5) superior e inferiormente.

25.- La forma geométrica de las tapas o bases (5) es igual a la de los extremos del referido cuerpo (4) y se encajan éstos en una ranura (6) de la cual constan periféricamente las mencionadas tapas o bases (5), llevándose a cabo la fijación de unos y otros elementos por ojetes (7) o por cualquier adhesivo.

30.-

Si las tapas o bases son redondas, el estuche montado presentará una forma cilíndrica, y si éstas son cuadradas un prisma rectangular etc., etc.,.

35.- Si bien la forma de ejecución aquí descrita constituye aplicación preferente de la presente invención, podrán introducirse modificaciones de forma y de detalle sin que por ello varíe la esencialidad de la misma, la cual se reivindica en la siguiente



113714

NOTA

40.- En resumen; la presente solicitud recaerá sobre las siguientes reivindicaciones:

1ª.-Estuche para galletas o similares, caracterizado porque está constituido por un cuerpo y dos tapas o bases, cuya forma geométrica de las tapas corresponderá exactamente a la del citado cuerpo, encajándose los extremos de éste en una ranura por embutición que presentarán periféricamente las tapas, fijándose para evitar su desprendimiento.

2ª.-ESTUCHE PARA GALLETAS O SIMILARES.

Según se describe en la presente memoria que consta de 50.- tres hojas escritas a máquina y dibujos.

Madrid, 22 MAY. 1965



113714

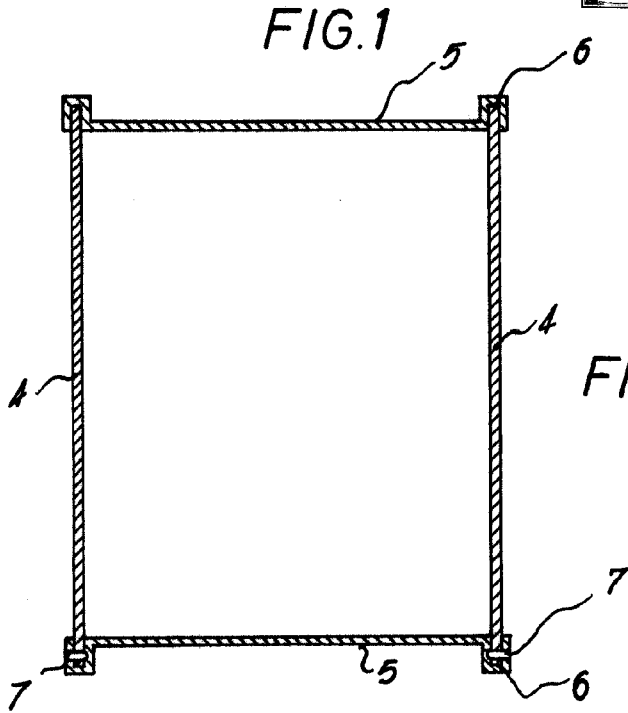
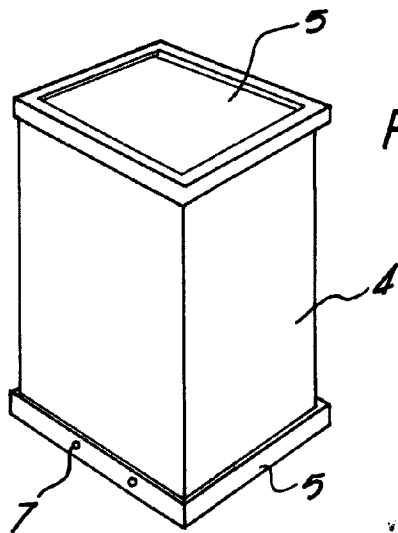
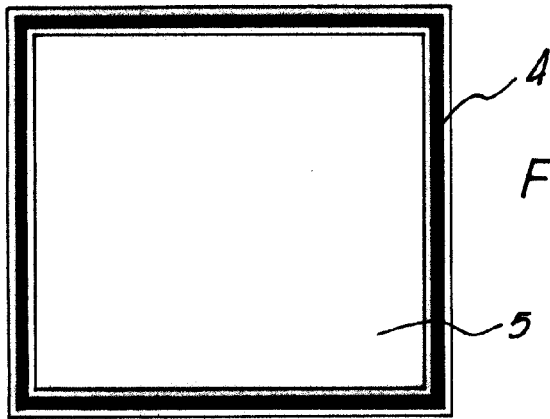


FIG.



22 MAY 1965