

22 M



113711

113711

MEMORIA DESCRIPTIVA.

MODELO DE UTILIDAD.

PAIS : ESPAÑA.

DURACION : 20 AÑOS.

OBJETO : "BOQUILLA ADAPTABLE A GRIFOS Y DUCHAS".

A nombre de : DOÑA MARIA MILAGROS LOPEZ DE ZABALA.

Residente en : MADRID, López de Hoyos núm. 190.

Nacionalidad : ESPAÑOLA.



113711

Tiene por objeto este Modelo de Utilidad la protección de una boquilla de especiales características, adaptable a toda clase de grifos así como a duchas, para conseguir, a voluntad del usuario, la salida del agua en forma de chorro continuo o en lluvia esparcida, al tiempo que facilitando, si se desea, la posibilidad de dirigir el chorro o lluvia en la dirección que se quiera, sin más que efectuar una presión lateral sobre la citada boquilla, ya que ésta puede ser de material elástico y flexible.

- 5.-
- 10.- En esencia, la boquilla que se cita, está constituida por un cuerpo de material rígido o elástico, a voluntad, que por un extremo tiene forma adecuada para su adaptación al grifo o extremo de cañería de ducha, mientras que por el contrario presenta una forma de campana, en cuya base, abierta, se acopla un disco perforado por numerosos orificios y que en su centro tiene practicado un gran orificio del diámetro aproximado del grifo, cuyo orificio es susceptible de cerrarse o abrirse por medio de una pieza solidaria de una palanca que se mueve, girando sobre un eje de manera que disco de cierre y brazo de palanca se deslizan sobre el plano superior del disco perforado. Asimismo se ha previsto en un punto del interior de esta pieza, una rejilla de filtro, solidarizada con el conjunto.
- 15.-
- 20.-

25.- Por el aludido objeto, se solicita el correspondiente privilegio de Modelo de Utilidad, conforme y al amparo del



vigente Estatuto sobre Propiedad Industrial, a fin de garantizar a favor del recurrente el derecho a la explotación exclusiva del mismo en toda España.

30.- A continuación se hará una detallada descripción de la boquilla mencionada, con referencia al plano que se acompaña en el que se representa a simple título de ejemplo, no limitativo, una forma preferente de realización, susceptible de todas aquellas variaciones de detalle que no supongan una alteración fundamental de las características esenciales de la misma.

En dicho plano se ilustra:

En la figura 1, vista en sección longitudinal de la boquilla.

40.- En la figura 2, vista en planta del disco perforado, por su cara interior.

45.- Según el ejemplo de ejecución representado, la boquilla adaptable a grifos y duchas, está constituida por un cuerpo 1 de material rígido o elástico, según se haya de acoplar a grifo o ducha, cuyo cuerpo presenta una zona cilíndrica abierta por su base 2 para su acoplamiento al grifo o cañería que se trate, con un reborde interior 3 que asegura tal empalme, y continuada por su base contraria por una zona 4 en forma de fuelle, que permite por la elasticidad del material, el dirigir el extremo inferior en cualquier dirección, sin que ello sea obstáculo para el paso del agua por su interior.

50.- Después de la zona elástica y en forma de fuelle 4, se ha previsto una campana 5 que en su centro lleva un alojamiento 6 para la colocación de una rejilla 7 que sirve de filtro y separador de impurezas, mientras que en la base

55.-



- 4 - 113711

abierta de dicha campana, se acopla por medio de una pes-
taña interior 8, un dispo 9 que en su centro, está dotado
de un orificio 10 del mismo diámetro o similar al del gri-
fo a que se ha acoplado, mientras el resto de la superfi-
60.- cie de dicho disco 9, está dotado de numerosos orificios
11.

Sobre el orificio central 10, se acopla una tapa 12
circular, solidaria del extremo de una palanca 13 que gira
sobre un eje 14 que atraviesa al disco 9 por un punto pró-
65.- ximo a su periferia, y se solidariza con una palanca exte-
rior de acción 15. Para limitar el movimiento de esta pa-
lanca en su giro, se han previsto en el mismo disco 9 unos
topes 16 en los que choca la palanca interior 13 quedando
de manera que coincida la tapa 12 con el orificio central
70.- 10 del disco 9.

Organizada de esta forma la citada boquilla, una vez
acoplada al grifo que se trate, si la palanca 15 se accio-
na de modo que el conjunto 13, 12 se desplace hacia un la-
do, el orificio central 10 queda abierto y por tanto la ve-
75.- na de agua, sale directamente por este orificio central, en
forma de chorro directo y continuo.

Si por el contrario, la palanca 15 se acciona de ma-
nera que la palanca interior 13 llegue a chocar con sus
topes 16, la tapa 12 coincide ante el orificio central 10
80.- obturándole, con lo que el agua se ve obligada a salir por
los orificios 11 del resto del disco 9, en forma de llu-
via dispersa.

Por lo tanto, con un sólo elemento acoplable al gri-
fo se obtienen las dos versiones de salida de agua, sin
85.- más que actuar de manera cómoda y sencilla sobre la palan-



ca exterior 15. La flexibilidad del material permite a su vez orientar el chorro o la lluvia en la dirección que se desee, sin más que efectuar una presión lateral sobre el borde inferior de la boquilla.

90.- REIVINDICACIONES.

95.- 1a.- Boquilla adaptable a grifos y duchas, caracterizada por haberse previsto sobre la base de un cuerpo en forma de campana, que por su extremo opuesto se acopla al grifo o ducha que se trate, un disco dotado de un orificio central de diámetro aproximado al del grifo, y quedando el resto de dicho disco perforado con numerosos orificios de muy pequeño diámetro, a fin de que en función de que se verifique la salida por el orificio central o se obture éste, se obtenga chorro continuo o lluvia esparcida al salir por las perforaciones del resto del disco.

100.- 2a.- Boquilla adaptable a grifos y duchas, según reivindicación primera, caracterizada por haberse previsto como obturador del orificio central del disco, una tapa circular solidaria del extremo de un brazo de palanca giratorio sobre un eje existente en un punto de la periferia del disco, estando solidariamente unida a dicho eje, una palanca exterior de acción, para conseguir el deslizamiento lateral de la tapa circular, obturando o abriendo el orificio central, existiendo en el mismo disco y en su cara interior unos topes

110.- que limitan el giro del brazo de palanca a fin de hacer coincidir exactamente la tapa obturadora con el orificio central.

- 6 -

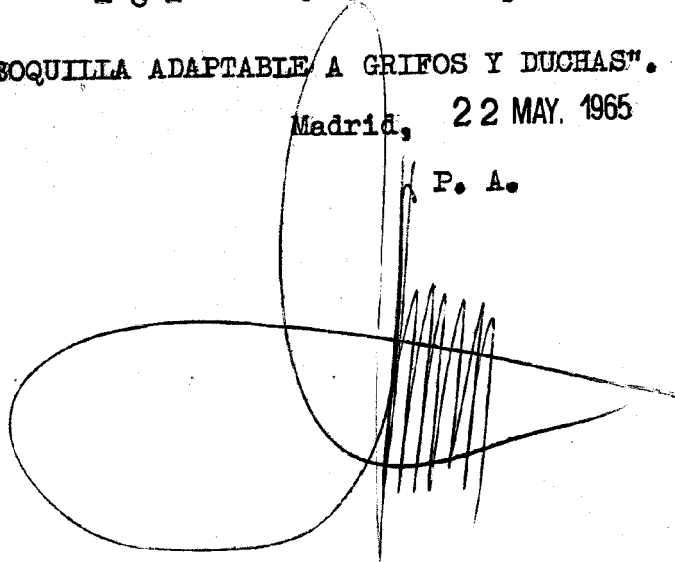
113711



3a.- "BOQUILLA ADAPTABLE A GRIFOS Y DUCHAS".

Madrid, 22 MAY. 1965

P. A.



Escala variable.

113711



Fig. 1

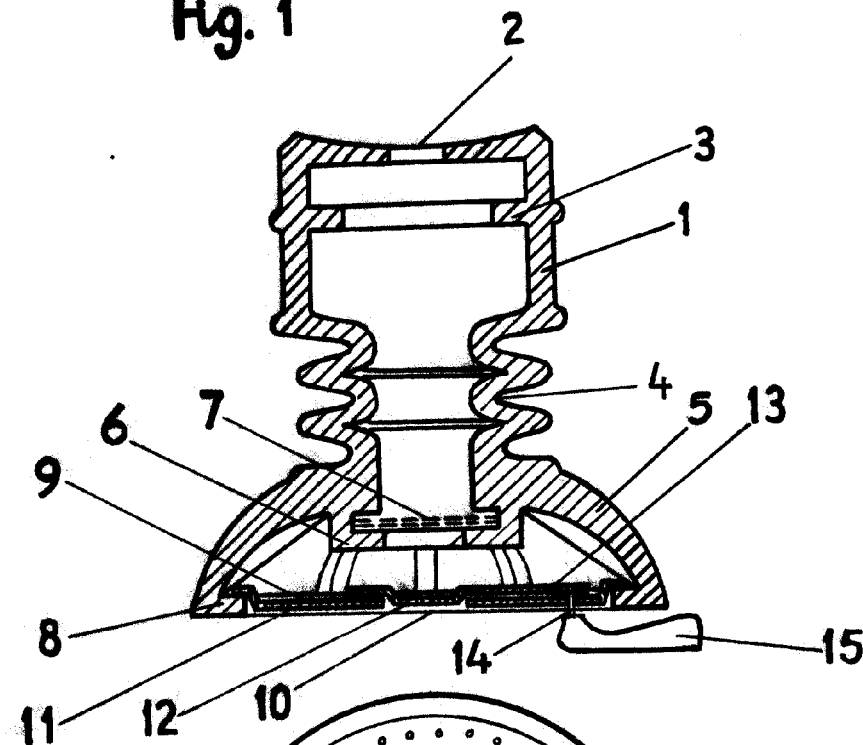
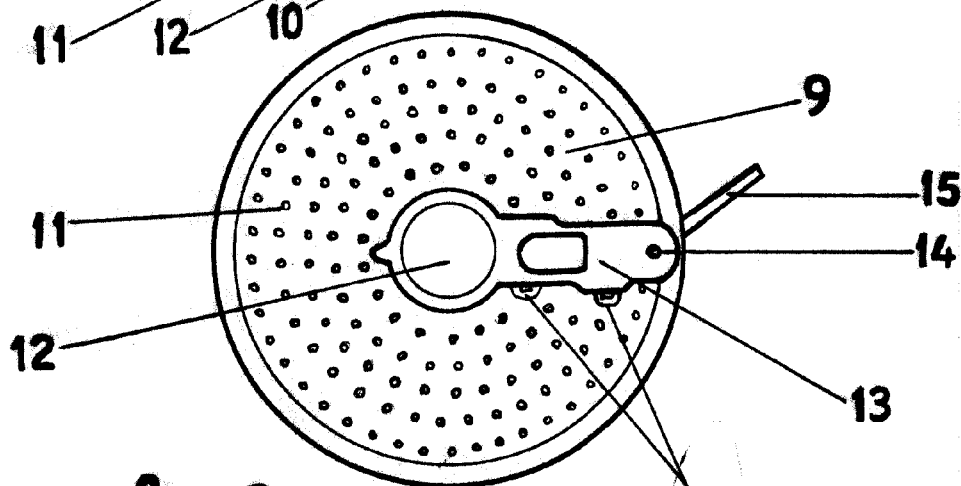


Fig. 2



Madrid, 22 MAY. 1965
PA.