

113698



1965

# MEMORIA DESCRIPTIVA

correspondiente a la solicitud de concesión de un...

MODELO DE UTILIDAD

SOLICITANTE: D. VICENTE ASURMENDI BIDAOLA

RESIDENCIA: TOLOSA (Guipúzcoa).- Lascoorain, 12

ENUNCIADO: CEPILLO DE CIERRE HERMETICO PARA BAJOS DE  
PUERTAS

Prioridad: Patente ..... n.º ..... del

BM.



113698

1

La invención a que se refiere la presente Memoria constituye una novedad industrial con características y ventajas que la hacen merecedora del privilegio de explotación exclusiva que por ella se solicita, de acuerdo con las prescripciones del vigente Estatuto sobre la Propiedad Industrial de fecha 26 de Julio de 1.929, texto re-

5

Esta invención se contrae, como su enunciado indica, a un cepillo de cierre hermético para bajos de puertas, mediante el cual se consigue de una manera simple pero muy eficaz impedir la penetración en las habitaciones de aire, frío, polvo, insectos, etc..

10

Se fabrica sobre una base de madera o metal, de sección rectangular, agujereada de forma que puedan ser incrustados los manojos o mechones de cerdas por el procedimiento de cosido enlazado, o bien, prescindiendo de los agujeros, mediante un canal longitudinal en el que se acumulan las cerdas con la ayuda de un aglutinante.

15

La colocación en las puertas se efectúa en su parte baja, de tal manera que las cerdas rocen contra el pavimento, y sujetando el listón o base, por medio de tirafondos, a la hoja de la puerta.

20

Dada la elasticidad propia de las cerdas, una vez acoplado el cepillo, la puerta puede ser abierta o cerrada con la máxima facilidad ya que aunque las cerdas van continuamente rozando la superficie del suelo, no ocasionan un freno sensible a la presión de empuje necesaria para abrir o cerrar la puerta.

25

Como complemento de la descripción realizada se adjunta un plano en el que se representan, en la Figura 1ª, el cepillo colocado en puertas de cristal, mediante la utilización de un armazón de chapa de latón de perfil en U con uno de sus lados verticales prolongado en U invertida.

30

En la Figura 2ª, se representa el cepillo de cierre hermético colocado en puertas de madera o hierro, mediante la inser-



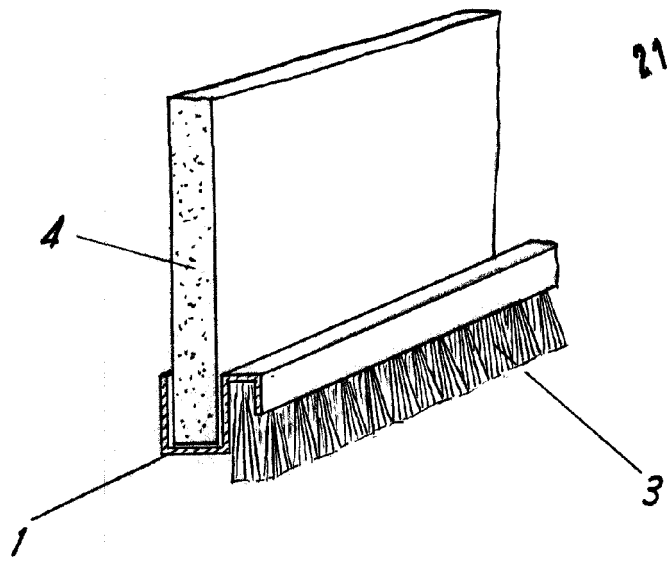


FIG-1

113608

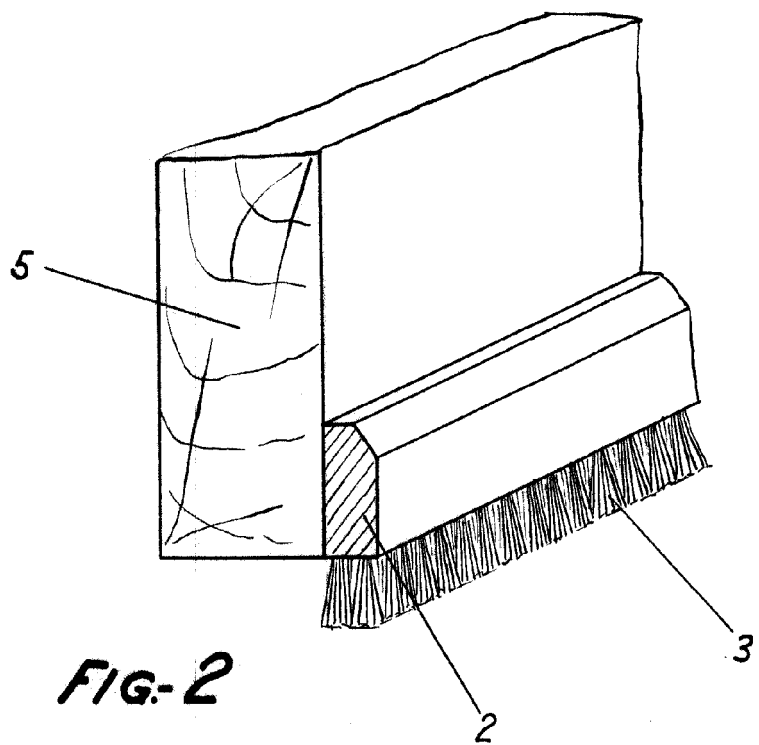


FIG-2

ESCALA VARIABLE

Madrid, 21 de Mayo de 1965

ALFONSO UNGRIA

P.P.