

1997

MEMORIA DESCRIPTIVA

Oficina Técnica de Propiedad Industrial

Fundada en 1886 por

C. Bonet Durán Ingeniero Industrial

Plaza de la Constitución, 5. — Barcelona

Agente: J. Bonet del Río, Perito Industrial, S. J. C.



PATENTE DE INVENCION

por 20 años

para "Un perfeccionamiento en los tacos de los telares mecánicos"-----

a favor de los Sres. D. Antonio Juan NEGUI y D. Carlos CAMI-
NÁLS SABATER, domiciliados en BARCELONA.

MEMORIA DESCRIPTIVA

Las lanzaderas que funcionan en los telares mecánicos siguen en sus movimientos alternativos de vaivén dos trayectorias rectilíneas en sentidos opuestos y en dirección de la anchura del telar, según es sobradamente conocido.

Los tacos que impulsan a dichas lanzaderas en los dos extremos de su carrera actúan obligados por los tiratacos o sea por unas correas cuya fuerza resultante de actuación es oblicua



- 2 -

con respecto a la trayectoria que debe seguir la lanzadera, y esto hace que el taco esté sometido a esfuerzos también oblicuos y desviados con respecto a su varilla de guía, lo cual da por resultado la producción de unos rozamientos violentos entre el conducto del taco y la referida varilla de guía que atraviesa por dicho conducto, que, además de acarrear un dispendio inútil de fuerza, elevan por consecuencia un deterioro rápido del propio taco.

La invención objeto de la patente a que se refiere la presente memoria descriptiva está destinada a evitar los inconvenientes explicados, y consiste esencialmente en un sistema de tacos que, guiados convenientemente, llevan la conexión con la correa del tiratacos establecida, por ejemplo, mediante dos brazos opuestos en los cuales se engancha la citada correa del tiratacos, de manera que el esfuerzo realizado por esta sea paralelo a la trayectoria que la lanzadera debe realizar para evitar la composición y la resultante correspondiente de fuerzas, productora de acciones de resistencia.

En los dibujos adjuntos se representa, por vía de ejemplo, un caso de ejecución de un taco que lleva el perfeccionamiento objeto de la patente de referencia, siendo la figura 1 una vista lateral y la figura 2 una proyección de frente del taco. Las figuras 3 y 4 en proyecciones análogas demuestran el modo de unión de la correa impulsora con el taco.

Este taco tiene un manguito 1 por el cual atraviesa la varilla de guía 2, de modo que el propio taco pueda deslizarse a lo largo de dicha varilla, llevando un cuerpo central 3 del que parten dos brazos opuestos 4 y 5 cuyos ejes geométricos son



- 3 -

perpendiculares al eje geométrico de la varilla de guía 2. En 6 está dispuesto el bloque impulsor o de contacto con la punta correspondiente de la lanzadera, el cual lleva un hueco 7 relleno de una materia blanda que puede ser, por ejemplo, cuero de cualquier clase, goma elástica u otra adecuada, con el cual relleno choca la punta de la lanzadera indicada.

La correa del tiratacos se engancha en los brazos 4 y 5, de modo que se presente de plano perpendicularmente al eje de la guía 2 para que la impulsión tenga lugar matemáticamente en la misma dirección que han de seguir el taco y la lanzadera en sus movimientos, lo cual resulta mucho más racional que el sistema empleado hasta el presente, bajo el punto de vista de las leyes de la mecánica y de la realización práctica del movimiento.

El manguito 1 lleva respectivamente en 8 y 9 unos cabezales de mayor anchura y de superficie curva para que no destruyan la materia de los amortiguadores con que choca el taco en las extremidades de su carrera.

En las figuras 3 y 4 se representa, respectivamente en vistas lateral y de frente, la manera como se une al taco la correa impulsora del tiratacos. Esta correa 10 lleva una abertura prolongada 11, de modo que por ella pueda pasar la varilla de guía 2 y el manguito 1, rodeando las dos ramas resultantes 12 y 13 de la correa después de doblada a los brazos 4 y 5, y consolidándose el dobléz mediante uno o más pernos como 14, o un cosido fuerte.

Los tacos descritos, dentro del sistema fundamental de su constitución y de su funcionamiento, podrán afectar disposi-



- 4 -

ciones variables; por ejemplo los brazos 4 y 5 para el enganche de la correa del tiratacos pueden estar tal como se ha representado, por debajo de la varilla de guía, al mismo nivel que está o aun sobre el mencionado nivel.

Los referidos tacos podrán ser contruidos de metal, cuero, madera, búfalo o de cualquier otra materia apropiada y de suficiente resistencia.

N O T A

Por la patente de invención a que se refiere la presente memoria descriptiva, se REIVINDICA:

1.- La propiedad y la explotación exclusiva de un perfeccionamiento en los tacos de los telares mecánicos, que esencialmente consiste en una disposición de órganos para la unión del taco con la correa del tiratacos, de manera que esta correa en sus esfuerzos de impulsión actúe normalmente con la dirección de la trayectoria que ha de seguir la lanzadera, para evitar las composiciones de fuerzas y la consiguiente resultante que provoque rozamientos fuertes entre el conducto del taco y la varilla de guía que lo atraviesa.

2.- La propiedad y la explotación exclusiva de un modo de realización de lo expuesto en la reivindicación que precede, consistente en un cuerpo de taco que lleva dos brazos opuestos, perpendiculares a la varilla de guía, en los cuales se acoplan, rodeándolos, dos ramas determinadas por una abertura practicada en la correa, pudiendo dichos dos brazos estar al mismo nivel de la varilla de guía o en posición más alta o más baja.

Sean cuales fueren las circunstancias que concurren con



- 5 -

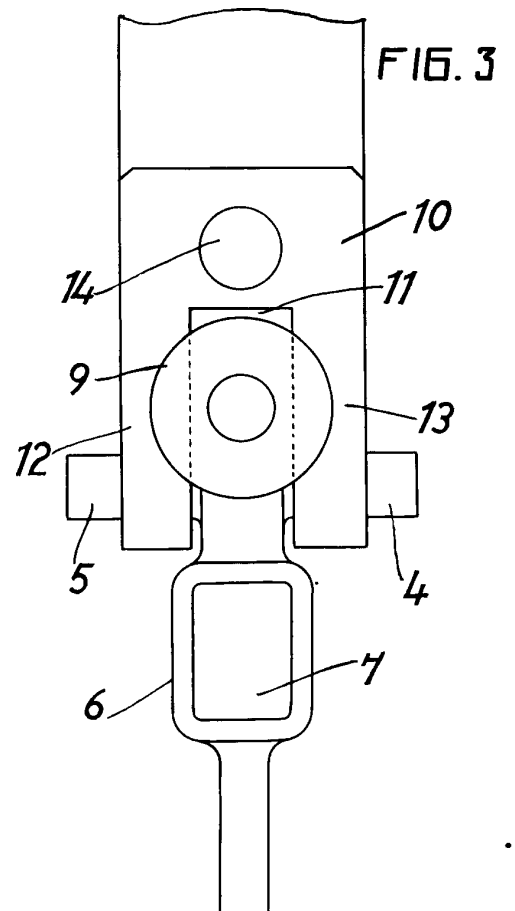
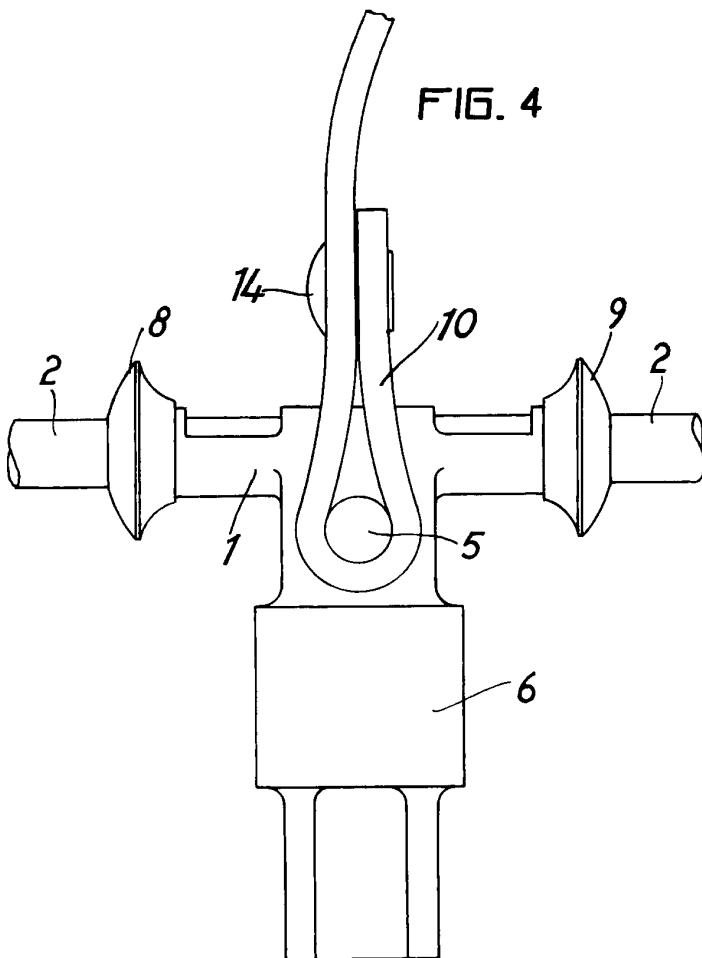
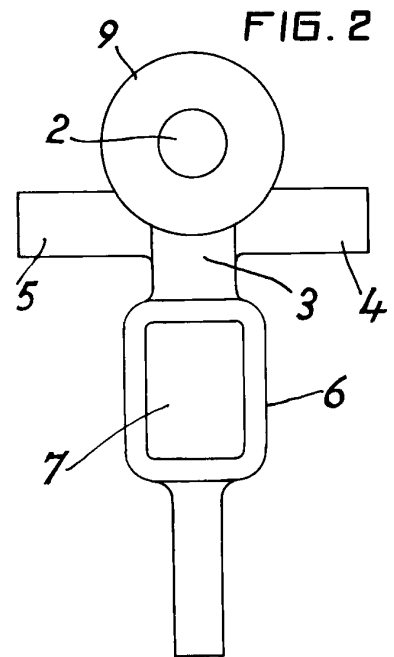
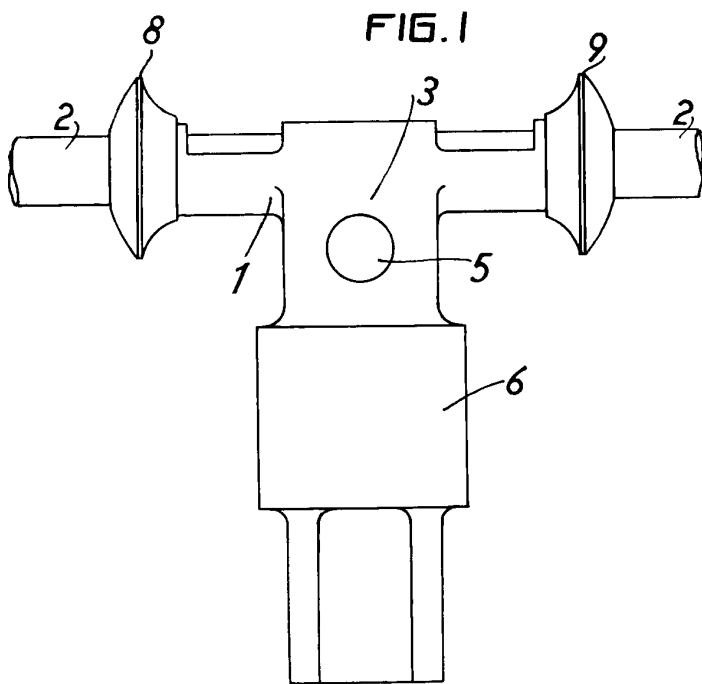
la esencialidad del objeto de la patente, definida en las anteriores reivindicaciones, cual objeto es:

"Un perfeccionamiento en los tacos de los telares mecánicos".

Consta la presente memoria de cinco hojas foliadas, escritas por una sola cara.

Barcelona, 18 de Junio de 1929.

P. p. de los Sres. D. Antonio Juan NEGUI y D. Carlos
CAMINÁLS SABATER.



ESCALA VARIABLE
Barcelona 18 de Junio 1929.