



113692

MEMORIA DESCRIPTIVA

del Modelo de Utilidad, por 20 años solicitado a favor de A N S . I
K A ; S . A . . , constituida de acuerdo con las Leyes Españo -
las, residente en Barcelona, calle Avenida de José Antonio, núm.
682, por: " UN TAPON VERTEDERO PARA ENVASES DE LIQUIDOS " .

5 El presente Modelo de Utilidad se refiere a un tapón
vertedero para envases de líquidos, con el que, por simple des -
plazamiento de un capuchón, se puede efectuar la abertura y cie -
rre de los envases, produciéndose el vertido del líquido de for -
ma regular y dosificada.

10 El tapón esta constituido por un cuerpo cilíndrico que
se adapta al gollete del envase y de cuya base plana circular
sobresale un conducto cilíndrico hueco y comunicado con el inte -
rior del envase. El conducto cilíndrico termina en forma cónica,
presentando en su superficie lateral cónica unos orificios de co -
municación al exterior. El vertice superior de la superficie co -
nica forma un tetón cilíndrico.



Formando envolvente al saliente cónico que emerge del cuerpo del tapón se adapta un capuchón de forma superior cónica en correspondencia con la forma del saliente. El borde inferior del capuchón presenta una abertura que se ajusta al cuerpo cilindrico del saliente a lo largo del cual se desliza. La posición inferior del capuchón coincide con el enchufe del tetón cilindrico del vértice del saliente cónico fijo al tapón en el orificio de medidas correspondientes del terminal cónico del capuchón, con lo cual queda cerrado el envase. La posición superior del capuchón deja abierto el orificio del vértice del capuchón y el líquido sale de los orificios del cuerpo cónico saliente, pasa al interior del capuchón y luego al exterior del envase por el orificio terminal superior del capuchón.

En la hoja grafica adjunta y a titulo de ejemplo se representa un caso particular de realización práctica del tapón vertedero para envases, objeto del presente Modelo de Utilidad.

La figura 1, es una vista en corte vertical del tapón en la posición de cierre. La figura 2, representa una vista en alzado y corte del tapón con el capuchón de cierre. La figura 3, es un corte según el plano vertical del conjunto del tapón en el vertedero en la posición de abertura. La figura 4, es una vista en planta de la vista de la figura 2.

Siguiendo los dibujos se vé el cuerpo cilindrico moleteado -1- con rosca interior -2- adaptada al cuello del envase -3-. De la cara plana circular -4- superior del tapón sobresale un saliente cilindrico hueco, comunicado con el interior del envase, que termina según un saliente cónico -6- que en su superficie inclinada lleva una serie de aberturas trian-



45 gulares -7- que comunican el interior con el exterior. En el vértice de la superficie cónica -6-, está un saliente vertical cilíndrico -8- que constituye el elemento de guía y cierre entre el saliente cónico y el capuchón envolvente de parte cónica -9- terminada en su superficie por un pequeño orificio -10-. El capuchón esta constituido exteriormente por dos troncos de cono opuestos por sus bases mayores, de forma que la abertura inferior -11- del cono inferior e invertido -12- se aplica sobre el cuello cilíndrico -5-, deslizándose sobre el mismo para tomar la posición de abertura o cierre que convenga. En la posición inferior del capuchón, el saliente -8- está introducido en el orificio -10-, cerrandolo o impidiendo la salida del líquido al exterior, que es retenido por el capuchón, aunque salga por los orificios -7-, quedando llena la cavidad interior del capuchón -13-. En la posición -9'- y -12'- del capuchón queda su borde inferior, o boca -11- retenido por una moldura -14- de la base del saliente cónico -6- del vertedero, y el saliente -8- no cierra el orificio -10'-, por lo que el líquido pasa al exterior a través de los orificios -7- de la cámara -13- y el orificio -10'- .

55 Se fabricará el tapón vertedero para envases, objeto del presente Modelo de Utilidad con los materiales apropiados a sus elementos componentes pudiendo variar su forma acabado y dimensiones y cuantos detalles no alteren cambien o modifiquen su esencialidad.

- - - - - N O T A : - - - - -

Se reivindica: -

70 1ª. - Un tapón vertedero para envases de líquidos, constituido por un cuerpo cilíndrico que se adapta al gollete del enva-



75 se y de cuya base plana circular sobresale un conducto cilindri -
co hueco y comunicado con el interior del envase. El conducto
cilindrico termina en forma cónica, presentando en su superficie
lateral cónica unos orificios de comunicación al exterior. El
vertice superior de la superficie cónica forma un tetón cilindri -
co.

80 3ª. - Un tapón vertedero para envases de líquidos, según reivin-
dicación primera, caracterizado porque el saliente cónico que e-
merge del cuerpo del tapón esta provisto de un capuchón de for-
ma superior cónica en correspondencia con la forma del saliente,
en tanto que el borde inferior de dicho capuchón presenta una
abertura que se ajusta a la parte cilindrica inferior del salien-
te y a lo largo de la cual se desplaza ^{todo el capuchón} de manera que en la po-
sición inferior, un orificio previsto en la base superior de a -
85 quel, coincide con el tetón cilindrico terminal del saliente fi-
jo, con lo cual queda cerrado el envase. En la posición superior
del capuchón que abierto el orificio de la base superior y el
líquido, que sale por las aberturas del saliente cónico, pasa al
interior del capuchón y luego al exterior, por el mencionado o -
90 rificio.

3ª. - Un tapón vertedero para envases de líquidos.

93 Consta la presente memoria descriptiva de cuatro hojas foliadas
y escritas por una sola cara.

Barcelona, 14 de Mayo de 1.965

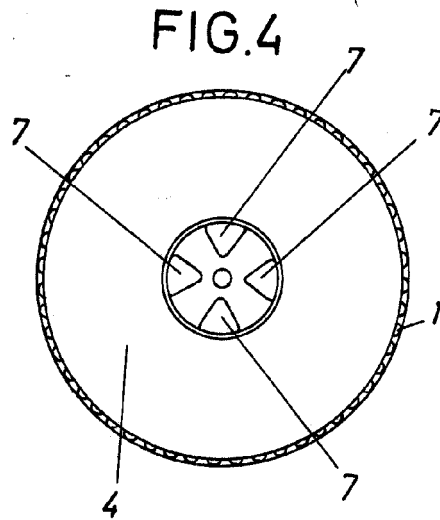
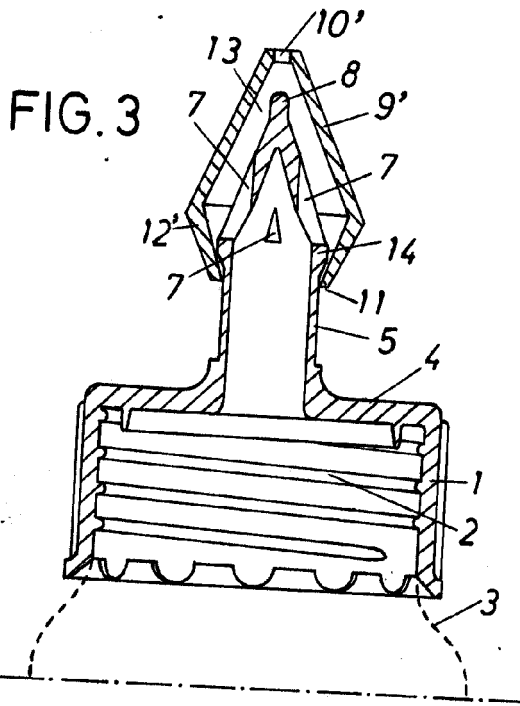
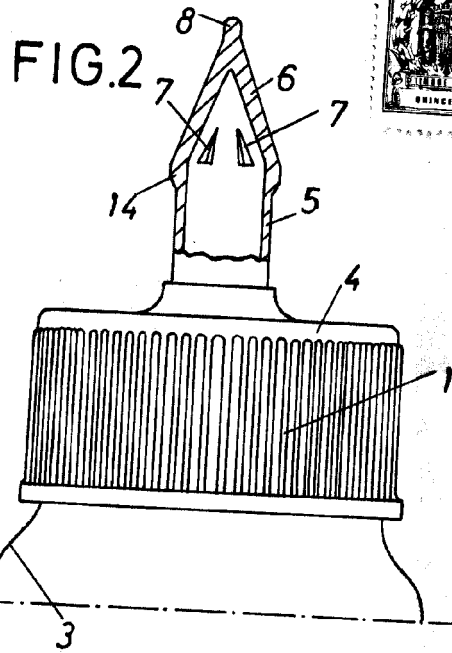
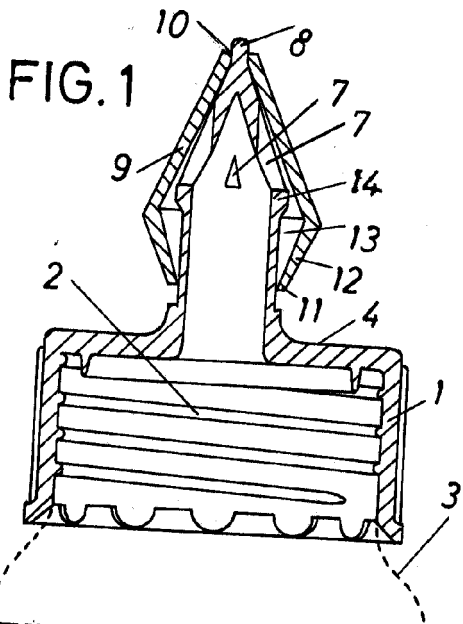
P . A .

M. LLORI

M. Llora



1965



ESCALA VARIABLE.

BARCELONA 14 DE Mayo DE 1965

P. A.

M. LLORI

Y. Abano