



113691

MODELO DE UTILIDAD

Por V E I N T E años
a favor de la entidad FUNDICIONES BENITO S.A.
de nacionalidad española
residente en ZARAGOZA, c/ Alicante, nº 45
por: "ROCIADOR DE DUCHA PERFECCIONADO"

* * *

M E M O R I A D E S C R I P T I V A

La presente invención se refiere a un rociador de ducha perfeccionado que responde a un principio de trabajo y constitución completamente distinto a todos los sistemas conocidos - hasta el presente, mejorando a los aludidos sistemas antiguos, tanto en su funcionamiento como duración y economía de fabricación.

5.- Esencialmente consiste en una parte inferior ensanchada semiesférica que en su base presenta los orificios propios para salida del agua rociada, en la superior un codo solidario con -
10.- ella que en su prolongación comporta una zona roscada para su vin



113691

culación directa a la tubería.

Para la mejor comprensión de la presente invención se acompaña una hoja de planos con figura única semiseccionada.

En dicha figura la numeración tiene el siguiente signi-

5.- ficado:

1.- Rociador

2.- Codo

3.- Zona roscada.

10.- Para el funcionamiento de la invención a que nos referimos, tenemos el rociador (1) que en su parte superior presenta un codo solidario (2) que en su extremo presenta una zona roscada (3), la cual se une por medio de dicha rosca a la tubería.

15.- Las ventajas del nuevo rociador de ducha son evidentes, puesto que su fabricación será económica al presentarse de una sola pieza, su montaje rápido y sin posibles errores y finalmente su utilización agradable, estética y cómoda.

20.- Serán independientes del objeto de la presente invención, los materiales, forma, colores y dimensiones, tanto absolutas como relativas y en general todo cuanto no altere, cambie o modifique la esencialidad de la invención.

25.- Descrita suficientemente la naturaleza y objeto de este Modelo de Utilidad, se hace constar que las características esenciales sobre las que han de recaer la concesión del mismo, están comprendidas en las siguientes:



113601

REIVINDICACIONES

1º.- Rociador de ducha perfeccionado, caracterizado por comprender un cuerpo hueco troncocónico que superiormente presenta una prolongación a modo de codo, formando un solo cuerpo y en su extremo libre, lleva un sector roscado para acoplamiento del conjunto a la red general.

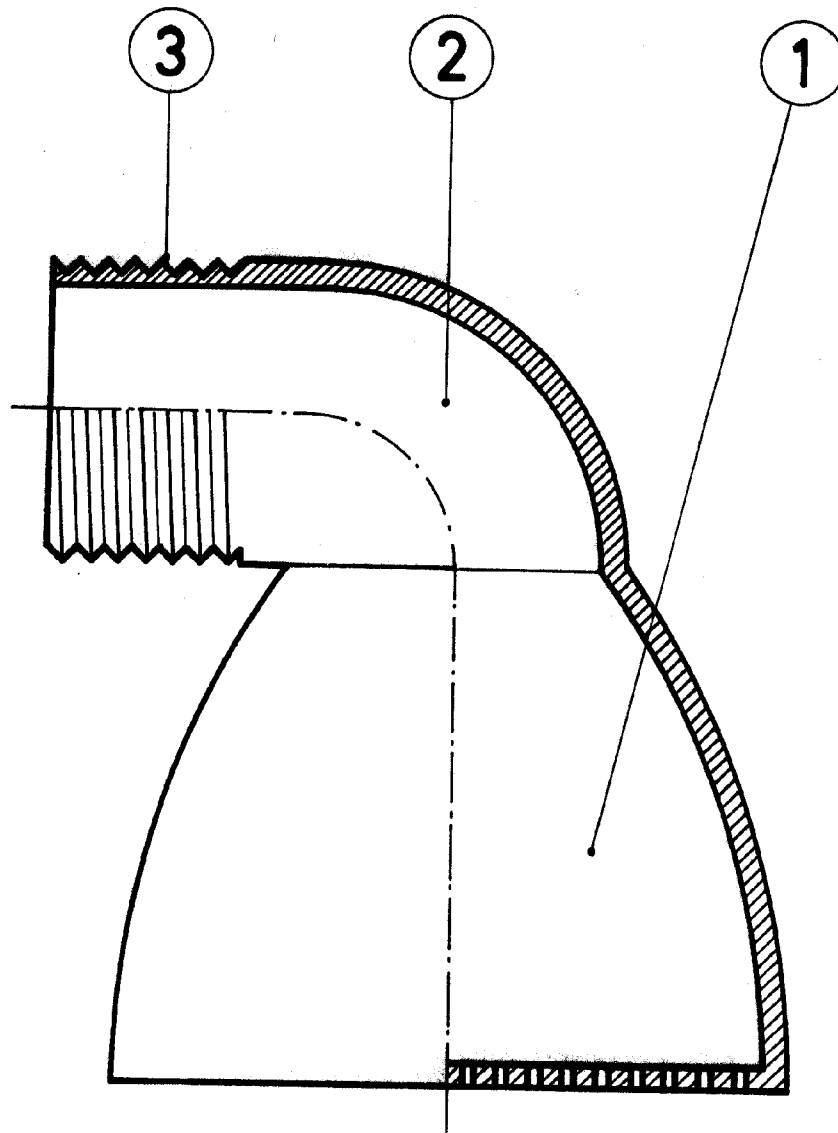
5.-

2º.- ROCIADOR DE DUCHA PERFECCIONADO.-

Todo ello conforme se describe y reivindica en la memoria que antecede que consta de TRES hojas escritas a máquina por una sola cara y dibujos que la ilustran.-

Madrid, 21 de Mayo de 1965

113691



[Handwritten signature]

ESCALA VARIABLE