

113689

113689



113689

MODELO DE UTILIDAD
POR VEINTE AÑOS
EN ESPAÑA

Solicitado a favor de D. Ramón Palau Viller, de nacionalidad española, domiciliado en BARCELONA, Pasaje Luis Pellicer, 5

p o r

==== " COLUMPIO BASCULANTE GRADUABLE " =====

~~~~~

MEMORIA DESCRIPTIVA  
=====

En el cuerpo de la presente Memoria Descriptiva, vamos a detallar las características que posee un juguete, que si bien en su línea general ya es conocido, ofrece en cambio una estructura totalmente nueva, por lo que posee las condiciones necesarias para que se otorgue a su titular el privilegio de exclusividad que se recaba mediante el presente expediente, para su fabricación y venta en España y territorios dependientes.



Nos estamos refiriendo a un nuevo tipo de columpio bascu-  
lante, juguete ya conocido, pero que en esta nueva versión, se ha  
10 dotado a su estructura de características específicas que permite  
la regulación de la longitud de los dos brazos del columpio, lo  
que supone la gran ventaja de reducir su tamaño para su colocación  
en locales reducidos, o bien jugar con estas longitudes de brazos  
variable, para permitir que se columpien simultáneamente niños de  
15 diferente peso, cosa que hasta ahora resultaba difícil.

Si a estas características agregamos el hecho de que  
su fabricación puede realizarse con tubo metálico y los asientos  
con materiales plásticos moldeables de vistosos coloridos, es evi-  
dente que este juguete ya tradicional habrá conseguido un remozamiento  
20 insospechado, y ganará rápidamente el favor del público infantil  
al que se destina.

Para facilitar la comprensión de nuestra descripción, aportamos  
una lámina de dibujos, en la que se refleja a título de ejemplo  
un caso práctico de realización del juguete, con la natural  
25 advertencia de que esta aportación deberá ser ampliamente considerada  
por ofrecerse a título de ejemplo.

La figura única de la lámina de dibujos, en su vista en  
perspectiva muestra el columpio, cuyo punto de apoyo para su bascu-  
lación, queda integrado por dos bastidores en U -1- y -1'-,  
30 cuyos extremos están recubiertos de las conteras -2- de material  
blando. Estos dos bastidores quedan reunidos en los tramos cen-  
trales por medio de las abrazaderas -3- -3'-, una en cada lado,  
que establecen la unión de estos dos bastidores de apoyo, y cuyas  
abrazaderas no impiden que dichos bastidores puedan girar para  
35 conseguir el plegado del juguete, razón ésta que motiva que se  
tenga que disponer de los tirantes -4-, que fijarán la separación  
de los dos bastidores, y que serán, en definitiva, los que aseguren  
la estabilidad del columpio.



40 En las abrazaderas -3- -3'-, se hallan montados fijamente los tubos -5-5'-, paralelos entre sí y que constituyen la parte central y fija del balancín, y en cuyos tubos pueden introducirse telescópicamente por cada lado, los extremos de otro bastidor en U -6-6'-, que constituyen los extremos del balancín.

45 Los bastidores en U -6-6'-, disponen sobre su tramo central el asiento -7-, provisto de respaldo, y de un manillar o apoyo -8-, que sobresale en forma inclinada de los dos largueros del bastidor. Poseen también en la parte inferior del asiento de unos cortos tubos -9-, provistos de conteras de material elástico -10-, que actúan de parachoques contra el suelo.

50 En los tubos -5-5'-, se hallan unos orificios próximos a sus extremos, para anclaje de unos botones -11-, provistos de un pequeño resorte, que se hallan montados sobre los extremos de los bastidores en U -6-6'-, cuyos botones quedan comprimidos mientras se verifica la penetración telescópica de estos bastidores en  
55 aquellos tubos -5-5'-, hasta que coinciden los botones con los precitados orificios, en cuyo momento salen a través de éstos dichos botones produciendo un anclaje, de tipo ya conocido.

60 Es evidente que esta estructura permite que cuando los niños que se columpien tengan diferente peso, se pueda alargar o acortar uno de los dos extremos del balancín, de forma que el niño que pese menos se siente en el asiento de brazo más largo, regulándose estas diferentes longitudes de los brazos con la mayor facilidad, y consiguiendo un perfecto funcionamiento del juguete.

65 Suficientemente descrita la estructura de este nuevo columpio, así como su forma de actuar con el mismo, sólo nos resta manifestar que serán variables las circunstancias de materiales, tamaños y formas, siempre y cuando no afecten a su esencialidad, puegta de relieve en la siguiente



N O T A  
= = = =

70

Los puntos que se reivindican en el presente Modelo de Utilidad, son:

75

1º.-Columpio basculante graduable, caracterizado porque el punto de apoyo y basculación lo constituyen dos bastidores en U, invertidos, cuyos tramos centrales quedan reunidos en dos abrazaderas encaradas, que a la vez soportan dos tubos paralelos, en cuyos extremos abiertos, pueden penetrar telescópicamente otros dos bastidores en U, uno en cada lado, que constituyen los extremos del balancín, y que comportan sobre el tramo central sendos asientos delante de los cuales se elevan unos asideros que en posición inclinada se insertan en los dos largueros de cada bastidor, hallándose dispuestos debajo de cada asiento, sendos tubos parachoques provistos, al igual que los bastidores del apoyo, de conteras elásticas en sus extremos.

80

85

2º.-Columpio basculante graduable, caracterizado porque los dos bastidores en U que constituyen los extremos del balancín, en su penetración telescópica dentro de los tubos paralelos centrales del mismo, irán provistos de medios de fijación para poder fijar en posición a dichos extremos del balancín, cuando sus respectivas longitudes se hayan regulado en función de los pesos de los niños que se sienten en los asientos extremos, si estos pesos fueran distintos. Y

90

95

3º.-"COLUMPIO BASCULANTE GRADUABLE", de conformidad en un todo en lo esencial y fines industriales a lo descrito en la precedente Memoria Descriptiva y gráficamente representado en los adjuntos planos para su mejor comprensión.

Esta Memoria consta de CUATRO hojas escritas o mecanogra-

113689

21 M



- 5 -

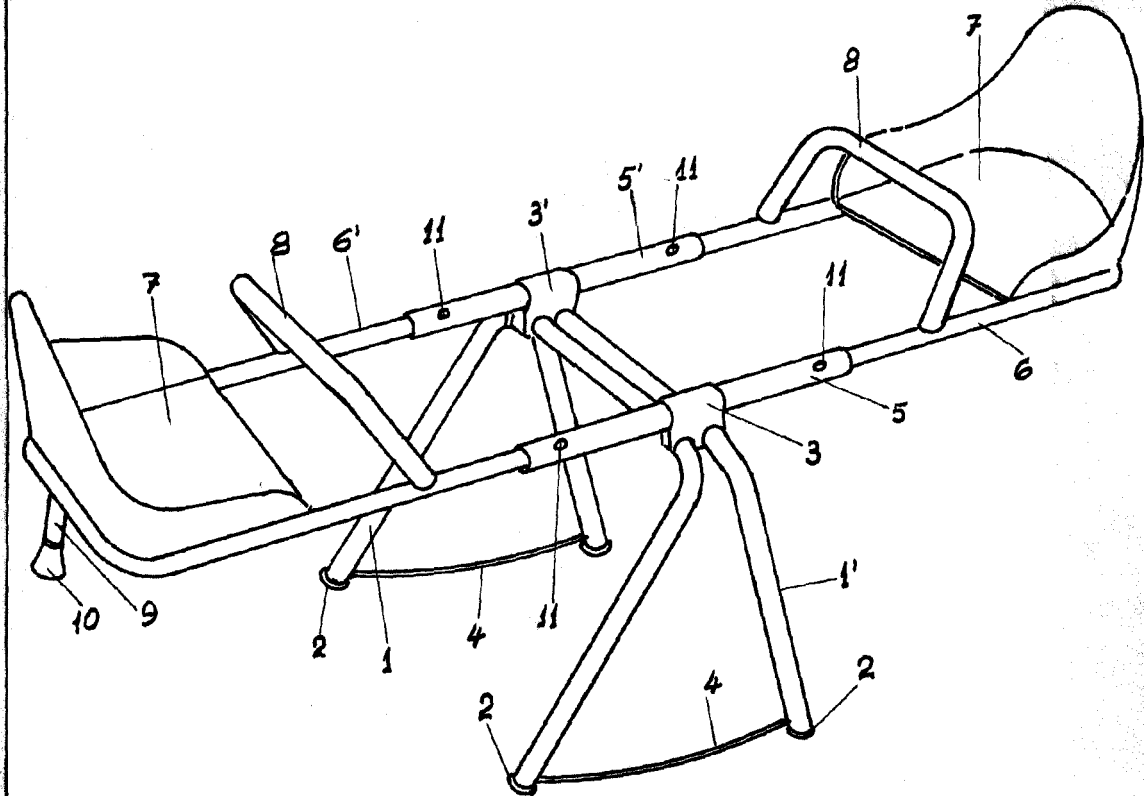
fiadas por una sola cara a doble espacio en 95 líneas.

Valencia, 15 Mayo 1965

Por autorización del interesado.

M<sup>a</sup> Jesús Hernández

113689



Escola variable  
Valencia, Mayo 1965  
P.A.

M<sup>o</sup> Jesús Hernández