

113688



113688

MODELO DE UTILIDAD
POR VEINTE AÑOS
EN ESPAÑA

Solicitado a favor de D. AGUSTIN MURGUIS, de nacionalidad española, domiciliado en VALENCIA, Av. Ramiro Ledesma, 128

p o r

====="TAPON PRECINTO PARA GARRAFAS"=====

~~~~~

MEMORIA DESCRIPTIVA

=====

La Memoria Descriptiva que iniciamos, tiene por objeto enumerar las características esenciales de un tapón precinto para garrafas, que por su utilidad práctica, justifica la solicitud, a favor de su titular, del privilegio de exclusividad que, para su aplicación en casos como el presente, previene la vigente Ley de Propiedad Industrial, para su fabricación y venta en España y territorios dependientes.

113688

21



- 2 -

Se trata de un tapón precinto, obtenido preferentemente a partir de materiales plásticos, por las especiales condiciones que ofrecen para una fabricación rentable. Su estructura y diseño son sencillos, siguiendo una línea funcional, no exenta de estética, en la que cada una de sus partes han sido cuidadosamente estudiadas tanto para adaptarla exactamente a la función a realizar, como para conseguir una racional distribución de material, evitando las zonas de complicada configuración, que si bien en algunas ocasiones producen ventajas iniciales, a la larga dan resultados negativos, originados por su propia y compleja configuración.

Como mejor medio para mostrar la esencialidad del tapón precinto para garrafas, objeto del presente expediente, hemos considerado oportuna la aportación de una lámina de dibujos, en la que se muestran dos representaciones gráficas del tapón en cuestión, aunque hemos de advertir previamente que estas representaciones tan solo tienen valor informativo para facilitar la descripción y mejor comprensión del presente Modelo de Utilidad, por cuya razón deberán de ser consideradas bajo el más amplio punto de vista y nunca como límite del alcance del presente expediente.

La figura 1ª nos muestra una sección en alzado de nuestro tapón mientras que la figura 2ª, corresponde a una vista en planta del mismo.

Haciendo referencia a las precitadas figuras, observamos señalado con -1- la cazoleta que constituye la mayor parte del tapón, habiendo adoptado su perfil una línea suavemente curvada, que concluye en el resalte anular -2-, de sección sensiblemente rectangular, a partir del cual, se inicia la faldilla -3- de trazado levemente sinuoso y cuyo grosor es sensiblemente menor que el de la cazoleta y al propio tiempo es decreciente.



1965

113688

- 3 -

En el interior del tapón -1- y correspondiéndose con el resalte exterior -2-, se disponen los resaltes interiores -4-, que en número variable, aparecen alternados con los espacios -5-, según queda reflejado en la figura 2ª, del plano adjunto.

Mediante estos resaltes internos alternados -4- se consigue el perfecto acoplamiento del tapón precinto -1-, sobre el cuello de la garrafa a obturar, posibilitándose la salida de aire, en el momento del cierre, por la disposición de los espacios libres -5-, todo ello, naturalmente, después de haber tapado la garrafa con el tapón ordinario.

Garantizando el cierre de la garrafa correspondiente, se observa la característica presentada por los resaltes interiores -4-, nos referimos a la circunstancias de presentar su lado superior -6-, perpendicular a la pared -1-, con lo cual se asegura un fuerte encastre por debajo del gollete de la garrafa, reforzado por la disposición inclinada del lado inferior -7-, detalles que pueden observarse con toda claridad en la figura 1ª de la lámina adjunta.

Suficientemente descrita la naturaleza y forma de empleo, de nuestro tapón precinto para garrafas, solo nos resta manifestar que serán variables las circunstancias de materiales, tamaños y coloridos, siempre y cuando no se altere su esencialidad que queda resumida en la siguiente

N O T A  
= = = =

Los puntos que se reivindican en el presente Modelo de Utilidad, son los siguientes:

1º.-Tapón precinto para garrafas, caracterizado por constar de la correspondiente cazoleta de perfil ligeramente curvado que concluye en un resalte anular de sección sensiblemente rectangular, a partir del cual se inicia la faldilla, levemente sinuosa y de grosor decreciente, mientras que en el interior del tapón, correspondiendo con la posición del resalte anular exterior, se dispone en número



70 variable unos resaltes alternados con espacios libres, cuyos resal-  
tes garantizan su perfecta fijación sobre el cuello de la garrafa  
a obturar por debajo del gollete, mediante la disposición de su  
lado superior perpendicular a la pared interna del tapón, actuando  
de refuerzo la inclinación del lado inferior. Y

75 2º.- "TAPON PRECINTO PARA GARRAFAS", de conformidad en un todo  
en lo esencial y fines industriales a lo descrito en la precedente  
Memoria Descriptiva y gráficamente representado en los adjuntos  
planos para su mejor comprensión.

Esta Memoria consta de CUATRO hojas escritas o mecanografiadas  
por suna sola cara a doble espacio en 76 líneas.

Valencia, 19 Mayo 1965

Por autorización del interesado.

*M<sup>o</sup> Jesús Hernández*

113688

21



Fig. 1

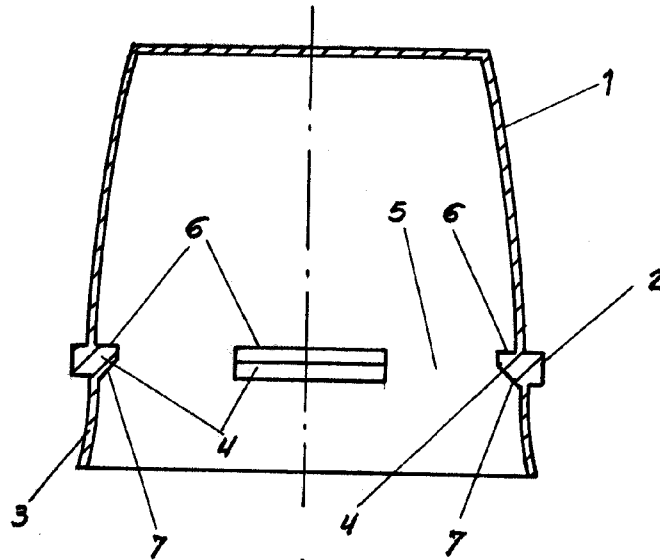
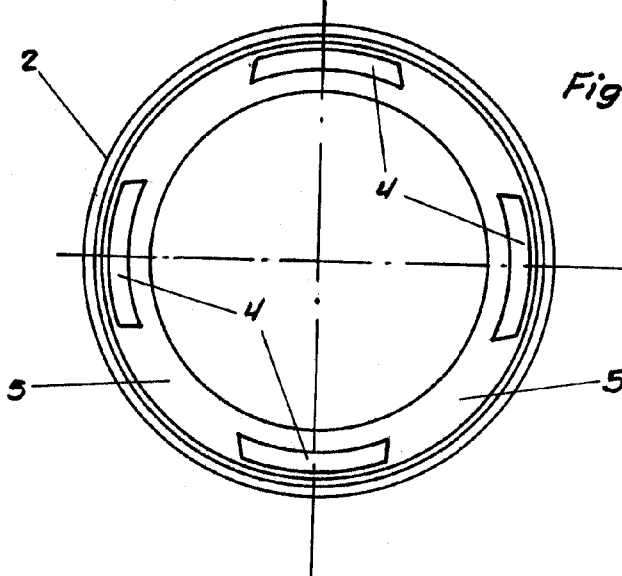


Fig. 2



Escala variable  
Valencia, Mayo 1965  
P.A.

*M. Jesús Hernández*