

Patente Española

MEMORIA

descriptiva sobre *"Una bomba aspirante e impelente"*

FOR

Etablissements A. Marty & E. Cauwet.

DE

Narbonne,

(Aude)

Francia



El presente invento tiene por objeto una bomba aspirante e impelente la cual esencialmente comprende un cuerpo en el ^{que} gira un árbol con uno o varios excéntricos sobre cada uno de los cuales está montado un disco de caucho u otro material elástico formando piston y que un tabique fijo, que penetra en una entalladura del disco, obliga a seguir un movimiento de vaiven longitudinal durante la rotación del árbol de la bomba.

En el caso de una bomba de varios pistones, éstos se desacufian por relacion de los unos con los otros de manera que trabajen alternativamente.

Las cámaras de volumen variable limitadas encima de cada piston por la pared interior del cuerpo de la bomba y por éste tabique comunican de un piston al otro por medio de canales sobre los cuales se ramifican los tubos de aspiración y de impulsión.

Gracias a ésta disposición de la bomba, su hermeticidad queda de un modo perfecto automaticamente asegurada en todas sus partes, pudiendo incluso, la bomba, aspirar accidentalmente cuerpos duros con el liquido, sin interrupción de su funcionamiento y sin averias en su mecanismo.

En el dibujo adjunto y a titulo de ejemplo, no limitativo, se representa una forma de realizacion del objeto del invento.

En dicho dibujo:

La fig. 1 es una vista en corte transversal de la bomba;

La fig. 2, es una vista en corte por A-B de la Fig. 1.

El aparato se compone de un cuerpo de bomba 1, en el interior del cual gira un árbol 2 que lleva uno o varios (dos en el ejemplo representado) excéntricos 3 sobre cada uno de los cuales esta montado un disco espeso de caucho u otro material analogo 4 formando piston.

Los dos excéntricos 3 se desacufian el uno con rela-



ción al otro de tal manera que sus pistones 4 trabajan alternativamente, asegurando un equilibrio perfecto de la bomba y de las presiones sobre el árbol 2 así como la regularización del suministro.

Cada piston 4 esta provisto de una muesca 5 que se desliza sobre un tabique 6 solidario de la pared interior del cuerpo 1; esta muesca tiene una forma tal que la hermeticidad en 5' está asegurada por presion de los labios de la muesca contra el tabique 6.

Gracias a esta disposición, los pistones 4 no pueden girar y estan animados de movimientos alternativos de ascension y de descenso a lo largo del tabique 6, lo que asegura la aspiración del liquido en la cámara a de volumen variable y su impulsión en la cámara b de volumen asimismo variable.

El cuerpo de bomba 2 comprende dos canales 7 que sirven para que las cámaras a y b de los pistones 4 comuniquen entre si, ramificandose sobre dichos canales respectivamente los tubos de aspiracion y de impulsión 8.

Finalmente un tabique 9 separa los dos pistones 4 consecutivos y sus cámaras a y b, dejando libre la comunicación por los canales 7.

La bomba descansa sobre un zócalo cualquiera 10.

Su funcionamiento se comprende fácilmente.

Se observará especialmente que gracias a la utilización de pistones 4 de caucho u otro material análogo, se asegura una hermeticidad perfecta de las diferentes partes de la bomba. En el caso de que un cuerpo duro se encontrase aspirado por la bomba podrá pasar gracias a la elasticidad del caucho, sea de la aspiración a la impulsión deformando simplemente los pistones 4, sea provocar una detención progresiva de éstos últimos evitando así que se produzcan averias en el mecanismo y también cualquier ruptura de partes de la bomba.



NOTA

Descrita suficientemente la naturaleza del invento así como la manera de llevarlo a cabo en la práctica, se hace constar que las disposiciones descritas son susceptibles de modificaciones de detalle sin que por ello se altere su principio fundamental siendo lo que constituye su esencia y por lo que solicitamos patente de invención por veinte años en España :

"UNA BOMBA ASPIRANTE E IMPELENTE"

caracterizándose por lo siguiente :

Bomba que comprende esencialmente un cuerpo en el cual gira un árbol que lleva uno o varios excéntricos sobre cada uno de los cuales está montado un disco de caucho u otro material elástico formando pistón y que un tabique fijo, penetrando en una muesca o entalladura del disco, obliga a seguir un movimiento de vaiven longitudinal durante la rotación del árbol de la bomba.

Unos canales unidos a los tubos de aspiración y de impulsión hacen que comuniquen entre sí las cámaras de volumen variable limitadas entre el pistón, la pared interna del cuerpo de la bomba y el tabique fijo de cada pistón ; los diferentes pistones, en el caso de una bomba de varios pistones se desacompañan los unos por relación a los otros de manera que trabajen alternativamente, estando separados entre ellos mediante tabiques.

"UNA BOMBA ASPIRANTE E IMPELENTE".

Según queda substancialmente descrito en la presente memoria y se ilustra en los dibujos que se acompañan.

Madrid 24 de Junio de 1929.

Establecimiento A. Marty & E. Gauvet.
P.A.

POR PODER
de SANTOS L. GARCÍA
[Firma manuscrita]

Fig. 1

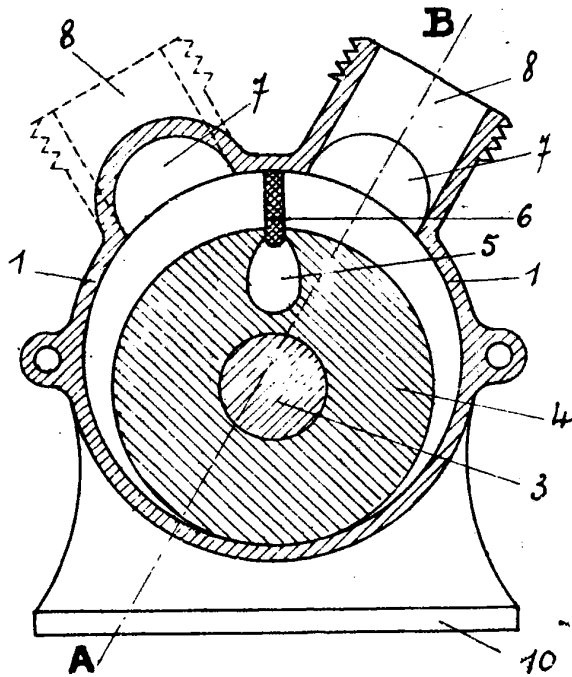
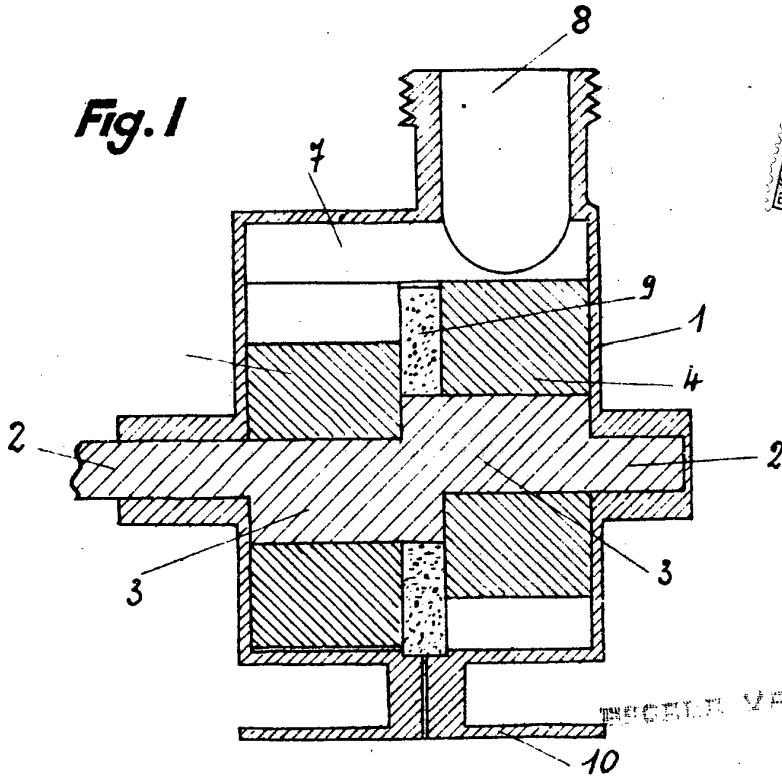


Fig. 2

Madrid 24 Junio 1929.

DE S.M.
[Handwritten Signature]