



113685

MEMORIA DESCRIPTIVA

que se acompaña a la solicitud de

UN MODELO DE UTILIDAD

a favor de Don José Luis BUESA Ara, de nacionalidad española, residente en OVIEDO, Calle B núm. 30,

por

"DISPOSITIVO DE ACOPLAMIENTOS FUNCIONALES PARA UN SOMMIER".

.....

La presente descripción se refiere, como su enunciado indica, a un dispositivo acoplable a cualquier sommier mediante el cual se alcanza la funcionalidad de que el mismo actúe como elemento simple en cualquier armadura de cama, como cama turca individualmente o como cama completa en la

113685

21



perfecta aceptación al comportar las piezas de cabecera y piecero.

La esencialidad de la invención consiste en la disposición, en las inmediaciones de las esquinas del sommier de unos elementos receptores en roscado de espárragos convenientemente tallados y emergentes de unas patas tubulares, de manera que estas mismas patas pueden ser separadas en un momento dado y por una simple intervención manual, convirtiendo a una cama turca en un sommier simple.

10

En este mismo elemento se previenen unos acoplamientos tubulares dispuestos para la recepción de unos pivotes que se proyectan de las piezas de cabecero y piecero que traten de ser adicionados para la realización de una cama completa, existiendo en los mismos acoplamientos medios de cierre,

15

20

constituidos preferentemente por tornillos de presión, para que el conjunto presente posteriormente la debida rigidez.

Para la mejor comprensión de cuanto antecede, se acompaña una hoja de dibujos en los que se representa esquemáticamente el modelo, que a continuación y con referencia a los mismos, se describe detalladamente.

25

En dichos dibujos:

La figura 1ª, es un detalle de una de las extremidades del sommier con incorporación de una pieza de cabecero o piecero y la para correspondiente para completar la función de cama.

30

La figura 2ª, es otro detalle ilustrativo de la unión entre los diferentes elementos y precisamente según una sección realizada a largo del plano indicado como II-II en la figura 1ª.

35

Según queda representado en los dibujos, la marca (1) se refiere a la extremidad de uno de los largueros del



sommier, formado como es usual en la industria y en el momento actual, por perfiles resistentes de sección angulada que conforman el enmarcamiento resistente de la tela metálica de soporte del colchón. En este elemento se disponen unos acoplamientos tubulares, a manera de manguitos (2), para la recepción de los vástagos (3) emergentes de las piezas (4) de cabecero o piecero, cerrandose el dicho acoplamiento mediante aprieto de los tornillos de presión (5) que quedan simplemente calados en rosca en el referido manguito (2). Por otra parte, y en las inmediaciones del acoplamiento que queda descrito, se solidarizan, mediante soldadura, unas tuercas (6) destinadas a la recepción de unos espárragos roscados incorporados en la estructura tubular de las patas (7), que convenientemente se rematarán en amortiguadores (8) de materiales elásticos.

Fácilmente se comprende la ventaja que proporciona la adopción del dispositivo preconizado, ya que la transformación de un simple sommier en una cama completa es labor de pocos instantes y realizable por parte de cualquier persona no experta.

Descrita suficientemente la naturaleza y objeto del modelo, así como la manera en que el mismo puede ser llevado a la práctica, se hace constar que en su realización podrán ser variables los materiales, formas y dimensiones, y en general, cualquier otro detalle accesorio o secundario, siempre que ello no altere, cambie o modifique la esencialidad propuesta.

Los términos en que queda redactada esta memoria, son ciertos y fiel reflejo del objeto descrito, debiéndose tomar con carácter amplio y nunca en forma limitativa.

113685



N O T A :

70 EL MODELO DE UTILIDAD que se solicita, deberá recaer precisamente sobre las particularidades características de las siguientes reivindicaciones:

75 1ª.- Dispositivo de acoplamientos funcionales para un sommier, caracterizado por comprender un manguito tubular dispuesto longitudinalmente en el interior de la sección de los perfiles angulados de formación del enmarcamiento del sommier propiamente dicho, y precisamente enrasado en las mismas extremidades, cuyos manguitos reciben unos vástagos emergentes de la superficie de las piezas correspondientes a cabecero y piecero, con la particularidad de que el dicho manguito recibe radialmente un tornillo de  
80 presión que efectúa el cierre del sistema, por aprieto en su cabeza exterior.

85 2ª.- Dispositivo de acoplamientos funcionales para un sommier, según la reivindicación anterior, caracterizado porque en las alas horizontales de los perfiles de formación del cuadro, existen unos cuerpos de tuerca receptores de espárragos roscados incorporados en el interior de unas patas tubulares amovibles a través del mismo mecanismo de tuerca y rosca.

90 3ª.- "DISPOSITIVO DE ACOPLAMIENTOS FUNCIONALES PARA UN SOMMIER".

==.==.==

Todo según queda expuesto en la presente memoria,

113685<sup>5</sup> -

2



que consta de cinco hojas foliadas y mecanografiadas por una sola cara, y una hoja de dibujos que con la misma se acompaña.

MADRID, 21 de Mayo de 1.965.

P.<sup>A</sup>  
*Modesto P. P.*  
*Jauri*

113685

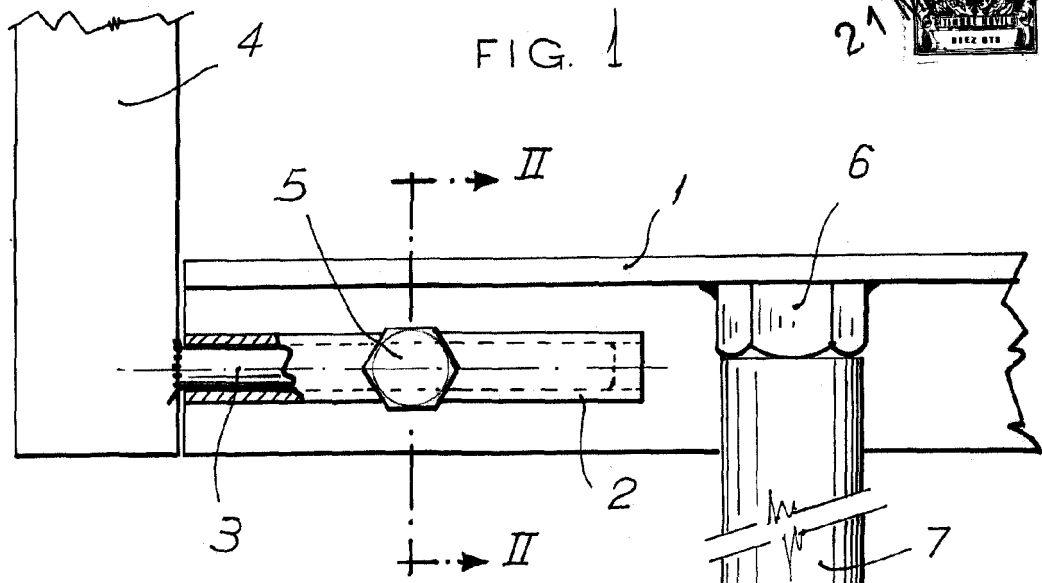
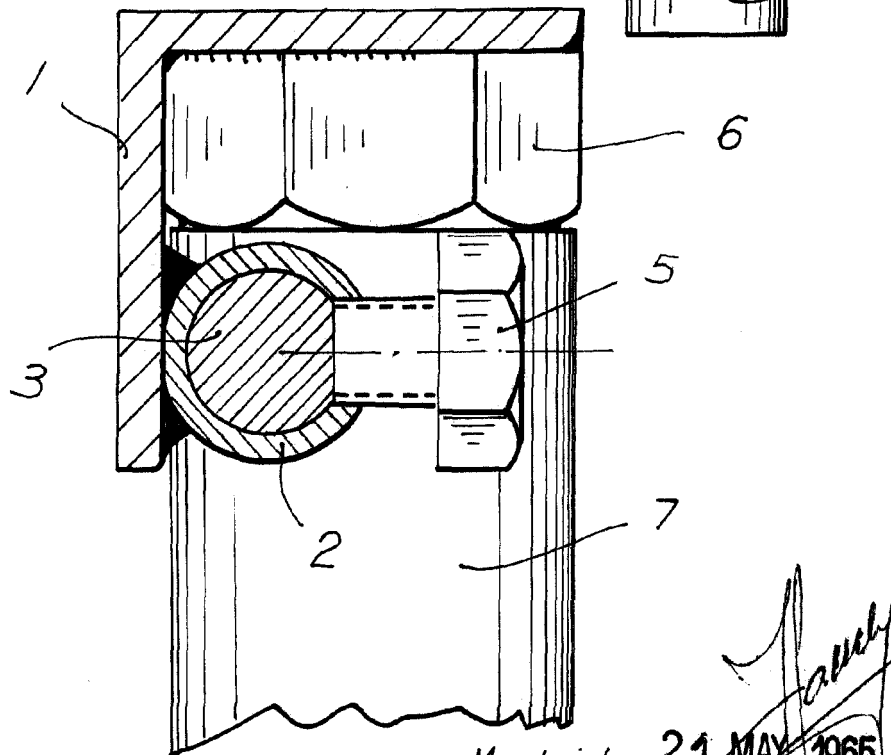


FIG. 2.



ESCALA VARIABLE.

Madrid.

*Arribas*  
21 MAY 1965  
S. Rodero & C<sup>o</sup>  
P. R.