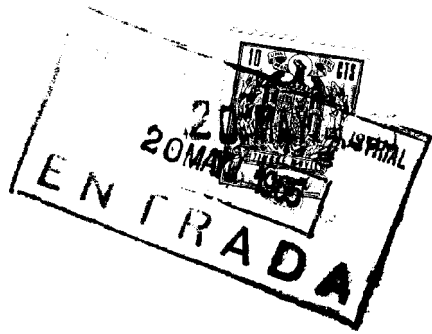


113653



MODELO DE UTILIDAD

Que se solicita para todo el territorio nacional, por 20 años, a favor de D. Joaquín Clarós Ventura, residente en Badalona (Barcelona) Pro Garriga 200, de nacionalidad española.

Por: UN TAPON PERFECCIONADO PARA TUBOS.

... ..



20 MAY. 1913

MEMORIA DESCRIPTIVA

5.- El presente registro de Modelo de Utilidad, concierne como su enunciado indica, a un tapón perfeccionado para tubos, de acuerdo con la descripción detallada que del mismo se realiza, debiendo interpretarse siempre este concepto en su más amplio sentido y nunca en limitativo.

10.- Este resultado industrial mejora notablemente todo cuanto sobre el particular se conoce y utiliza actualmente, tanto por su sencillez constructiva, como de aplicación, funcionamiento, resistencia, duración, indeformabilidad, y perfecto ajuste higiene, estética, y economía.

15.- Para la debida comprensión de este objeto, se adjunta a la presente memoria descriptiva una hoja de planos que a título de ejemplo, se representan todas y cada una de las partes que lo forman y relación que guardan entre sí.

En la citada hoja de dibujos, queda representado:

FIGURA PRIMERA.- Muestra respectivamente dos vistas en planta superior e inferior del tapón cuyo registro se preconiza.

20.- FIGURA SEGUNDA.- Es una vista en sección longitudinal del tapón.

FIGURA TERCERA.- Es otra sección longitudinal de la cobertura superior del propio tapón.

25.- Este tapón, de acuerdo con los principios de la Invención y ajustado a la adjunta ilustración, presenta las siguientes características:

El tapón está formado por dos piezas:

30.- A.- La superior que realiza la función de tapón propiamente dicho.

B.- Otra parte que distingue a dicho tapón.

La pieza -A- que constituye la base principal del cuerpo



actúa de tapón propriamente dicho, sirviendo de soporte para el posterior ajuste de la pieza -B- cuya finalidad está prevista para distinguir el conjunto de ambas piezas -A-B- que constituyen el nuevo tapón.

5.- La pieza B- se encaja en la pieza -A- precisamente en los puntos -C- por ajuste de las ranuras machihembradas -C- y +D- respectivamente.

No obstante el sistema de sujeción entre las dos piezas puede ser otro cualquiera.

10.- La superficie de la parte superior de la pieza -B- señalada en la referencia -E-, está destinada para grabación de la correspondiente inscripción o Marca.

Este tapón será fabricado en cualquier clase de material apropiado y sus dimencsiones serán las más convenientes en cada caso de aplicación racional.

15.- Este nuevo tapón, preferentemente se destina para obturar tubos.

Descrita suficientemente la naturaleza del Modelo, se hace constar expresamente que cualquier modificación de detalle, que se introduzca en el mismo, se considera incluida dentro de esta protección, en tanto que no altere o modifique esencialmente su finalidad característica.

20.-

NOTA

25.-

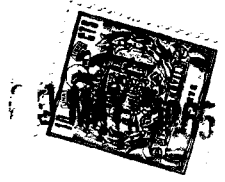
Por último se declaran de novedad y utilidad las siguientes

REIVINDICACIONES

30.-

1ª.- Un tapón perfeccionado para tubos, caracterizado esencialmente porque comprende la disposición de una base de ajuste sobre la boca del tubo correspondiente

113653



por medio de una zona roscada presentando en su parte inferior esta base, una zona vaciada de ajuste sobre la parte superior del tubo correspondiente y llevando un rebaje anular en su parte superior para facilitar la colocación de la pieza superior de cobertura.

5.-

2ª.- Un tapón perfeccionado para tubos, según la anterior reivindicación, caracterizado esencialmente porque comprende la disposición de una pieza superior de cobertura, prevista para la distinción del tapón, presentando esta pieza un plano superior ligeramente curvo y en la parte inferior un nervio anular que se ajusta en vaciado superior de la pieza básica.

10.-

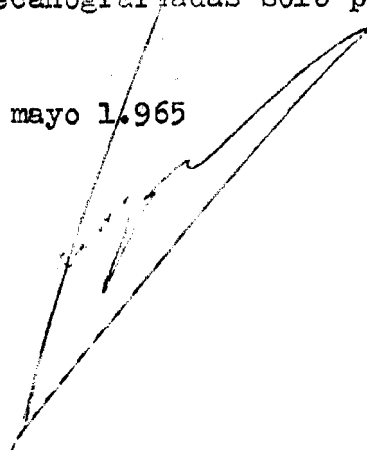
3ª.- UN TAPON PERFECCIONADO PARA TUBOS.

Todo ello, tal y como se describe en la Memoria que antecede y se representan en la adjunta hoja de planos.

15.-

Consta la Presente Memoria Descriptiva de cuatro hojas foliadas y mecanografiadas sólo por una cara,

Madrid, 10 mayo 1.965



113653

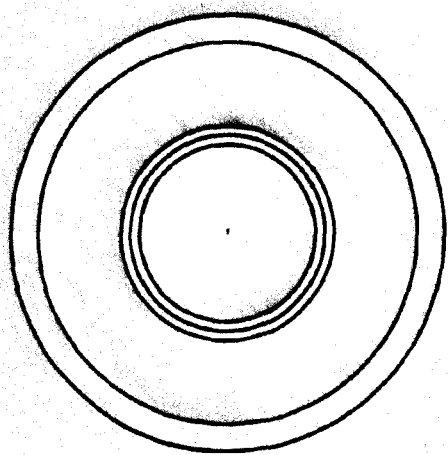


Fig. 1

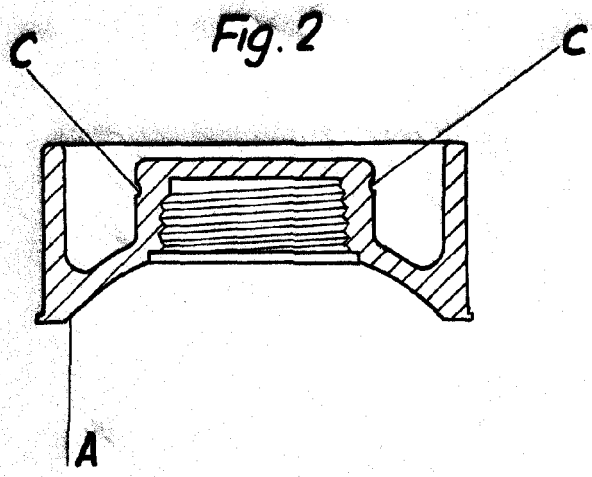
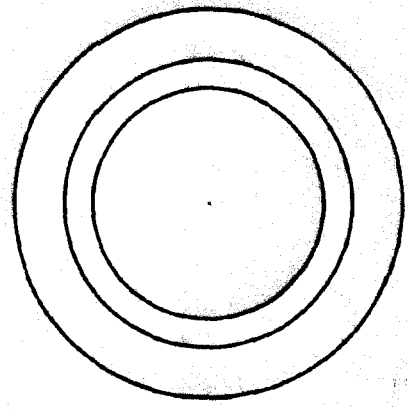


Fig. 2

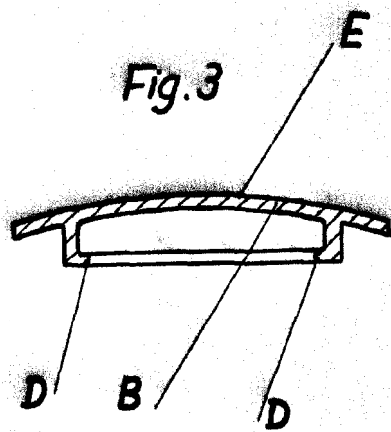


Fig. 3

Escala variable

Madrid, 20-5-65