



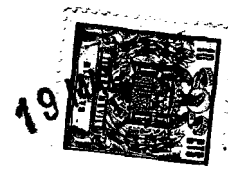
113643

MEMORIA DESCRIPTIVA

que se acompaña a una solicitud de modelo de utilidad por
vinte años, para España y sus Posesiones, por

TAPA-MESA BASCULANTE CON CUADRO DE SOPORTE, PARA MUEBLES.

Solicitante: D. Herminio MUÑIZ QUIROS
Nacionalidad: Española
Residencia: Madrid
Domicilio: Cea Bermúdez 57.



MEMORIA DESCRIPTIVA

113643

5 El presente modelo de utilidad recae sobre una tapa-mesa basculante, con un cuadro articulado que en posición en que la tapa actúa como tal, la cubre total o parcialmente (depende de sus respectivos tamaños) a manera de cuadro, pero cuando la tapa bascula para convertirse en mesa, también el cuadro, articulado, bascula y pasa a la posición operativa de soporte delantero de dicha mesa.

10 Las ventajas que ofrece la invención se derivan del orden estético, ya que el cuadro embellece el mueble como un toque original del mismo, y supone un medio de soporte que funciona sin mecanismos de ningún género, sino por simple gravedad ante el movimiento de basculación; un dispositivo de imán permanente retiene el cuadro por su borde inferior para evitar desplazamientos antiestéticos en su posición operativa como cuadro. Estas características son las esenciales respecto a la invención y en las que radica la novedad de la misma.

15 Para mejor comprensión de esta memoria se acompaña una hoja de dibujos que muestra un ejemplo de realización no limitativo del objeto de la invención en la que debe entenderse que caben cuantas variantes constructivas sean posibles sin que se altere la esencia de la misma. En los dibujos citados:

20 La fig. 1 muestra una parte de un mueble dotado de la mesa-tapa basculante, con el cuadro, en posición operativa de tapa y cuadro propiamente dichos.

La fig. 2 muestra el mismo mueble con la mesa que a pasado a esta posición operativa y el cuadro le sirve de soporte.

30 La fig. 3 muestra una sección vertical.

113643

19 MAY.



35

De conformidad con la invención referida a los dibujos adjuntos, un mueble cualquiera de tipo de estructuración diversa (1) se provee un armario que va dotado de una tapa frontal (2) que en su parte superior, en el centro de su borde, lleva un medio de cierre (3) y por el extremo que constituye el borde opuesto o inferior se embisagra (7) al propio mueble, de manera que pueda abrirse basculando sobre el borde embisagrado (7) abatiéndose hasta alcanzar una posición horizontal.

40

En el centro de esta tapa, va un cuadro (5) con un motivo ornamental cualquiera, y un marco sólido (4) embisagrado por su arista superior a la propia tapa (2) mientras que el resto queda libre. En el borde inferior el marco lleva, con relación a la tapa descrita, un dispositivo de imán permanente que coopera a dejarlo en posición correcta sin que pueda levantarse indebidamente, (6).

45

50

Cuando se hace bascular la tapa (2) a la posición horizontal, también bascula el cuadro (5) sobre sus bisagras (4); el propio peso vence la resistencia del imán permanente (6) y el cuadro siempre permanece en posición vertical hasta que llegada a la horizontal la tapa (2) la sirve de apoyo contra el suelo. En esta posición el mueble opera, en este sector, como mesa.

55

Para volverlo a su posición inicial, se levanta la tapa, que articula sobre sus bisagras (7), y el cuadro va basculando; cuando la tapa llega a su posición vertical, también el cuadro habrá llegado y queda fijo de nuevo por su borde inferior por el imán permanente (6).

60

Este imán permanente es conveniente pero no absolutamente imprescindible, ya que de todas maneras el cuadro ha de alcanzar la posición vertical adosado contra la tapa; por tanto, en una realización más económica del mueble, puede prescindirse del imán (6) sin que se altere la



65

esencia de la invención. También es factible acopiar dos soportes articulados, a manera de patas, lateralmente, que permanezcan preferentemente invisibles, y que al descender la tapa pasen a posición operativa de apoyo del borde libre de la misma, ya que ello queda comprendido en la esencia de la invención.

70

Finalmente, tras lo descrito sólo resta señalar que en el presente modelo de utilidad caben cuantas variantes derivadas de su realización, sean factibles, sin que se altere el cuadro general de la invención, pudiéndose fabricar su objeto en toda clase de materiales, formas, estilos y tamaños adecuados, sin limitación.

75

- - - - -

NOTA - Descrito suficientemente lo que antecede sólo resta señalar que lo que se declara propio, nuevo y útil del solicitante es lo contenido en las siguientes:

80

REIVINDICACIONES

85

1 - Tapa-mesa basculante, con cuadro de soporte, para muebles, caracterizada por el hecho de haberse provisto un mueble de pared, de estructuración diversa, uno de cuyos departamentos está constituido por un armario que posee una tapa frontal que en su borde superior lleva un órgano de cerradura, y que por su borde opuesto va embisagrada al mueble, a fin de bascular sobre este borde en un ángulo de 90º de manera que pase de la posición vertical a la horizontal, o viceversa; llevando en su superficie exterior un cuadro con cualquier motivo decorativo, embisagrado por su borde superior a la tapa y con el bor-

90

113643



de inferior libre.

95

2 - Tapa-mesa, según reivindicación 1ª caracterizada porque al bascular la misma sobre su borde embisagrado inferior describiendo un arco de círculo de 90º mediante el cual pasa de la posición vertical a la horizontal, el cuadro bascula en sentido inverso, pero manteniéndose siempre perpendicular al terreno hasta que la tapa pasa a su posición límite horizontal, momento en el cual el cuadro pasa a apoyar su borde inferior en el suelo haciendo de soporte y sostén a la tapa, que pasa a la opuesta posición, operando entonces como mesa; produciéndose el movimiento en orden inverso cuando la tapa, dejando su posición operativa de mesa, bascula en sentido contrario y pasa a tomar la vertical, actuando como tapa, en la cual, el cuadro queda de nuevo adosado a la superficie externa de dicha tapa.

100

105

110

3 - Tapa-mesa, según reivindicaciones 1 y 2 caracterizada porque en el borde inferior, libre, del cuadro, va un dispositivo de imán permanente en cooperación con la tapa, de manera que el cuadro quede fácilmente retenido por su borde inferior contra dicha tapa; retención que vence por gravedad cuando la tapa desciende y el cuadro pasa a actuar como soporte.

115

4 - TAPA-MESA BASCULANTE CON CUADRO DE SOPORTE, PARA MUEBLES.

113643

19 MAY

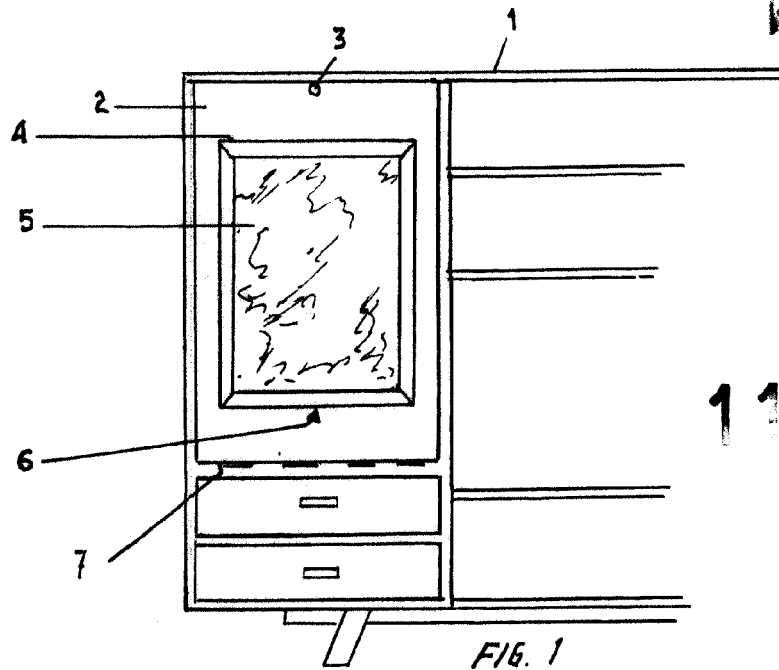


Todo según va descrito en la presente memoria que consta de seis hojas foliadas y escritas por una cara con ciento diez y nueve líneas y dibujo anexo.

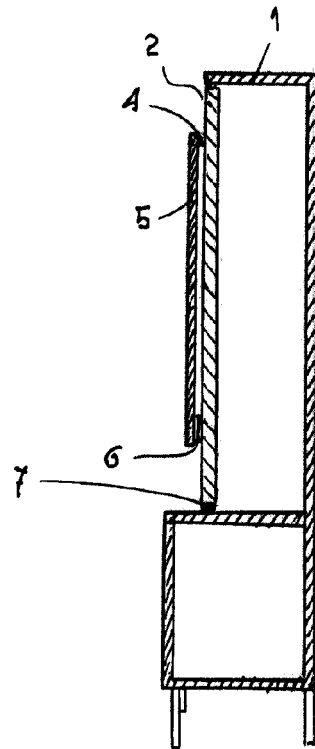
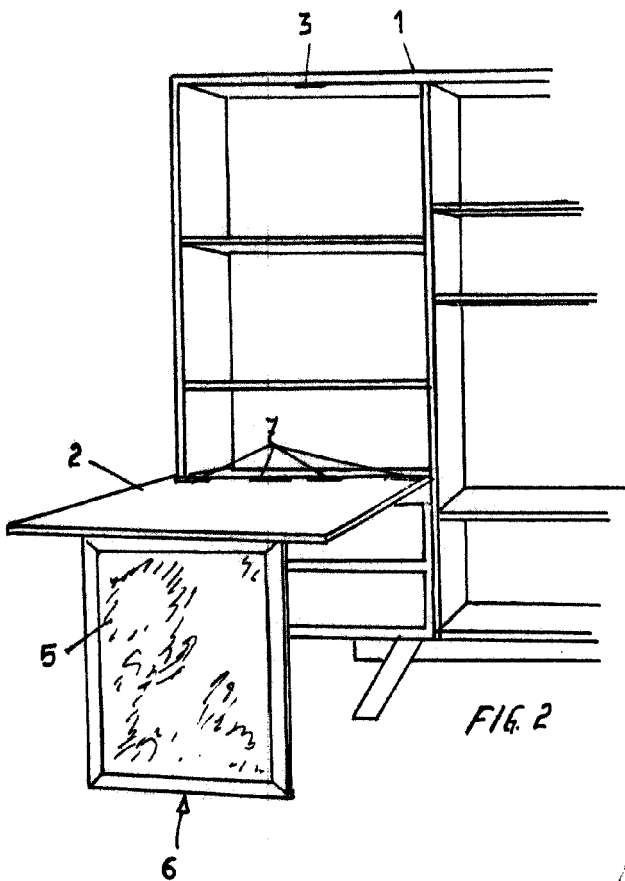
Madrid, 19 mayo, 1965

p.a.

A large, stylized handwritten signature in black ink, consisting of several overlapping loops and flourishes.



113643



ESCALA VARIABLE

MADRID 19...