

1 13639



113639

MODELO DE UTILIDAD

por 20 años por

"CESTO DESARMABLE PARA LA EXHIBICION DE MERCANCIAS", a fa-
vor de ESTEBAN Y BARTOLOME - INDUSTRIAS DE LA MADERA, S.A.,
domiciliada en VILLAVERDE ALTO - MADRID, Frente a Estación
Nueva del Ferrocarril.

MEMORIA DESCRIPTIVA

=====

Frecuentemente nos vemos sorprendidos con la inau-
guración o reforma de un establecimiento, lo cual en general
no se debe a otra cosa, que al hecho de haberse comprobado
el que su modernización, repercute considerablemente en el

- 5.- aumento de las ventas, por lo que no existe mucho inconvenien-
te en invertir en ello el dinero por cuanto además de ser a-
mortizado rapidamente proporciona un elevado interes, lo
que inclina a los fabricoantes de los elementos a tal fin
destinados a incrementar su produccion y lanzar nuevas
10.- ideas y dispositivos destinados con tal finalidad, uno de



los cuales es el objeto del modelo de utilidad que nos ocupa, tratándose de un cesto construido especialmente en varilla metálica, destinado a contener cualquier clase de mercancía sin menoscabo de su visibilidad, el cual se arma y desarma con suma facilidad, pudiendo ser almacenado en poco espacio.

Después de conocer el objeto del privilegio de Propiedad Industrial que nos ocupa, con la ayuda de la lámina de dibujos adjunta pasaremos a describirlo, haciendo constar se trata de una de sus variadas formas de realización.

Según vemos en la figura 1, la totalidad del cesto esta constituida por un enrejado 1, formado por una serie de varillas metálicas de poco grosor, señaladas con dicho número 1, cruzadas longitudinalmente por otras de mayor grosor 2, una de las cuales le limitan por su parte superior y otra por la inferior, y que en sus laterales estan retorcidas en forma de gancho abierto 3.

En unos de los lados más largo del enrejado 1, se articula otro enrejillado en forma de rectangulo alargado, constituido por una varillas 4, más finas, que en su disposición de uso tendrán posición vertical, cruzadas longitudinalmente por otras dos del mismo grosor, en sus dos lados y parte media, dispuestas equidistantemente las varillas finas están substituidas por otras de mayor grosor 5, terminadas en un gancho cerrado 6, que articula a la totalidad de este enrejado a la varilla limitrofe superior del enrejado anteriormente descrito, estando finalmente formado su lado superior por la varilla de mayor grosor 7 terminada en sus extremos en los ganchos abiertos 8, y el lado inferior por otra varilla gruesa.

En los dos laterales o lados más cortos se encuentran articuladas en los ganchos abiertos 3, otra formación enrejada, constituida por las varillas finas 9, que tendrán posición vertical, limitado en todo su perímetro,



45.- que tiene disposición rectangular cortado su ángulo anterior-superior y por ello provisto de cinco lados, por una varilla 10 y 11 de mayor grosor, cruzándose longitudinalmente en su parte media otra varilla gruesa.

50.- En el otro de los lados más largos del enrejado 1, se articula otro enrejado des disposición rectangular de poco altura y por tanto bastante más largo que ancho, cuyo lado superior está constituido por la varilla gruesa 12, terminada en los ganchos abiertos 15, en la que verticalmente hacia abajo se desprenden las varillas gruesas 13, una a cada lado y dos equidistantemente dispuestas en su centro, terminadas en los ganchos cerrados 14, por medio de los cuales se articula al enrejado 1, todas las cuales están cruzadas por otra serie de varillas verticales de poca altura que le son perpendiculares y otras dos perpendiculares a estas que constituyen el lado inferior.

60.- Con estos cinco enrejados de varilla metálica, articulados entre si por sus laterales, y disponiendo los enrejados articulados al central o básico 1, verticalmente y después de sujetos por medio de los ganchos 8 y 15, queda constituida una formación cerrada que constituye el cesto.

70.- Descrito suficientemente el objeto del modelo de utilidad que nos ocupa, hemos de señalar se trata de una de sus variadas formas de realización, sin que sus modificaciones de forma, materiales empleados, tamaños, etc., desvirtuen la esencialidad de su constitución.

N O T A

El modelo de utilidad descrito recaerá, pues, sobre las siguientes reivindicaciones:

75.- 1ª.-CESTO DESARMABLE PARA LA EXHIBICION DE MERCANCIAS, caracterizado por estar constituido por una base formada por un enrejado de varilla metálica, reforzado en su perímetro por varillas de mayor grosor y cruzado longitu-



dinalmente en forma equisdistante por otras terminadas
80.- en sus laterales en unos ganchos abiertos, por medio de los cuales se sujetan y articulan en ambos lados de este enrejado básico otros dos laterales constituidos también por un perímetro de varilla gruesa, enrejado también en varillas finas que están cruzadas por otro longitudinal
85.- en su parte media para reforzarlos.

2ª.-CESTO DESARMABLE PARA LA EXHIBICION DE MERCANCIAS, según la anterior reivindicación, caracterizado por cuanto los lados más largos de la parte básica, constituida por dicho enrejado, van articulados, en uno de ellos,
90.- una formación rectangular con su perímetro de varilla gruesa y reforzada en su parte media por otra serie de varillas de este tipo y el resto en varilla fina, que se dispondrá verticalmente en posición de uso, terminando en unos ganchos cerrados, por medio de los cuales se articula a la formación
95.- básica; y en el otro una disposición del mismo tipo pero de menor altura, cada una de las cuales, respectivamente, da lugar a los lados posterior y anterior del cesto.

3ª.-CESTO DESARMABLE PARA LA EXHIBICION DE MERCANCIAS, según todo lo reivindicado, caracterizado por cuanto
100.- el enrejado básico ocupará posición horizontal y sobre él se articularan los cuatro lados del cesto que tendrán posición vertical una vez armado, sujetándose todos ellos entre sí por medio de unos ganchos abiertos en que terminan los lados de mayor longitud.

105.- 4ª.-CESTO DESARMABLE PARA LA EXHIBICIÓN DE MERCANCIAS".

Todo tal y conforme queda descrito, representado y reivindicado.

- 5 -
113639



Esta memoria consta de cinco hojas mecanogra-
fiadas y foliadas por una sola de sus caras, conteniendo
110.- un total de ciento once lineas.
111.-

MADRID A 19 DE MAYO DE 1965.

P.A.

MANUEL DE ARPE.

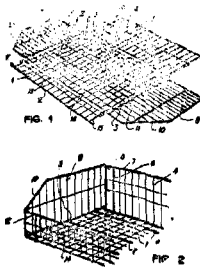
113639



D I S E Ñ O

=====

DEL MODELO DE UTILIDAD A FAVOR DE ESTEBAN Y BARTOLOME - INDUS-
TRIAS DE LA MADERA, S.A., DOMICILIADA EN VILLAVERDE ALTO - MA-
DRID, FRENTE A ESTACION NUEVA DEL FERROCARRIL, POR "CESTO DESAR-
MABLE PARA LA EXHIBICION DE MERCANCIAS".



Escala variable.

MADRID A 19 DE MAYO DE 1965.

P.A.
MANUEL DE ARPE.

A large, stylized handwritten signature in black ink, which appears to read 'Manuel de Arpe'. The signature is written over a horizontal line.

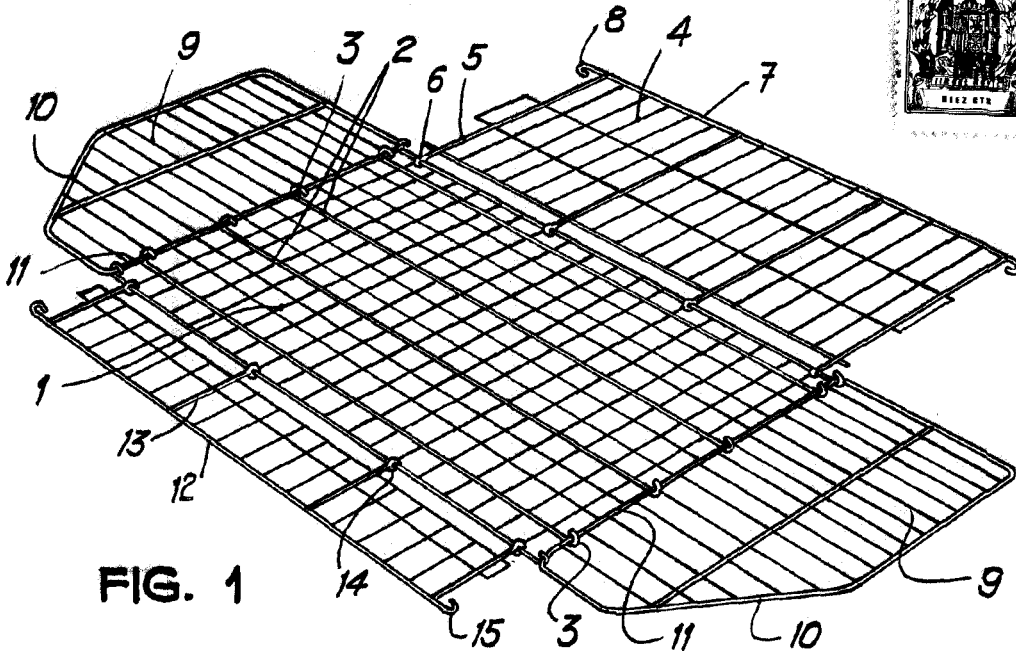


FIG. 1

113639

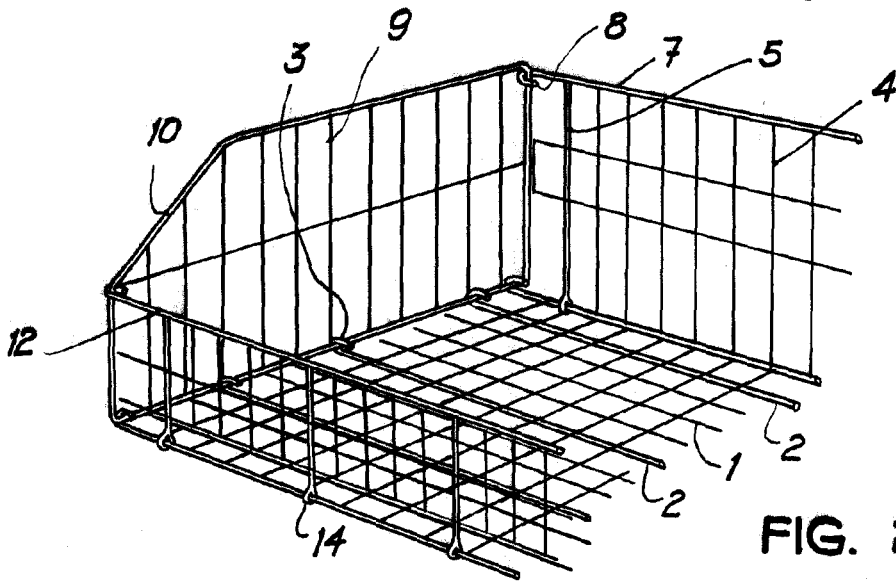


FIG. 2

Manuel...
19 MAY. 1985

ESCALA VARIABLE