

113637

19MA



113637

MEMORIA DESCRIPTIVA

=====

Correspondiente al registro de Modelo de Utilidad que, por veinte años, se solicita para España y sus Colonias, a favor de Don Agustin GIMENEZ GAYA y Don José Luis RODRIGUEZ

5. IGLESIAS, ambos de nacionalidad española, residentes en Barcelona, calle Cruz Cubierta, nº 38, 6º, 1º y Avda. José Antonio, 403, 1º, 1º, respectivamente - - - - -

p o r

"NUEVA BASE DE ENCHUFES ELÉCTRICOS"

=====

10. El objeto del presente Modelo de Utilidad consiste en el hecho de disponer, total o parcialmente, en la boca de la cazoleta de la base de enchufe, una visera de manera que en caso de lluvia, en el supuesto de que la base de enchufe se encuentre en el exterior, el agua es escupida sin llegar a entrar por los orificios y con ello producir cortocircuitos.
15.

19 MAY



113637

Para una perfecta interpretación, se describe, a continuación, un caso de realización práctica, a título de ejemplo, no limitativo, de una base de enchufe construída según la invención, acompañándose de una hoja de dibujos en la que:

5.

En la figura se representa una base de enchufe, en perspectiva, construída según la invención.

10.

Consiste la invención, en que en la boca (1) de la base (2) del enchufe hay dispuesta total o parcialmente, en su borde interno, una visera (3), la cual sigue al contorno del borde interno de manera que en caso de lluvia el agua que al caer pudiese introducirse en el interior de los orificios de la base de enchufe no puede hacerlo por impedirlo la visera allí dispuesta y que escupe el agua.

15.

Se sobreentiende que en el presente caso, serán variables cuantos detalles de construcción y acabado, no alteren, cambien o modifiquen la esencia de la invención.

N O T A

20.

Descrito el objeto y utilidad de la invención, lo que se declara como no divulgado ni practicado en España, comprende las siguientes reivindicaciones:

25.

1ª.- Nueva base de enchufes eléctricos, caracterizada por el hecho de que en la boca de la base del enchufe hay dispuesta total o parcialmente, en su borde interno, una visera, la cual sigue al contorno del borde interno de manera que en caso de lluvia el agua que al caer pudiese introducirse en el interior de los orificios de la base de enchufe no puede hacerlo por impedirlo la visera allí dispuesta y que escupe el agua.

113637

19 MAY.



2.- NUEVA BASE DE ENCHUFES ELÉCTRICOS.

Según se describe y reivindica en la presente Memoria descriptiva, que consta de tres hojas foliadas y escritas por una sola cara y acompañada de una hoja de dibujos.

Madrid, a 19 de Mayo de mil novecientos sesenta y cinco.

P. A.,

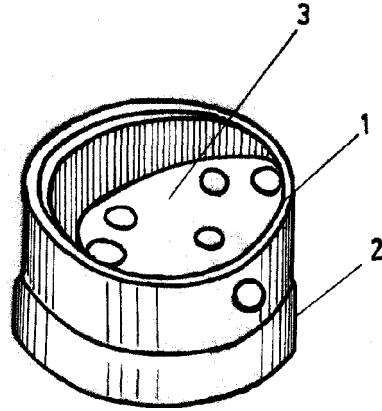
Antonio Argento

p. p.



19MA

113637



Madrid 19 Mayo 1965

P. P.
Antonio Iglesias
P. P.

Escala variable