

113634

MEMORIA DESCRIPTIVA

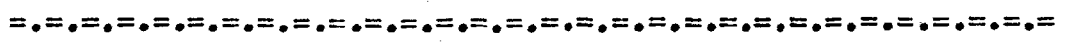
que se acompaña a la solicitud de

UN MODELO DE UTILIDAD

a favor de JOSE VALLE ARMESTO, S.A., de nacionalidad española, residente en GIJÓN (Oviedo), c/ Calvo Sotelo núm. 45

por

"UNA PERCHA PERFECCIONADA"



La presente descripción se refiere, a una percha perfeccionada, de aplicación mural, de sencilla realización en materiales excepcionalmente económicos, y cuya percha, de gran resistencia está destinada a proporcionar una perfecta retención, sin deformación de prendas y objetos va-

113634

19



dados, a la vez que, por la misma naturaleza de los cuerpos empleados, alcanza un adecuado efecto estético en su aplicación.

10 La esencialidad del modelo, consiste en una cabecilla moldeada y en generación laminar, convenientemente perforada centralmente para aligeramiento de masa empleada, y que se soporta en un cuerpo resistente que es el que en definitiva queda fijado al paramento de que se trate, con la particularidad de que este cuerpo de soporte mantiene a la
15 dicha cabecilla en las extremidades de unas ramas superiores bifurcadas de un cuerpo central en el que se previenen las perforaciones adecuadas para el paso de los tornillos precisos para la colocación, y con la particularidad de que este cuerpo inferior se prolonga en un apoyo sobre la superficie y se remata en un gancho adecuado para mantenimiento de diversos elementos.
20

En la aplicación de la invención se considera preferentemente el empleo de materias plásticas para la conformación de la cabecilla de percha propiamente dicha, lo cual
25 permite la realización en coloraciones bien definidas, adecuadas para el tipo de empleo o habitación a que se destinen.

Para la mejor comprensión de cuanto antecede, se acompaña una hoja de dibujos en los que se representa esquemáticamente la nueva percha que a continuación y con referencia a los mismos, se describe detalladamente.
30

En dichos dibujos:

La figura 1ª, es una vista posterior de la nueva percha.

La figura 2ª, es una vista frontal del mismo elemento dispuesto para el uso.
35

La figura 3ª, es un detalle en perspectiva del cuerpo de soporte.

113634



La figura 4ª, finalmente muestra una vista lateral de la cabecilla de percha, en las que se indica en trazo discontinuo la sección vertical central.

Según queda representado en los dibujos, la marca (1) es precisamente la cabecilla modelada que efectúa las funciones de percha propiamente dicha, provista de una perforación central (2) que contribuyen al estetismo del conjunto. Esta cabecilla queda soportada de las ramas (3), con fijación a través de los tornillos (4), del elemento resistente que se fija al paramento, y el cual se prolonga inferiormente en la rama (5) rematada en la vuelta de gancho (6) para soportar por colgado de elementos diversos. La fijación al paramento, se alcanza en el calado de un tornillo en la perforación central (7) convenientemente avellanada para la recepción de la cabecilla.

En cuanto a la fijación de la cabeza de percha al soporte, se logra precisamente en unos núcleos realzados (8) en los que se previenen casquillos terrajados (9) de resistencia adecuada al esfuerzo que han de soportar.

Descrita suficientemente la naturaleza y objeto del modelo, así como la manera en que el mismo puede ser llevado a la práctica, se hace constar que en su realización podrán ser variables los materiales, formas y dimensiones, y en general, cualquier otro detalle accesorio o secundario, siempre que ello no altere, cambie o modifique la esencialidad propuesta.

Los términos en que queda redactada esta memoria, son ciertos y fiel reflejo del objeto propuesto, debiéndose tomar con carácter amplio y nunca en forma limitativa.

==...==

113634



NOTA:

EL MODELO DE UTILIDAD que se solicita, deberá recaer precisamente sobre las particularidades características de las siguientes reivindicaciones:

70 1ª.- Una percha perfeccionada, caracterizada por comprender un cuerpo de soporte adosable a un
75 paramento con fijación a través de un tornillo, cuyo cuerpo de soporte presenta una rama inferior rematada en una vuelta de gancho y dos ramas superiores divergentes entre sí y del
plano de adosamiento, en cuyas extremidades disponen de una perforación para recepción de tornillos de fijación de una placa de cabeza en función de percha propiamente dicha.

80 2ª.- Una percha perfeccionada, según la reivindicación anterior, caracterizada porque la placa de cabeza presenta en su parte posterior unos núcleos realzados que incluyen otros roscados para la recepción de los tornillos, presentándose esta placa en moldeado tal que los bordes se proyectan hacia la parte interior e incluyendo los correspondientes a una perforación central que aligera la masa de
85 la misma.-

3ª.- "UNA PERCHA PERFECCIONADA".

==.==.==

Todo según queda expuesto en la presente memoria,



113634

que consta de cinco hojas foliadas y mecanografiadas por una sola cara, y una hoja de dibujos que con la misma se acompaña.

MADRID, 19 de Mayo de 1.965.

P. A.

Modesto Polo
Jauri

117634

FIG. 1

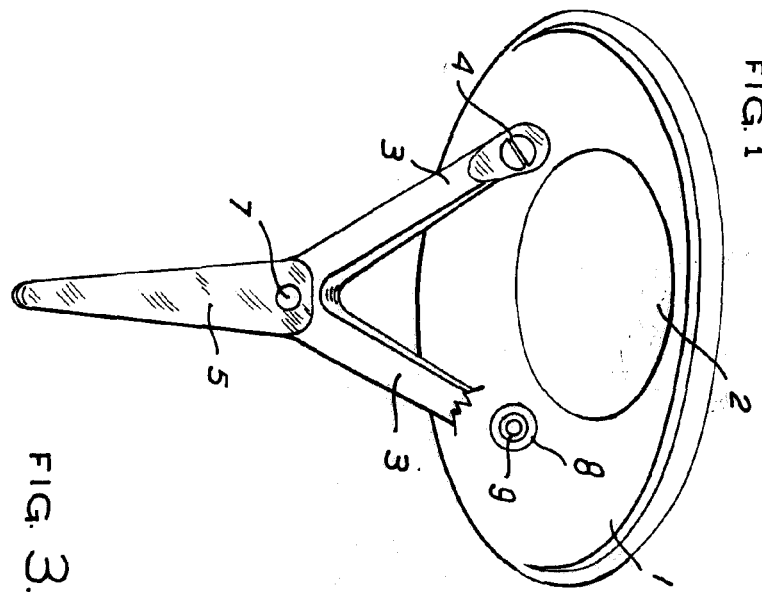


FIG. 2

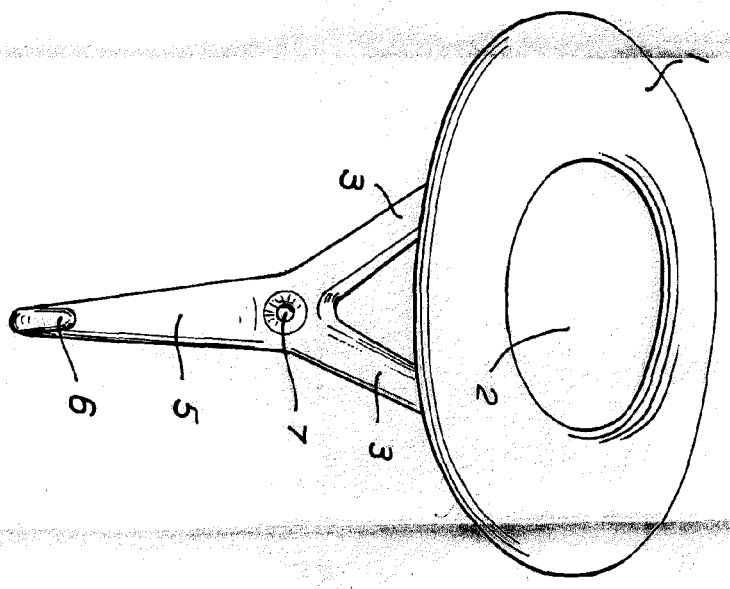


FIG. 4

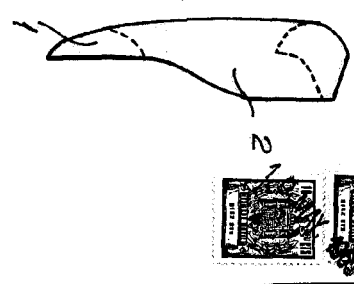
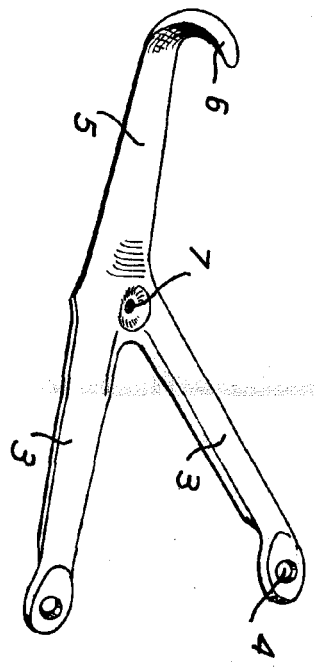


FIG. 3



ESCALA VARIABLE.

Madrid.

19 MAY 1965
 S. J. ...
 [Signature]