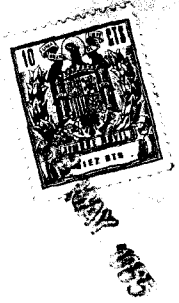


113630



MEMORIA DESCRIPTIVA

Correspondiente a un Modelo de Utilidad.

Por VEINTE AÑOS.

Para TODO EL TERRITORIO NACIONAL.

A favor de GARCIA Y SOLIS, S.L.

Residente en MADRID.- Alcalá 1.-

Por: UN PLANO PLEGABLE PERFECCIONADO.

=====



MEMORIA DESCRIPTIVA

El presente registro de Modelo de Utilidad, concierne como su anunciado indica a UN PLANO PLEGABLE PERFECCIONADO , de acuerdo con la descripción detallada que de la misma se realiza, debiendo interpretarse siempre este concepto en su mas amplio sentido y nunca en limitativo.

5.-

Este resultado industrial mejora notablemente todo cuanto sobre el particular se conoce y utiliza actualmente, tanto por su sencillez constructiva, como de aplicación, resistencia, duración indeformabilidad, estetica y economia.

10.-

Para la debida comprensión de este objeto, se adjunta a la presente Memoria Descriptiva una hoja de planos en al que a titulo de ejemplo se representan todas y cada una de las partes que lo forman y relacióna que guardan entre si.

En dicha hoja de dibujo queda representada.

15.-

FIGURA PRIMERA.- Representada una vista en planta del desarrollo planificado.

FIGURAS SEGUNDA A SEPTIMA.-Muestra respectivamente las fases de plegamiento del plano hasta conseguir su minima dimensión superficial.

20.-

En estas figuras y cin el mismo valor en todas ellas, se aprecian las siguientes referencias:

1.- Recuadro perimetrico provisto para contener las indicaciones de las secciones en las cuales esta dividido el plano en conjunto.

25.-

Estas secciones estan por la parte lateral divididas numericamente y en la parte superior e inferior, por letras ajustadas a un órden alfabetico natural cuya disposición, esta relacionada al sistema de abcisas y coordenadas para la localización visual inmediata del punto deseado.

30.-

2 2.- Corresponde a una sección lateral de plegamiento trans-



versal que define la cubierta del plano y que forma parte integral de mismo.

Esta disposición es totalmente inédita por cuanto que los planos o mapas clásicos, precisan como cubierta un elemento independiente unido conjunto o separadamente con el propio plano, siendo esta una ventaja indispensable en el orden económico y material en razón de su mínimo espacio.

5.-

3.- Muestra la cuadrícula en que se subdividen los sectores representados gráficamente, por distritos o zonas y correspondientes a una determinada localización urbana, ajustada a una orientación geográfica natural.

10.-

Cada sección cuadrangular en sus cabeceras laterales presenta independientemente, las referencias laterales, o superior e inferior en cuyas puntos de encuentros perpendiculares se localizan los sectores deseados, siendo esta cuadrícula de unas dimensiones reducidas con el fin de que la localización racional del plano no resulte compleja y sin precisión de utilizar medios complementarios, tales como escalas gráficas de reducción y otros medios de identificación bastando en hacer coincidir las referencias correspondientes para encontrar en la división cuadrangular el punto de referencia.

15.-

20.-

4.- Son las secciones longitudinales paralelas de plegamiento.
5.- Corresponde a las secciones transversales con la misma finalidad.

En la figura segunda del plano se identifica, la primera posición del plegado del mapa a cuyo fin la parte superior e inferior se pliegan transversalmente sobre la parte posterior del propio plano, en tanto que la parte media transversal se pliega en igual disposición.

25.-

En la figura tercera el plano queda superpuesto sobre su mismo por su mitad transversal una vez que dichas partes superiores e inferiores han sido plegados posteriormente y quedando estos en posición

30.-m

113630



coincidente de superposición.

5.- En la figura cuarta se muestran la siguiente fase de plegamiento en la cual las secciones transversales del plano se doblan alternativamente por los sectores lineales -4- quedando en posición escalonada a modo de fuelle cuya superposición determina la posición representada en la figura quinta del plano anexo.

10.- En la figura sexta identifica la posibilidad de una última plegado transversal por la parte media de las líneas -5- quedando definitivamente el plano reducido a su mínima dimensión superficial, según se representa en la figura séptima de la adjunta ilustración.

Este plano será fabricado en cualquier clase de material conveniente y sus dimensiones estarán ajustadas a los casos de utilización práctica.

15.- Descrita suficientemente la naturaleza del Modelo se hace constar expresamente, que cualquier modificación de detalle que se introduzca en la misma, se considerará incluida dentro de esta protección legal, en tanto que no altere o modifique esencialmente su finalidad característica.

20.- NOTA

Por ultimo se declaran de utilidad y novedad, las siguientes:

REIVINDICACIONES

25.- 1ª.- Un plano plegable perfeccionado caracterizado esencialmente, porque comprende en sentido transversal y en su parte superior e inferior respectivamente, secciones determinativas de plegamiento posterior, quedando cada mitad del desarrollo planificado doblada por su parte media posteriormente para establecer su perfecta superposición, existiendo en sentido vertical en relación al eje de figura del plano, unas secciones iguales superficialmente que por una serie sucesiva de plegamientos longitudinales de proyección inversa de forma escalonada permiten su superposición para

30.-



completar la última fase de plegado por la parte media transversal de la superficie reducida, formando el cierre del conjunto, disponiéndose una sección superficial de iguales dimensiones a las plegadas solidariamente y la cual actua de cubierta propiamente dicha del conjunto estando previsto un recuadro periférico que en sus laterales lleva una numeración correlativa y en la parte superior e inferior respectivamente unas referencias ajustadas a un orden alfabético natural, creandose un sistema de abcisas y coordenadas coincidentes con cada referencia gráfica lateral y que por su combinación en encuentro perpendicular establece la inmediata localización del punto deseado, quedando totalmente eliminadas las esclasa gráficas y demas medios de interpretación visual, disponiendose en todo el plano superficial una cuadrícula regular que recoge a escala milimétrica sectores urbanos.

5.-

10.-

15.-

2ª.- UN PLANO PLEGABLE PERFECCIONADO.

MAY. 1965

Handwritten signature and text in the top left corner.

Escalera retráctil

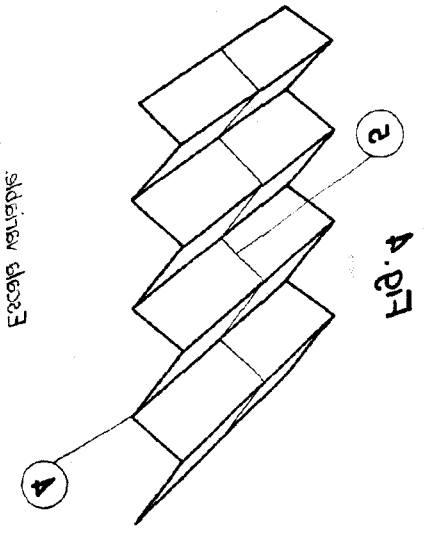


Fig. 4

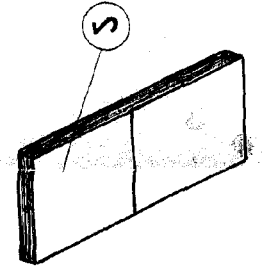


Fig. 2

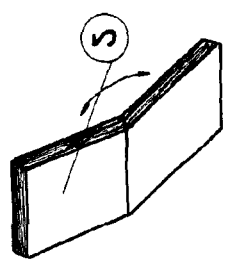


Fig. 3

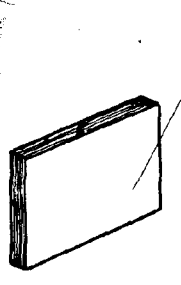


Fig. 1

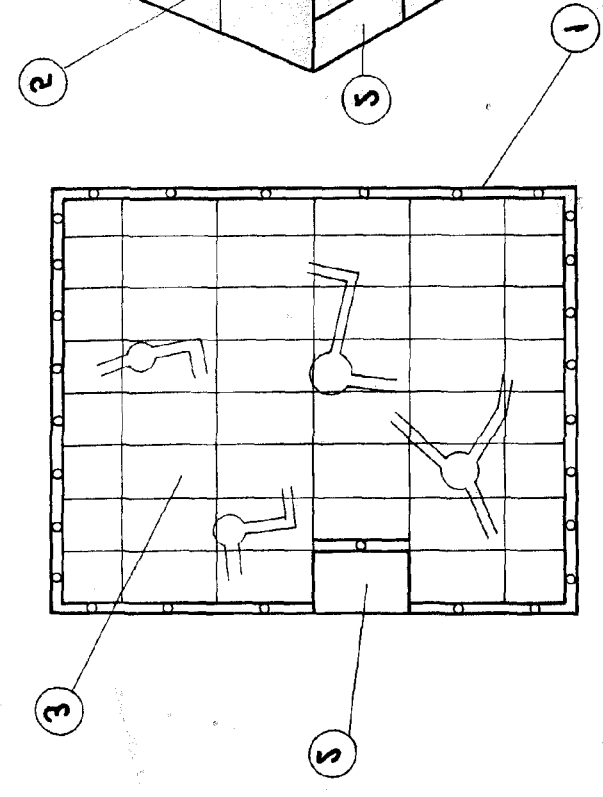


Fig. 5

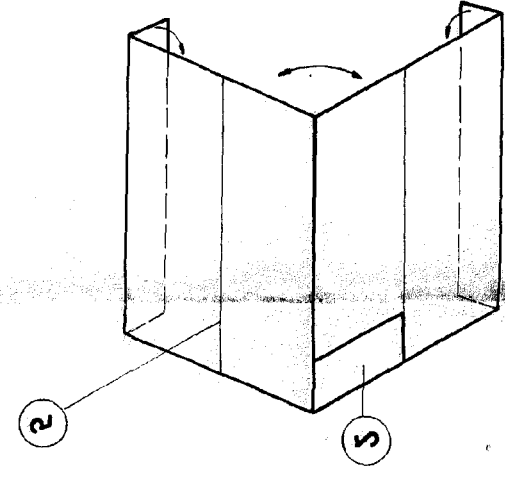


Fig. 3

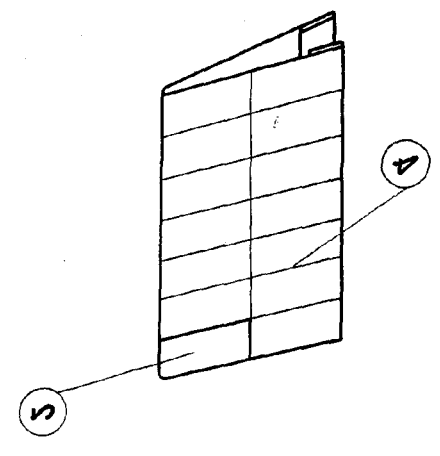


Fig. 4

1132030

052211

AGENCIJA ZA PATENTE I ZASTITU

IZ OBLASTI GRAFIČKE I ARHITEKTURNE