

113621

18 MAY.



113621

MEMORIA DESCRIPTIVA

=====

Correspondiente al registro de Modelo de Utilidad que, por veinte años, se solicita para España y sus Colonias, a favor de Don Agustin GIMENEZ GAYA y Don José Luis RODRIGUEZ IGLESIAS, ambos de nacionalidad española, residentes en Barcelona, calle Cruz Gubierta, nº 38, 6º, 1º y Avda. José Antonio, nº 403, 1º, 1º, respectivamente - - - - -

5.

p o r

"AISLADOR PARA LINEAS ELECTRICAS"

=====

10.

El aislador objeto del presente Modelo de Utilidad tiene la ventaja de que debido a su estructuración no precisa hacer ligaduras para unir el hilo con el aislador sino que dicho hilo queda sujeto por penetración en la cabeza del aislador y a presión.

15.

Para una perfecta interpretación se describe a continuación un caso de realización práctica, a título de ejem-

113621

18 MAY



plo, no limitativo, del nuevo aislador, acompañándose de una hoja de dibujos en la que:

En la figura 1, se representa en perspectiva aérea un aislador según la invención.

5. Y en la figura 2, un aislador en alzado.

Consiste la invención en que el aislador presenta encima de su casquete (1), un cabezal (2) formado por un taco de material flexible, sensiblemente elástico dieléctrico, el cual tiene una entalla vertical (3) que parte parcialmente en dos el taco (2), pasando por su parte central, el borde inferior de la entalla (3) termina en un orificio transversal (4) que desemboca a ambos lados de las paredes del taco, de manera que la entalla (3) comunica por la parte superior del taco al exterior con el interior, permitiendo 10. ello que cualquier cable que se disponga a lo largo de la entalla (3) y se presione hacia adentro, el hilo, venciendo la resistencia de los bordes de la aludida entalla (3) se introduce en la cavidad del orificio transversal (4) no pudiendo salir al exterior por impedírselo los mismos bordes 15. de la entalla (3).

El orificio transversal (4) por ser de mayor amplitud que las dimensiones de la entalla (3), su bóveda superior forma ángulo y dicho ángulo determina la existencia de un talón (5) de sujeción del hilo, cuando el mismo sufre tiro- 25. nes hacia arriba impidiendo también que pueda salir por retención de engarzado del hilo con los talones (5) aludidos, independientemente de la retención conseguida por los bordes de la entalla (3).

Para facilitar la acción prensora de los bordes de la 30. entalla (3), además de la existencia de la misma hay, en

113621

18 MAY



uno de los bordes, cuando menos, de la entalla (3), otra (6) perpendicular a esta última que la corta logrando así una mayor acción de pinzado de las paredes de la entalla.

5. El aislador, de cualquier forma y medios de sujeción oportunos lleva, igualmente, las regatas (7) de guía propia de esta clase de dispositivos, cuando así convenga.

Se sobreentiende que en el presente caso, serán variables cuantos detalles de construcción y acabado, no alteren, cambien o modifiquen la esencia de la invención.

10.

N O T A

Descrito el objeto y utilidad de la invención, lo que se declara como no divulgado ni practicado en España, comprende las siguientes reivindicaciones:

15. 1ª.- Aislador para líneas eléctricas, caracterizado por el hecho de que el aislador presenta encima de su casquete, un cabezal formado por un taco de material flexible, sensiblemente elástico dieléctrico, el cual tiene una entalla vertical que parte parcialmente en dos el taco, pasando por su parte central, el borde inferior de la entalla que desemboca a ambos lados de las paredes del taco, de manera que la entalla comunica por la parte superior del taco el exterior con el interior, permitiendo ello que cualquier cable que se disponga a lo largo de la entalla y se presione hacia adentro, el hilo, venciendo la resistencia de los bordes de la aludida entalla se introduce en la cavidad del orificio transversal no pudiendo salir al exterior por impedirselo los mismos bordes de la entalla.

20.

25.

2ª.- Aislador para líneas eléctricas, según la anterior reivindicación, en el que el orificio transversal por

113621

18 MAY



ser de mayor amplitud que las dimensiones de la entalla, su bóveda superior forma ángulo y dicho ángulo determina la existencia de un talón de sujeción del hilo, cuando el mismo sufre tirones hacia arriba impidiendo también que pueda salir por retención de engarzado del hilo con los talones aludidos, independientemente de la retención conseguida por los bordes de la entalla.

5.

3ª.- Aislador para líneas eléctricas, según las anteriores reivindicaciones, en el que para facilitar la acción prensora de los bordes de la entalla, además de la existencia de la misma hay, en uno de los bordes, cuando menos, de la entalla, otra perpendicular a esta última que la corta logrando así una mayor acción de pinzado de las paredes de la entalla.

10.

4ª.- Aislador para líneas eléctricas, según las anteriores reivindicaciones, en el que el aislador, de cualquier forma y medios de sujeción oportunos lleva, igualmente, las regatas de guía propia de esta clase de dispositivos, cuando así convenga.

15.

5ª.- AISLADOR PARA LÍNEAS ELÉCTRICAS.
Según se describe y reivindica en la presente Memoria descriptiva, que consta de cuatro hojas foliadas y escritas por una sola cara y acompañada de una hoja de dibujos.

20.

Madrid, a 18 de Mayo de mil novecientos sesenta y cinco.

P.A.,
Antonio Aricha
P. P.



18 MAY 1965

113621

FIG. 1

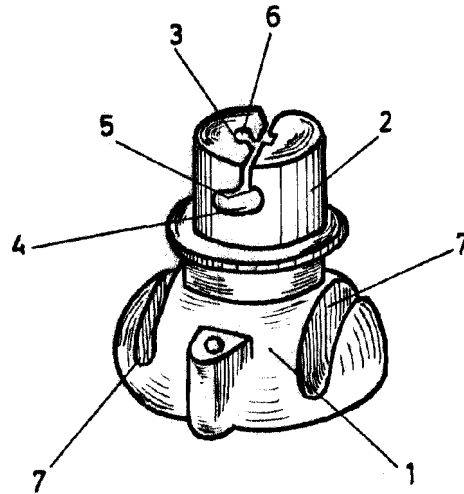
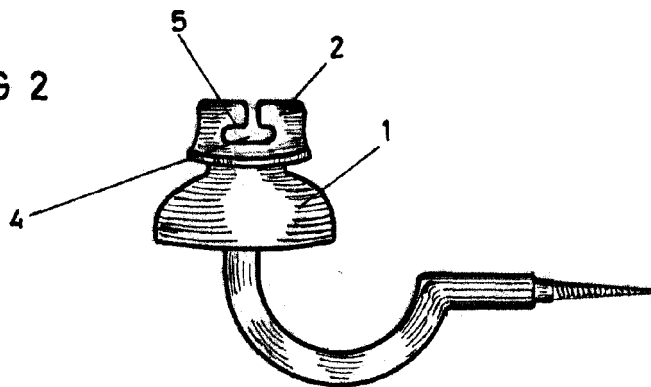


FIG 2



Madrid, 18 Mayo 1965

p.p.

Antonio Archa

p.p.

Escala variable