

1136



113619

113619

MEMORIA DESCRIPTIVA

=====

5. Correspondiente al registro de Modelo de Utilidad que, por veinte años, se solicita para España y sus Colonias, a favor de Don Antonio RIERA CORTES, de nacionalidad española, residente en Barcelona, calle de Córcega, nº 337 - - - - -

p o r

"NUEVA ARMADURA PARA CONSTRUCCIONES"

10. La nueva armadura para construcciones tales como marcos, mesitas, carritos de té y servicio de mesa, muebles, etc., tiene la ventaja de su gran simplificación constructiva y rapidez de montaje que además hace que el artículo con dicha armazón construido pueda ser desmontado a voluntad por el usuario y volverlo a montar en el momento en que se desee.

15. Para una perfecta interpretación se describe, a conti-

113619

18 MAY



nuación, un caso de realización práctica, a título de ejemplo, no limitativo, del nuevo armazón para construcciones, acompañándose de una hoja de dibujos en la que:

5. En la figura 1, se representa un extremo de un perfil necesario para la formación de la armadura.

En la figura 2, una unión obtenida según este Modelo y separado y en línea la forma de disponer el extremo de la figura 1 a una testa de otro elemento igual.

10. Consiste la invención en que el armazón está constituido por una multiplicidad de perfiles metálicos en doble "U" (1) en las testas de algunos de ellos hay una aleta (2), lateral, producida por la prolongación del mismo material de la pared del lado mayor del perfil en doble "U" (1) en cual prolongación (2) se han practicado dos cortes transversales (3) y (4) que no se tocan entre sí, y además la aleta (2) presenta un orificio (5), pasante, en cerca de uno de sus lados menores.

20. En la testa del otro perfil en doble "U" a unir al anterior carente de aleta (2) hay alojado en el interior de una "U" un cuadradillo macizo (6) que tiene un orificio axial (7) el cual está fileteado helicoidalmente.

25. Al armar el armazón la aleta (2) de una testa de un extremo del perfil en doble "U" monta sobre de la testa sin aleta del extremo yuxtapuesto del inmediato, de manera que los bordes del lado mayor interno del perfil de la testa carente de aleta (2) encajan en las regatas (3) y (4) practicadas en la aleta (2) y además el orificio (5) de la misma encara con el orificio fileteado helicoidalmente (7) del cuadradillo (6) de la testa, sin aleta, permitiendo que a través de un tornillo (8) la aleta (2) sea afianzada al cua-

30.

113619



dradillo (6).

5. La aleta (2) es preferiblemente de mayores dimensiones que la testa carente de ella para que pueda obturar la testa y además de convenir existirán otras aletas de menores dimensiones para que puedan afianzarse en cualquier punto de la longitud total del tramo del armazón atravesado que convenga.

10. Se sobreentiende que en el presente caso, serán variables cuantos detalles de construcción y acabado, no alteren, cambien o modifiquen la esencia de la invención.

N O T A

Descrito el objeto y utilidad de la invención, lo que se declara como no divulgado ni practicado en España, comprende las siguientes reivindicaciones:

15. 1ª.- Nueva armadura para construcciones, caracterizada por el hecho de que el armazón está constituido por una multiplicidad de perfiles metálicos en doble "U" en las testas de algunos de ellos hay una aleta, lateral, producida por la prolongación del mismo material de la pared del lado mayor del perfil en doble "U" en cual prolongación se han practicado dos cortes transversales que no se tocan entre sí y además la aleta presenta un orificio, pasante, en cerca de uno de sus lados menores.

20. 2ª.- Nueva armadura para construcciones, según la anterior reivindicación, en la que en la testa del otro perfil en doble "U" a unir al anterior carente de aleta hay alojado en el interior de una "U" un cuadradillo macizo que tiene un orificio axil el cual está fileteado helicoidalmente.

113619

18 MAY.



- 3\*.- Nueva armadura para construcciones, según las anteriores reivindicaciones, en la que al armar el armazón la aleta de una testa de un extremo del perfil en doble "U" monta sobre de la testa sin aleta del extremo yuxtapuesto del inmediato, de manera que los bordes del lado mayor interno del perfil de la testa carente de aleta encajan en las regatas practicadas en la aleta y además el orificio de la misma encara con el orificio fileteado helicoidalmente del cuadradillo de la testa, sin aleta, permitiendo que a través de un tornillo la aleta sea afianzada al cuadradillo.
- 5.
- 10.

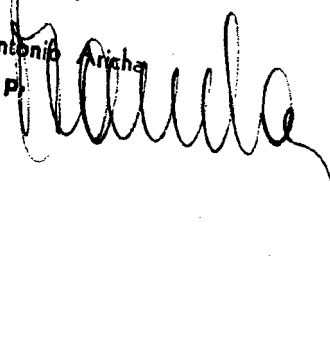
- 4\*.- Nueva armadura para construcciones, según las anteriores reivindicaciones, en la que la aleta es preferiblemente de mayores dimensiones que la testa carente de ella para que pueda obturar la testa y además de convenir existirán otras aletas de menores dimensiones para que puedan afianzarse en cualquier punto de la longitud total del tramo del armazón atravesado que convenga.
- 15.

5\*.- NUEVA ARMADURA PARA CONSTRUCCIONES.-

Según se describe y reivindica en la presente Memoria descriptiva, que consta de cuatro hojas foliadas y escritas por una sola cara y acompañada de una hoja de dibujos.

Madrid, 18 de Mayo de mil novecientos sesenta y cinco.

E.A.,  
 Antonio Ariza  
 P. p.





113619

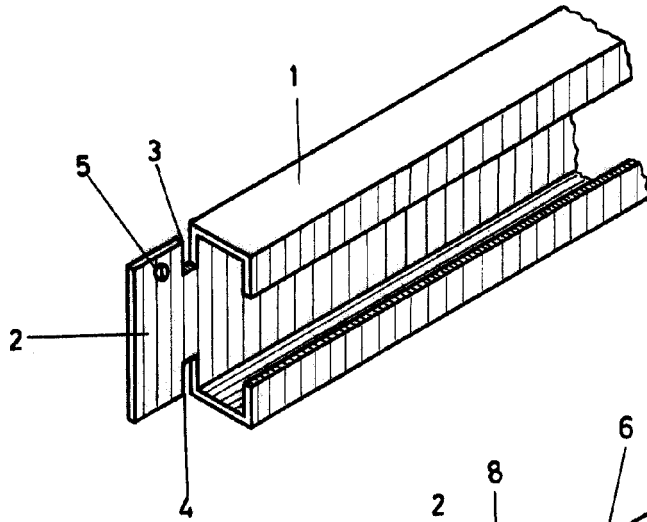


FIG. 1

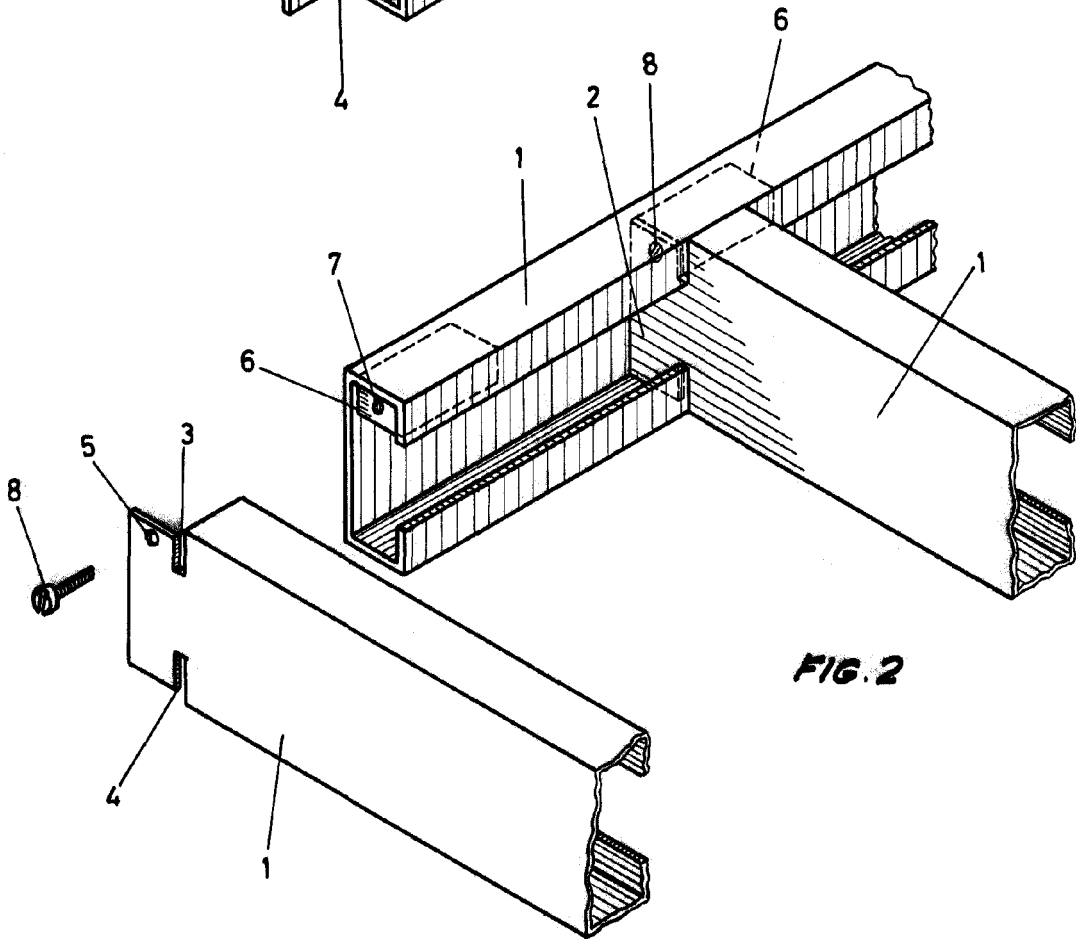


FIG. 2

Madrid, 18 Mayo 1965

AP  
Antonio Riera  
P. P. *[Signature]*

Escala variable