



PATENTE DE INTRODUCCIÓN

por 5 años

para "UNA MESA-ESTUFA HORIZONTAL CON TRANSPORTADOR AUTOMÁTICO PARA EL APRESTO DE MEDIAS Y CALCETINES DE PUNTO", a favor de DON JOSÉ ROURE JULIÀ, domiciliado en Mataró (Barcelona).

MEMORIA DESCRIPTIVA

La presente memoria descriptiva se refiere a una patente de introducción destinada a garantizar la explotación exclusiva de un sistema de mesa o cámara estufa sobre la cual los operarios enformadores que cuidan del apresto del tejido o género de punto, ya en pieza o confeccionado en medias, calcetines o demás prendas de vestir, le puedan efectuar sin auxilio de otra mesa y con la mayor comodidad por no radiar el calor al exterior.

La disposición de esta máquina, representada en los dibujos adjuntos, facilitará su descripción.

En el dibujo Fig. 1 se representa la mesa-estufa formada por una cámara metálica de calefacción y vaporización con cuatro piés, y que recubierta en su parte interior de un revestimiento aislante y refractario al calor evita toda radiación al exterior y asegura la consistencia del sistema.

Circula por el interior de dicha cámara un transportador mecánico o tapis móvil que puede estar constituido por cintas o correas metálicas así como de mallas destacables u otro sistema flexible análogo, accionadas y tensadas por sus ruedas extremas -1-1- sobre las cuales están fijadas y arrastran unas tapas rectangulares de chapa -2-2-2-.... cuya finalidad consiste en obturar o tapar los dos orificios



de entrada y salida -3-3- de la cámara o estufa y así formando un sistema sin-fin de departamentos al interior -4-4-4-....., que evite sucesivamente la entrada del aire frío del ambiente del que resultaría una pérdida de calor dentro de la cámara.

Dentro de estos departamentos o divisiones -4-4-4-...., es donde van colocados los géneros destinados al tratamiento sostenidos por los peines móviles -5-5-5r.....

Segun puede examinarse en el dibujo Fig. 2, las ruedas de arrastre -1-1- están a su vez accionadas por un mecanismo -7- reductor de velocidad que recibe el movimiento de un electro-motor, pudiéndolo no obstante recibir de una transmisión o de cualquier otro aparato productor de fuerza motriz.

La maniobra única de puesta en marcha del transportador consiste en accionar la manivela -6- que se halla al extremo de la mesa la que por medio de un sistema de embrague cualquiera pone en movimiento el conjunto.

El calor empleado puede ser producido por un sistema totalmente ajeno a esta máquina, ya sea vapor, agua, gas o resistencia eléctrica, introduciendo el calor dentro la cámara-estufa por cualquier procedimiento.

----- N O T A -----

Por la patente de introducción a que se refiere la presente memoria descriptiva, se REIVINDICA la explotación exclusiva de una mesa-estufa horizontal con transportador automático para el apresto de medias y calcetines de punto, que consiste en una disposición especial evitando la entrada de aire frío y evitar los inconvenientes que ello puede producir tales como pérdida de calor, así como la supresión de mesas independientes para los obreros enformadores u operadores, puesto que la red o paramento superior de la cámara-estufa forma mesa donde efectuar estas operaciones.



-3-

Sean cuales fueren las circunstancias que concurran con la esencialidad del objeto de la patente, definida en la anterior reivindicación, cual objeto es:

"Una mesa-estufa horizontal con transportador automático para el apresto de medias y calcetines de punto".

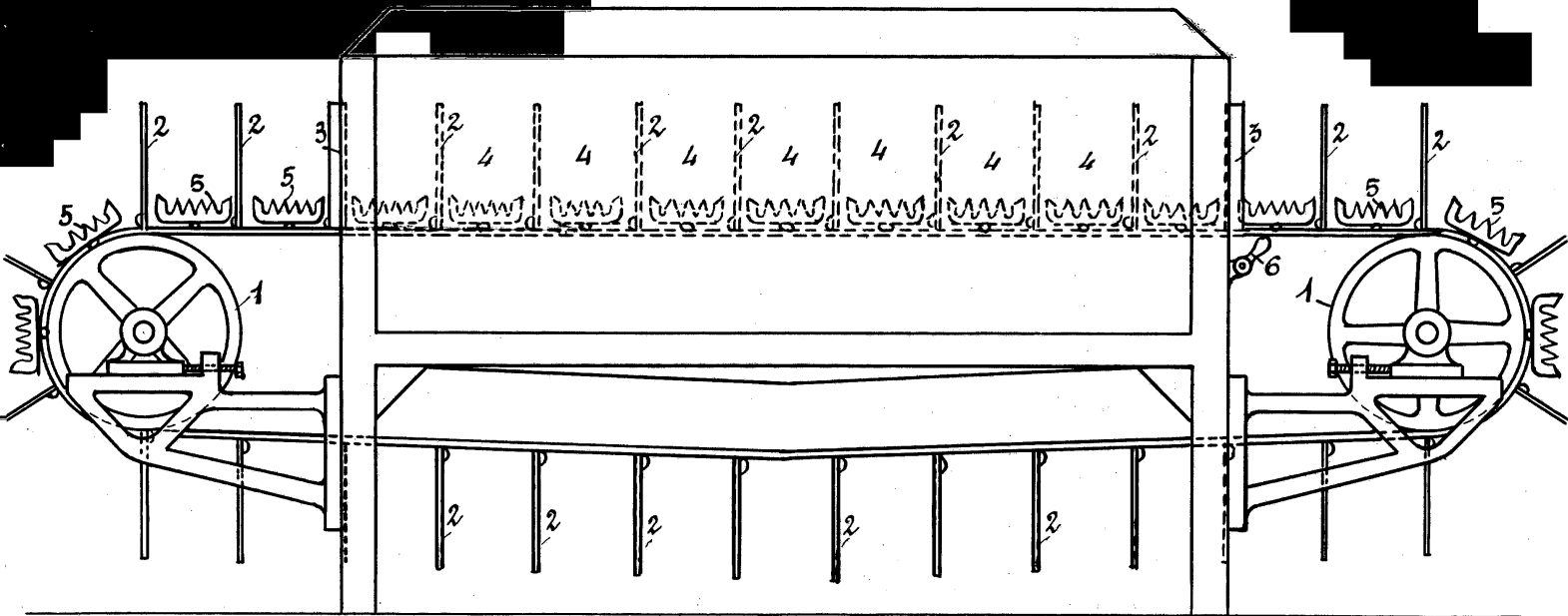
Consta la presente memoria de tres hojas foliadas escritas por una sola cara.

Barcelona 13 de Junio de 1929

P. A.

P. Ferrández

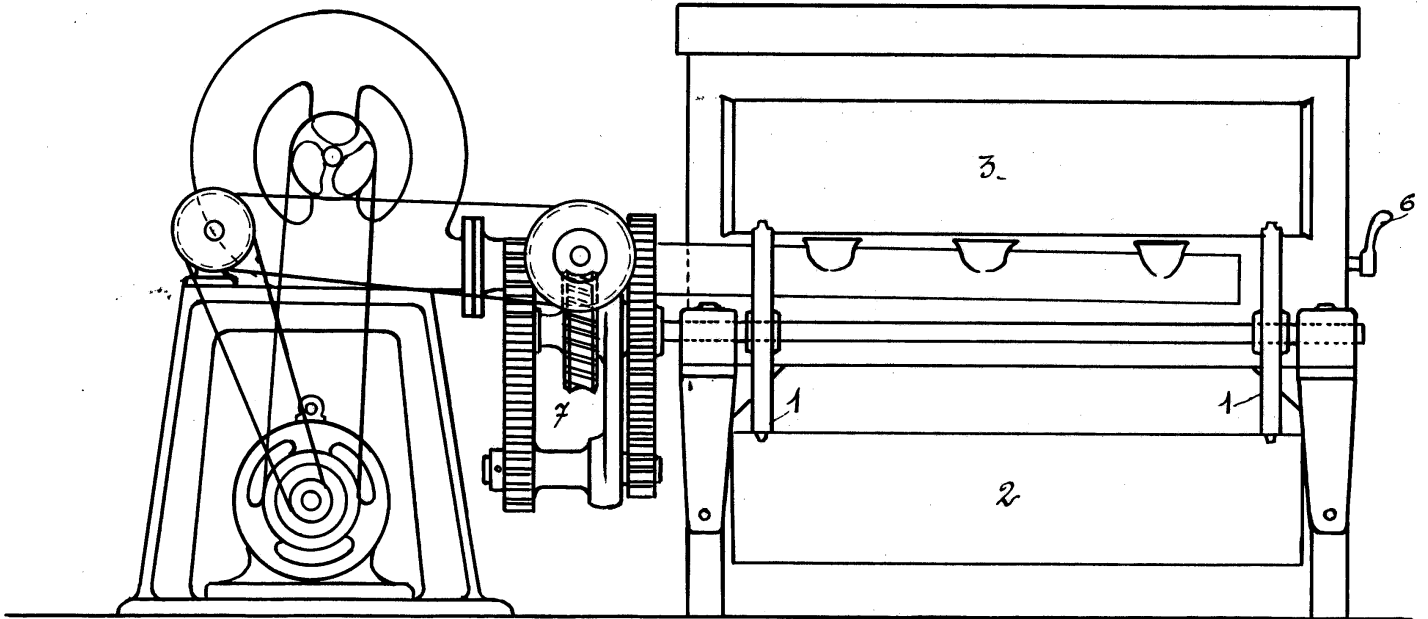
FIG. 1



ESCALA VARIABLE

P. A.
P. Hernández

FIG. 2



ESCALA VARIABLE

P. A.
P. Ferrer