

113611



113611

# MEMORIA DESCRIPTIVA

correspondiente a la solicitud de concesión de un...

## MODELO DE UTILIDAD

SOLICITANTE: D. JOSE LUIS SARRIO SEGURA, de nacionalidad española.

RESIDENCIA: ALBALAT DE LA RIBERA (Valencia), C/.

Ramón y Cajal, nº 6

ENUNCIADO: "UN VERDULERO DESMONTABLE"

Prioridad: Patente ..... n.º ..... del .....

gl/rl.



1 La invención a que se refiere la presente Memoria  
constituye una novedad industrial con características y ven-  
tajas que la hacen merecedora del privilegio de explotación  
5 exclusiva que por ella se solicita, de acuerdo con las pres-  
cripciones del Estatuto vigente sobre Propiedad Industrial,  
con fecha 26 de Julio de 1.929, texto refundido publicado el  
30 de Abril de 1.930.

Puede constituirse un verdulero, y de hecho se --  
constituye habitualmente, combinando con sendos soportes --  
10 verticales una serie de bandejas independientes que se si-  
tuan habitualmente acopladas entre los citados soportes. La  
practica ha demostrado que este tipo de verduleros adolece-  
de defectos funcionales en virtud de que el peso de las ver-  
duras que soporta revierte principalmente sobre los sopor--  
15 tes de las bandejas, haciendoles experimentar alabeos que -  
establecen un reparto heterogeneo de la gravitación de las-  
verduras sobre la estructura de estos utiles.

Se propone ahora un verdulero desmontable que, me-  
diante una organización sencilla y economica tiende a resol-  
20 ver los problemas inherentes a sus similares conocidos. Tal  
propiedad la consigue el solicitante a base de dotar al ver-  
dulero de una estructuración especial que, no solo aumenta-  
su indice de resistencia sino que, incluso y precisamente -  
facilita el transporte de estos elementos.

25 A tal efecto el verdulero en cuestión viene carac-  
terizado porque siendo del tipo que se constituye mediante-  
sendos soportes verticales combinados con bandejas indepen-  
dientes, comprende la incorporación a dichos soportes de u-  
na serie de travesaños en oposición los cuales se disponen-  
30 sustancialmente acoplados por encaje a los primeros, estando

113611

17



1 los citados travesaños provistos además de garfios operati-  
vamente dispuestos para actuar como elementos de sostén de-  
las bandejas independientes que comprende el verdulero.

5 Para ayudar a la comprensión de la idea expuesta-  
se ha confeccionado a título explicativo y sin caracter res-  
trictivo alguno, una lámina de dibujos. Ilustra la presente  
Memoria como un ejemplo de realización del objeto que nos -  
ocupa.

10 La figura 1ª corresponde a una vista en perspecti-  
va del verdulero desmontable. Como puede observarse es del-  
tipo que se constituye mediante sendos soportes verticales-  
-1- y -2- combinados con bandejas independientes de referen-  
cia -3-. Pues bien, la novedad de este verdulero estriba en  
que comprende la incorporación a dichos soportes de una se-  
rie de travesaños en oposición -4- los cuales se disponen -  
15 sustancialmente acoplados por encaje a los propios soportes  
-1- y -2-. A tal efecto estos soportes -1- y -2- pueden es-  
tar dotados con guías -5- destinadas a recibir el acoplamien-  
to de los extremos de los propios travesaños -4-. Observese  
20 además que los repetidos soportes -1- y -2- disponen de una  
especie de semicírculo superior -6- destinado a actuar co-  
mo asidero.

25 Finalmente la figura 2ª corresponde a una sección  
vertical del propio verdulero desmontable. Según podemos com-  
probar los travesaños -4- que se incorporan por encaje a los  
soportes -1- y -2- están provistos de garfios -7- operativa-  
mente dispuestos para recibir a las bandejas independientes  
-3- que comprende el verdulero actuando como organos de sos-  
tén.

30 Consiguientemente el montaje del verdulero se rea-

113611

17 M



1 liza del siguiente modo:

5 a) se incrustan en los laterales de los soportes -1- y -2- todos los travesaños mediante las guías que tanto estos como los propios soportes -1- y -2- pueden llevar a tal fin,

10 b) se sujetan las bandejas a los garfios de los travesaños, cuidando enganchar primero una parte y haciendo una ligera presión sobre el travesaño opuesto para que se alojen los ganchos a la parrilla con los cual queda montada la bandeja.

15 En la esfera industrial la realización del verdulero desmontable ofrece una serie de ventajas decisivas. En efecto, la provisión de travesaños sobre los soportes verticales que comprende, mediante un procedimiento de simple encaje, requiere un proceso elemental de fabricación que no aumenta los costos habituales de producción, permitiendo -- expender estos elementos a precios asequibles en el mercado.

20 Si unimos a esta circunstancia el hecho de que el montaje de las bandejas en los travesaños, e incluso el de estos últimos a los soportes obedece a una operación fácil y cómoda, es evidente que el modelo solicitado adquiere una utilidad práctica singular por el beneficio o efecto nuevo que aporta a la función a que se destina.

25 Hecha la descripción precedente es necesario añadir que los detalles de realización de la idea expuesta pueden variar sin que por ello cambie la esencia de la invención que es la que se desprende de los párrafos que anteceden y lo que se reivindica en la siguiente

N O T A

30 En resumen: El Modelo de Utilidad que se solicita



113611

117

1 ha de recaer sobre las reivindicaciones siguientes:

5 1ª.- "UN VERDULERO DESMONTABLE", esencialmente ca  
racterizado porque, siendo del tipo que se constituye median  
te sendos soportes verticales combinados con bandejas inde  
pendientes, comprende la incorporación a dichos soportes de  
5 una serie de travesaños en oposición los cuales se disponen  
sustancialmente acoplados por encaje a los primeros, estan  
do los citados travesaños provistos además de garfios opera  
tivamente dispuestos para actuar como elementos de sostén -  
10 de las bandejas independientes que comprende el verdulero.-

2ª.- Se reivindica por ultimo como objeto sobre -  
el que ha de recaer el Modelo de Utilidad que se solicita,-  
"UN VERDULERO DESMONTABLE".

15 Todo tal y como queda descrito y reivindicado en  
la presente Memoria que consta de cinco hojas escritas a má  
quina por una sola cara y dibujos que se acompañan.

Madrid, 17 de Mayo de 1.965  
ALFONSO UNGRIA

P.P.

20

25

30



113611

115611

figura 1ª

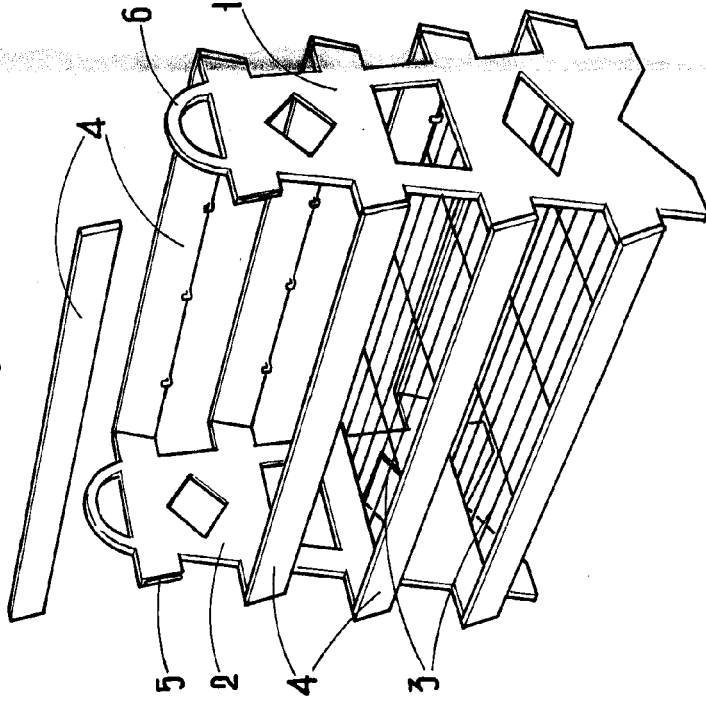
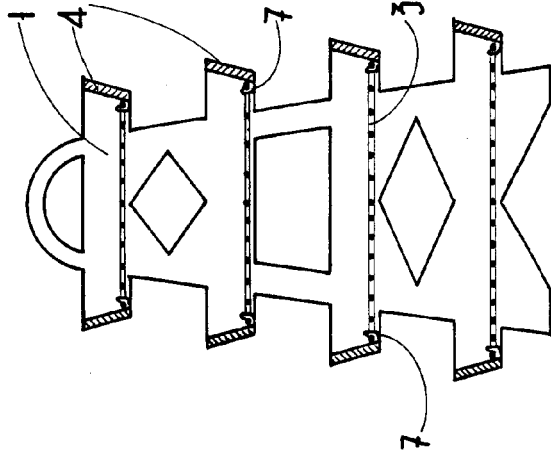


figura 2ª



ESCALA VARIABLE  
Medida, 17 de Mayo  
de 1965  
ALFONSO UNGRÍA  
P+