

discos de los árboles contiguos, llegan casi a tocar estos árboles. Cuando a la vez los discos se hacen de figura poligonal, por ejemplo, triangular, para darles esquinas pronunciadas, se efectúa una excelente limpieza automática de la criba clasificadora, pues los discos contiguos que entran en los intervalos desprenden constantemente los trozos adheridos del material que se clasifica, extrayéndolos.

En el dibujo se representa un ejemplo de construcción de una criba clasificadora con discos ajustables según queda expuesto, indicando:



La figura 1, una parte de la criba en elevación lateral, sin la pared de limitación del costado.

La figura 2, una sección transversal vertical de parte de la criba; y

La figura 3, un pormenor.

La criba va sostenida en vigas 1, que de un modo no representado soportan una placas laterales de limitación 2, y llevan unos cojinetes 4 para los árboles 3 paralelos entre sí, los cuales, por fuera de una de las placas 2, soportan unas ruedas catalinas 6, que se mantienen en rotación sincrónica de un modo no detallado. Los árboles llevan también discos fijos 7, con otros corredizos 8 entre los primeros.

En el ejemplo descrito, estos discos son de figura de triángulos equiláteros, y se disponen de tal manera en cada uno de los árboles que sus bordes queden sensiblemente paralelos. Los discos de cada dos árboles adyacentes, por otra parte,

están vueltos unos 15° recíprocamente, como indica la figura 1, de modo que las esquinas no pasen por el plano horizontal simultáneamente. Además, los discos se disponen alternados, y sus dimensiones son tales que las puntas de uno de ellos casi llegan a los dos árboles más próximos, entrando cada disco en el espacio comprendido entre dos de los montados en cada uno de los mismos.



Dando a los discos esta forma, y disponiéndolos del modo indicado, se consiguen varias ventajas de importancia para el funcionamiento de la criba clasificadora. Por ejemplo, se consigue la de que los trozos del material que ha de clasificarse, detenidos durante el trabajo entre los discos contiguos, se desprenden instantánea y automáticamente por la acción del disco próximo que penetra en el espacio comprendido entre dichos dos discos, lo que descarta en absoluto toda obstrucción de la criba. Luego, las esquinas relativamente pronunciadas ejercen un favorable efecto de traslación sobre el material que se clasifica. Volviendo los discos de dos árboles consecutivos unos 15° recíprocamente, se produce un movimiento ondulado del material, de modo que no se levanta todo él al mismo tiempo, con lo que el funcionamiento de la criba clasificadora sería completamente irregular, y al mismo tiempo se consigue la ventaja de que el ángulo A entre los bordes de los discos consecutivos sea más ancho, evitándose así mejor el agarrotamiento del material que si los ángulos fuesen menores.

En la construcción representada, los



árboles 3 son en general macizos, aunque en un extremo llevan un orificio 16 para una varilla corrediza 17, cuyo extremo libre que sobresale del árbol está provisto de rosca. La rosca de la varilla 17 soporta un volante de mano 18, con rama interior 19 que coopera con un reborde 20 o pestaña del extremo del árbol 3, de modo que el volante pueda hacerse girar con relación a dicho árbol 3, pero no moverse en sentido axial con relación al mismo. La varilla 17 soporta en su extremo interior una varilla transversal 21 que atraviesa unas ramuras 22 del árbol 3. Los extremos saledizos de la varilla transversal 21 se unen a una anilla 23 que se desliza sobre el árbol 23 y sostiene tres barras 24 paralelas al mismo, las cuales atraviesan los cubos 25 y 26 de los discos fijos 7 y corredizos 8. Las barras 24 atraviesan suavemente unos orificios de los cubos 25 de los discos fijos, pero de un modo no expuesto en pormenor se unen a los cubos 26 de los discos corredizos, para que estos últimos sigan el movimiento de las barras 24.

El mecanismo de ajuste funciona del modo siguiente: Cuando se hace girar el volante de mano 18 al extremo del árbol 3, la varilla 17, y por ella la anilla 23 se desplazan en dirección axial con relación al árbol 3. En consecuencia, las barras 24 y los discos corredizos 8 se desplazan también en el sentido de su eje, de modo que el espacio -b- comprendido entre un disco corredizo 8 y uno fijo 7 puede reducirse de la magnitud que muestra la figura 2 a la que resulta cuando el disco corredizo, según indican las líneas de puntos en la figura,

se encuentra en el centro de la distancia que separa dos discos fijos consecutivos 7.

Con este mecanismo de ajuste se tiene la ventaja de que el tamaño de grano del material cribado puede variarse dentro de ciertos límites.

Es preferible poder fijar el volante de mano 18 con relación al árbol 3, de tal modo que no puedan accidentalmente girar estas piezas relativamente en ningún caso. Este mecanismo de fijación no se representa en el dibujo.



-o- N O T A -o-

Los puntos de invención propia y nueva que se representan para que sean objeto de esta Patente de VEINTE años, son los siguientes:

1º - Una criba clasificadora de las provistas de discos concéntricos que giran sobre varios árboles paralelos, caracterizada por estar los discos de árboles adyacentes desplazados en relación recíproca, de tal modo que los de un árbol, en los espacios comprendidos entre los discos de los árboles contiguos, casi lleguen a estos últimos.

2º - Una criba clasificadora conforme se reivindica en el punto 1º, caracterizada por ser los discos de forma angular, por ejemplo, como triángulos equiláteros.

3º - Una criba clasificadora conforme se reivindica en los puntos 1º y 2º, caracterizada por volverse recíprocamente los discos de dos ár-

boles consecutivos unos 159

49 - Una criba clasificadora conforme se reivindica en los puntos 19 a 39, caracterizada por disponerse en los árboles unos discos dotados de movimiento axial, entre los discos fijos.

59 - Una criba clasificadora.

Tal y como se ha descrito en la Memoria que antecede, representado en el dibujo que se acompaña y con los fines que se han especificado.

Esta Memoria consta de seis hojas escritas por una sola cara.

Madrid, 19 de junio de 1929.

P. A.,

Alberto de Euzkano

Por Poder

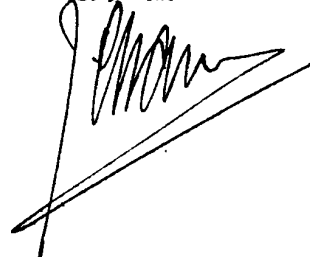




FIG:1.

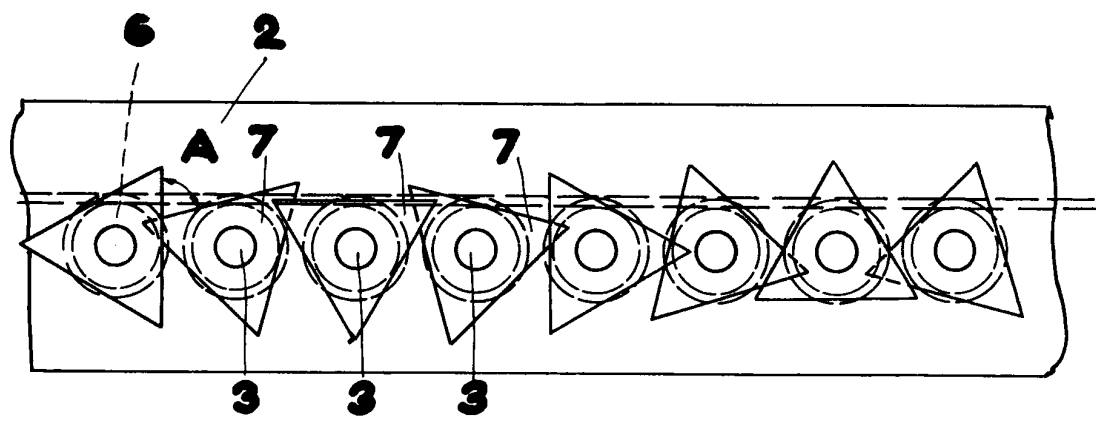


FIG:2.

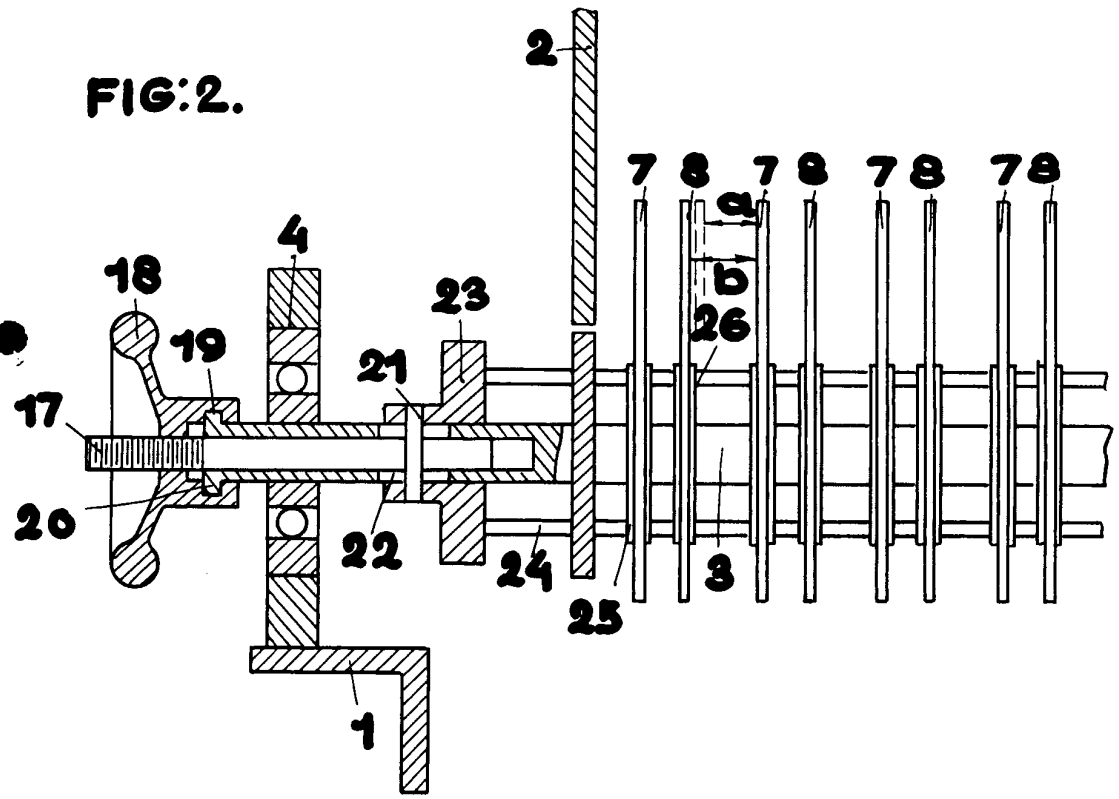
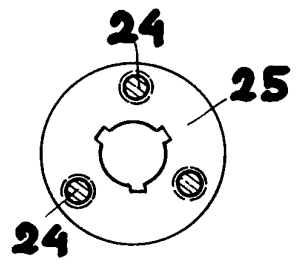


FIG:3.



P. A.

[Handwritten signature]