

113588



113588

MODELO DE UTILIDAD

por 20 años

por "UN CABEZAL RECAMBIABLE PARA UTENSILIOS DE LIMPIEZA",
a favor de D. Juan Sabella Jannini, de nacionalidad espa-
ñola, domiciliado en Barcelona, Dr. Ramón y Cajal, 142.

=====

MEMORIA DESCRIPTIVA

El presente Modelo de utilidad se refiere a un
cabezal de los que se aplican a utensilios de limpieza,
como escobas y similares, que aporta notables y sensibles
mejoras sobre todo lo conocido hasta el momento en tal sen-
5. tido, en especial en lo que hace referencia a su posibili-
dad de recambio.

En efecto, es sabido que hoy en día, son muy di-
versos los tipos de utensilios de limpieza existentes,
en lo que a su cabezal se refiere, todos ellos consisten-



tes en un cuerpo de soporte de los cabos o elementos activos del utensilio y que se fija por cualquier método apropiado al mango del mismo.

5. Ahora bien, el mayor inconveniente con el que se encuentran dichos cabezales es que, para conseguir la sujeción eficaz de los elementos activos, han de ir dotados de unas piezas que comuniquen una considerable resistencia, lo que si bien va en beneficio de dicha sujeción va en perjuicio del recambio que resulta muy dificultoso y complicado.

10. La idea del presente Modelo es la de dar a conocer una nueva realización de cabezal que, además de conseguir una firme y segura sujeción de los cabos o elementos activos del utensilio, permita un recambio sumamente fácil y cómodo, para poder, en un mínimo de tiempo, tener el utensilio listo para ser usado.

15. Para su mejor comprensión, y mayor facilidad en las descripciones, nos referiremos a continuación, a un dibujo que se adjunta a la presente memoria y que representa, a título de ejemplo explicativo, no limitativo, un cabezal recambiable para utensilios de limpieza, realizado de conformidad con el actual Modelo.

20. En dicho dibujo, la figura 1 es una sección longitudinal del cabezal en cuestión, según un plano de corte meridiano del mismo.

25. La figura 2 se corresponde con una vista en perspectiva del propio cabezal, con las dos piezas componentes del mismo separadas.

30. Según tales figuras, el cabezal recambiable para utensilios de cocina, objeto del presente Modelo, está constituido por dos piezas principales -1- y -2-, la su-



perior dotada de un casquillo -3- para alojamiento del mango del utensilio (no dibujado en las figuras), y de un faldón -4- portador de unos filetes de rosca -5-.

5. La segunda pieza la constituye un cuerpo cilíndrico, dotado en su periferia de otros filetes de rosca -6- para encajar en los anteriores -5- de la pieza -1-, permitiendo su fácil recambio. Asimismo, dicha pieza -2- lleva un taladro -7- por donde atraviesa un tornillo -8-, que, en colaboración con una tuerca -9-, dos arandelas intermedias -10- y -11- y una placa discoidal inferior -12-, provoca la fijación de los cabos o elementos eficaces -13- del utensilio.

15. Todo cuanto no afecte, altere, cambie o modifique la esencia del cabezal anteriormente descrito, será variable a los efectos del actual Modelo.

N O T A.

Se reivindica como objeto de este registro por Modelo de utilidad:

20. 1.- Un cabezal recambiable para utensilios de limpieza, caracterizado esencialmente por estar constituido por dos piezas principales, una portadora de un casquillo superior para su fijación al mango del utensilio y de un faldón inferior con unos filetes de rosca, susceptibles de engranar con los filetes de rosca de la segunda pieza que adopta forma cilíndrica y lleva fijados los elementos activos del propio utensilio.

25. Sean cuales fueren las circunstancias que concurren en la esencialidad del Modelo definido en la anterior reivindicación, cuyo objeto es:

30. 2.- "UN CABEZAL RECAMBIABLE PARA UTENSILIOS DE LIMPIEZA".

Consta la presente memoria de cuatro hojas folia-

- 4 -

113588

- 4 MA



das, mecanografiadas por una sola cara y de los dibujos
adjuntos.

Barcelona, - 4 MAY 1965

P.A. de D. Juan Sabella Jannini,

jc.

113508

- 4 MAY

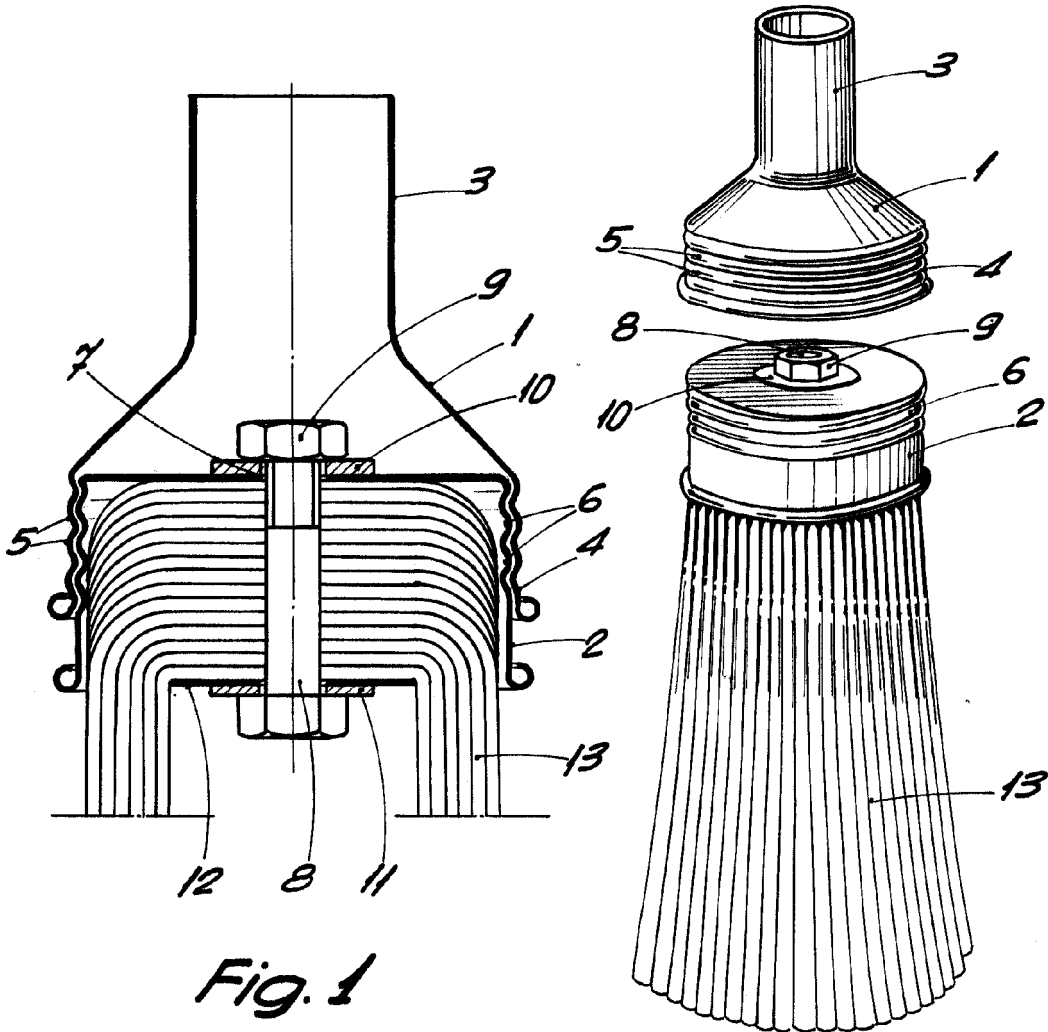


Fig. 1

Fig. 2

BARCELONA, 4 MAY 1965
P. A.

ESCALA VARIABLE