

113579



113579

MEMORIA DESCRIPTIVA

correspondiente a la solicitud de concesión de un...

MODELO DE UTILIDAD

SOLICITANTE: Don JOSE LUIS SARRIO SEGURA, de nacionalidad española,

RESIDENCIA: ALBALAT DE LA RIBERA (Valencia)

Ramón y Cajal, 6

ENUNCIADO: "UN ESCURREPLATOS PLEGABLE"

gl/me.

Prioridad: Patente n.º del

113579



1

La invención a que se refiere la presente Memoria constituye una novedad industrial con características y ventajas que la hacen merecedora del privilegio de explotación exclusiva que por ella se solicita de acuerdo con las prescripciones del Estatuto vigente sobre Propiedad Industrial de fecha 26 de julio de 1.929, texto refundido publicado el 30 de abril de 1.930.

5

10

En la actualidad, resulta sobradamente conocido, constituir un escurreplatos mediante sendos bastidores tubulares en los cuales se montan unos travesaños con muescas destinados a soportar los platos que se someten a escurrido. Por lo común, este género de escurreplatos presenta sus elementos componentes montados en una posición de trabajo fundamentalmente fija, de modo que integran una estructura de volumen considerable que supone importantes inconvenientes para el transporte de estos útiles.

15

20

El solicitante ha descubierto ahora una forma ideal de reducir la estructura de un escurreplatos de este tipo, mediante una organización elemental de todos y cada uno de sus elementos. Consiguientemente, el escurreplatos que ahora se propone tiene la finalidad de resolver los problemas inherentes a sus similares conocidos partiendo incluso de un proceso fabril que requiere costos de producción asequibles en su generalidad.

25

30

A tal efecto el escurreplatos en cuestión viene caracterizado, porque, siendo del tipo que se constituye mediante sendos bastidores tubulares en los cuales se montan unos travesaños con muescas destinados a soportar los platos, presenta dichos bastidores sustancialmente dotados de giro respecto de los citados travesaños. De esta forma



113579 14

1 el plegado de los bastidores se produce en función de un desplazamiento lateral que dispone a los travesaños yuxtapuestos entre sí.

5 En una ulterior característica el escurreplatos se halla combinado con una bandeja colectora de agua que comprende sendos encajes para los extremos de los propios bastidores, presentando además practicado un orificio que actúa como desagüe.

10 Para ayudar a la comprensión de la idea expuesta se ha confeccionado a título explicativo y sin caracter restrictivo alguno, una lámina de dibujos. Ilustra la presente Memoria como un ejemplo de realización del objeto -- que nos ocupa.

15 La figura 1ª nos ofrece una vista en perspectiva del escurreplatos plegable. Como puede observarse se constituye mediante sendos bastidores tubulares -1-, ventajosamente en U invertida, en los cuales se montan unos travesaños -2- provistos de muescas -3- destinadas a soportar los platos a escurrir.

20 La novedad principal de este escurreplatos estriba en que presenta dichos bastidores -1- sustancialmente dotados de giro respecto de los citados travesaños -2-, produciéndose el plegado (como se verá mas adelante), en función de un desplazamiento lateral de los bastidores -1- que dispone a los travesaños -2- yuxtapuestos entre sí.

25 El propio escurreplatos se halla combinado con una bandeja -4- colectora de agua que comprende sendos encajes -5- para los extremos -6- de los propios bastidores -1-. Y, entretanto, la propia bandeja presenta además practicado un orificio -7- que actúa como desagüe para el agua que es-

30

113579



1 curre de los platos soportados por los travesaños -2-.

5 La figura 2ª nos muestra una vista esquemática en planta superior del escurreplatos plegable. Según podemos comprobar los bastidores tubulares -1- atraviesan sustan-
5 cialmente a los travesaños -2- destinados a soportar a los platos, estando organizada tal disposición de montaje de modo que dichos bastidores -1- son susceptibles de girar respecto de la zona de travesaños -2- atravesada por los primeros.

10 Finalmente la figura 3ª corresponde a una sección esquemática del propio escurreplatos en posición de plegado. Como podemos apreciar, en función de un desplazamiento lateral comunicado a los bastidores -1- estos últimos giran res-
15 pecto de los travesaños -2-, produciéndose el plegado en órden a la yuxtaposición de los travesaños -2- que actúan como medios de soporte de los platos sometidos a escurrido.

20 En el campo industrial la realización de escurreplatos descrito ofrece una serie de ventajas decisivas. En efecto, su organización a base de bastidores que giran respecto de los travesaños que soportan a los platos, obedece a un proceso elemental de fabricación que no aumenta los -
25 costos habituales de producción, resultando un escurreplatos que presenta fundamentalmente mejorada su actuación funcional respecto de los similares conocidos.

30 Si unimos a esta circunstancia el hecho de que el plegado de su estructura reduce el volumen del útil facilitando notablemente su transporte en órden al espacio mínimo que ocupa, es evidente que el modelo solicitado adquiere una utilidad práctica singular por el beneficio o efecto nuevo que aporta a la función a que se destina.



113579

1

Hecha la descripción precedente es necesario añadir que los detalles de realización de la idea expuesta pueden variar, sin que por ello cambie la esencia de la invención, que es la que se desprende de los párrafos que anteceden y lo que se reivindica en la siguiente

5

NOTA

En resumen: El Modelo de Utilidad que se solicita ha de recaer sobre las reivindicaciones siguientes:

10

1ª.- UN ESCURREPLATOS PLEGABLE, esencialmente caracterizado porque, siendo del tipo que se constituye mediante sendos bastidores tubulares en los cuales se montan unos travesaños con muelas destinadas a soportar los platos, presenta dichos bastidores sustancialmente dotados de giro respecto de los citados travesaños, produciéndose el plegado de los aludidos bastidores en función de un desplazamiento lateral de estos últimos que dispone a los travesaños yuxtapuestos entre sí, y porque el escurreplatos se halla combinado con una bandeja colectora de agua que comprende sendos encajes para los extremos de los propios bastidores presentando además practicado un orificio que actúa como desagüe.

15

20

2ª.- Se reivindica por último, como objeto sobre el que ha de recaer el Modelo de Utilidad que se solicita: UN ESCURREPLATOS PLEGABLE.

Todo tal como se reivindica en la presente memoria que consta de cinco páginas mecanografiadas y dibujos adjuntos.

25

Madrid, 14 mayo 1965

ALFONSO UNGRIA

A.P.

30



figura 1ª

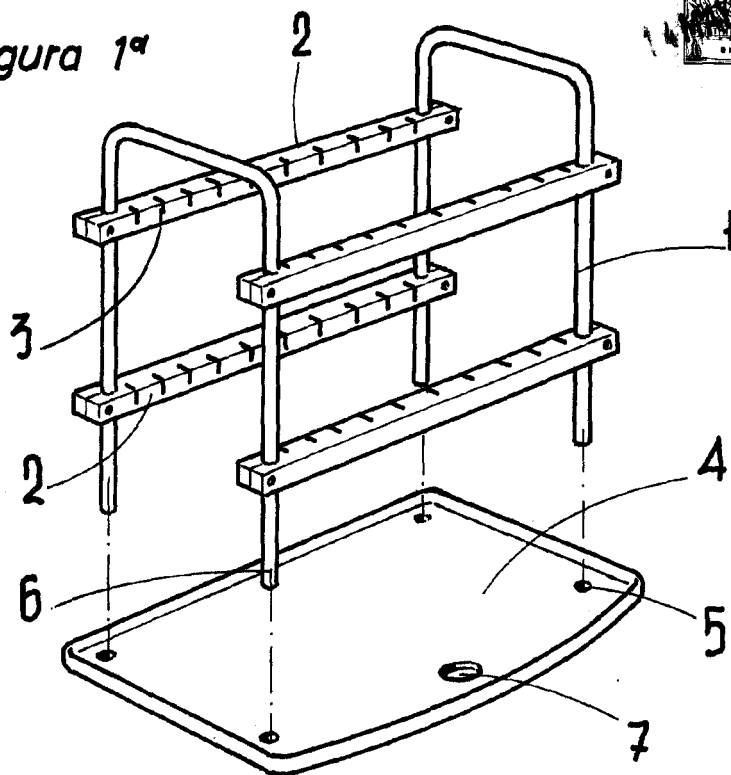
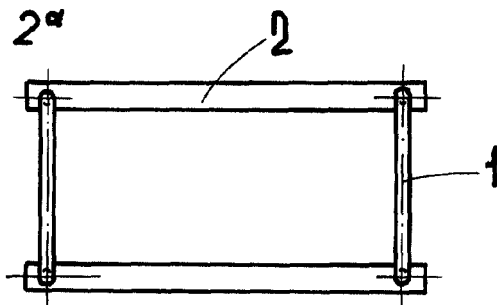
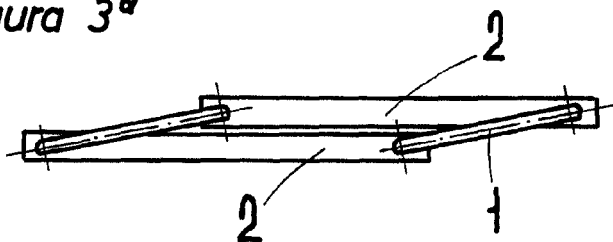


figura 2ª



113579

figura 3ª



ESCALA VARIABLE

Madrid, 14 de mayo de 1965

ALFONSO UNGRIA

P.P.