

113572



MODELO DE UTILIDAD

por "UN ASIDERO PARA BATERIA DE COCINA", a favor de Don Francisco Rubio Ballestero, de nacionalidad española, residente en Barcelona, calle Vallirana, n.ºs. 79 y 81. - - - - -

MEMORIA DESCRIPTIVA

El presente Modelo de Utilidad hace referencia a un asidero para batería de cocina, perfeccionado en el doble sentido de atender a su aislamiento térmico y al refuerzo de sus medios de inserción sobre el cuerpo de la cacerola o vasija que recibe su servicio.

5

Se distingue en el mismo, como particularidad más acusada, la incorporación al asidero, de una base que le sirve de elemento intermedio de unión entre la propia superficie básica, y la superficie a la que se adhiere, la cual contribuye por tanto, en gran manera, a alejar del foco calorífico el cuerpo del asidero, preferentemente elaborado en material plástico muy endurecido y aislante al calor.

10

Otro aspecto importante del citado elemento de base, estriba en la conformación interior que adopta, con el fin de contener en unas cavidades adecuadas y previstas a tal efecto,

15

113572



a otras tantas tuercas, a las que aprisiona y retiene, dando con ello, solidez y segura su fijación por atornillado, a los pernos que calan por la superposición de orificios, estableciendo la base del asidero.

5 Ampliando lo que se expone y para precisar el conocimiento de este asidero, se describe seguidamente un caso de realización práctica del mismo, con la ayuda y referencia del gráfico adjunto.

10 En dicho plano; la Fig. 1, representa el asidero visto en alzado por una línea seccional que lo divide verticalmente. La Fig. 2, representa el mismo asidero visto en planta inferior, seccionando también una parte del mismo. Y, la Fig. 3, completa su demostración con una perspectiva del mismo.

15 El plano de seccionamiento -AB-, marcado en la Fig. 2, es el que se dibuja primeramente, poniendo de manifiesto, la inclinación ascendente que adopta el asidero respecto al tabique -4-, de la cacerola o vasija receptora.

20 El asidero propiamente dicho constituye un cuerpo -5-, de material plástico, de forma con contorno trapezoidal, de lados curvos y vértices redondeados, con una base exactamente rectangular, por la que se acopla y encaja en el recuadro interior de la pieza intermedia -6-. Esta pieza que es la que le sirve de zócalo o de peana, es la que se adhiere sólidamente a la pared indicada -4-, adaptándose a favor de la coincidencia radial de la convexidad y concavidad respectivos. En
25 la base o dorso de este zócalo intermedio, es donde presenta, en dos o más puntos, según su dimensión, un repliegue de relieve entrante -7-, que da lugar a la formación de una cavidad, en la que precisamente se introduce, antes de proceder a su fijación, una tuerca -8-, adecuada a la recepción del tornillo -9-, que posteriormente penetrará en ella.
30

Dicha tuerca permanecerá prisionera e inmovilizada por



113572

5 el ajuste de su contorno, con el mismo perímetro y forma interna de la cavidad en que se ha alojado. Quedando así, estáticamente retenida para dar lugar a que coincidiendo su luz interior con el orificio del mismo diámetro que presenta el centro del relieve -7-, permita la penetración del perno que bajo su acción rotativa o de roscado efectuará la fuerte sujeción del resto del asidero que se le confía.

10 En la Fig. 3, que reproduce la totalidad de la forma del asidero, y por las otras vistas seccionales, puede comprobarse la posibilidad de acción que le brinda a los pernos -9-, la escotadura -10-, practicada en el grueso del cuerpo y la propia y oblicua inclinación que éste adopta, dando paso a la cabeza -9a-, del tornillo, y gran facilidad de maniobra a su montaje.

15 Otro detalle de acabado y decoración del asidero, es la composición de su cuerpo -5-, en una masa uniforme del material endurecido anteriormente citado, al cual se adhiere en la superficie plana del lado superior y más visible, una capa -11-, de otro material análogo pero más contrastado en su color, y sobre el que se graban los temas decorativos que sirven para embellecer dicho objeto.

20 Descrito suficientemente el objeto de este modelo, es de hacer notar que al ser llevado a la práctica, podrán variar las formas, dimensiones, proporción y disposición de los distintos elementos, así como los materiales utilizados, sin que por ello se altere, ni modifique, su esencialidad.

- N O T A -

Se reivindica como objeto del presente Modelo de Utilidad:

30 1º.- Un asidero para batería de cocina, que se caracteriza por estar constituido por un cuerpo apto para ser colocado

113572



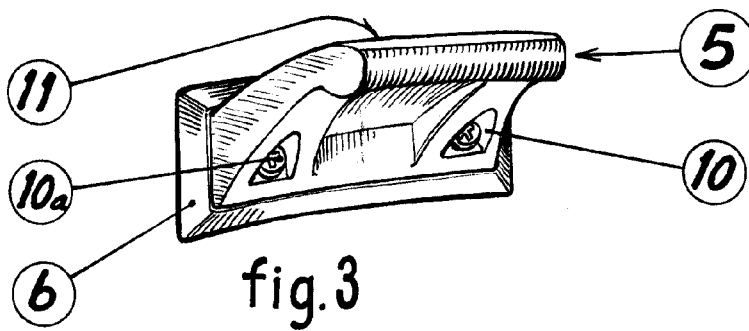
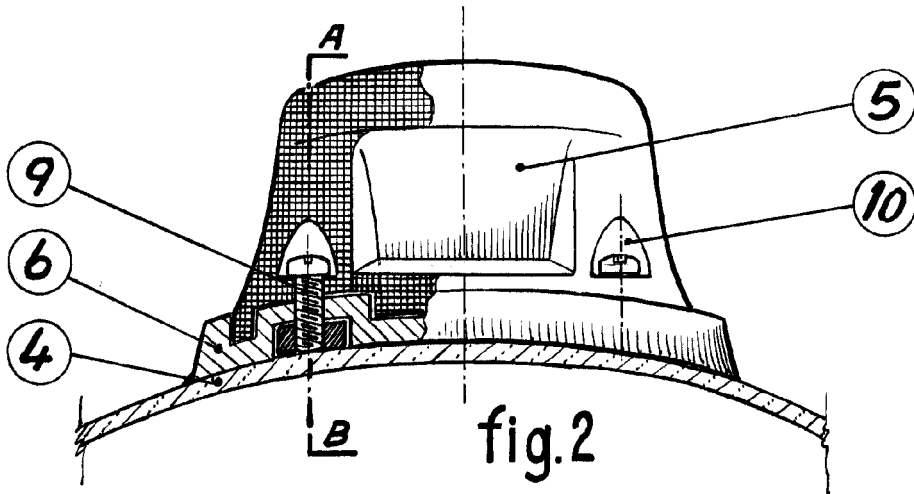
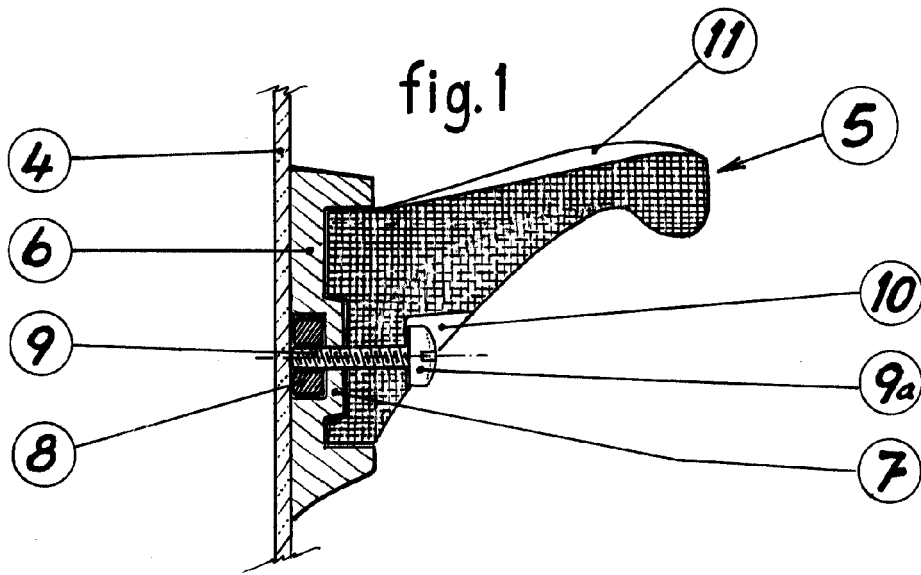
5 en forma apaisada, cuyo aislamiento y separación de la pared de la cacerola receptora, viene determinado por la presencia de un zócalo intermedio, el cual se interpone entre el asa y la indicada pared, recibiendo a través del mismo, el paso de los correspondientes tornillos de fijación.

10 2ª.- El propio asidero, caracterizado porque el zócalo que se cita en la reivindicación 1ª, está acoplado a la pared de inserción, procediendo primeramente a aprisionar y retener en unas hendiduras posteriores, a las correspondientes tuercas en las que penetran, a rosca, los oportunos y citados tornillos.

3ª.- UN ASIDERO PARA BATERIA DE COCINA.

Madrid, 14 de Mayo de 1965..





Escala variable
P.A. Fernando Peraire