



113565

MEMORIA DESCRIPTIVA

Correspondiente a la solicitud de registro de un Modelo de Utilidad que, por veinte años se solicita para España, a favor de D. Manuel MORA AGUILAR y D. Jesús VARGAS AGUERRI, ambos de nacionalidad española, domiciliados en Zaragoza, calle del Terminillo, 55. - - - -

p o r

"APARATO PARA CALENTAR RON"

Se reivindica la protección jurídica prevista en el vigente Estatuto sobre Propiedad Industrial para un aparato para calentar ron, cuya novedad con relación a cuanto se ha practicado en la materia hasta el



113565

5 momento presente, le hace acreedor del privilegio de explotación exclusiva que preceptúa el mencionado cuerpo legal.

10 La finalidad del objeto de esta protección, consiste en arbitrar un medio mecánico, mediante el que es posible proceder al calentamiento y quemado de ron o cualquier otro producto similar, en forma totalmente automática. De esta manera se da solución al problema que plantea la necesidad de llevar a efecto la indicada operación a mano, removiendo el producto con
15 una cucharilla, lo cual supone una atención exclusiva y pérdida de tiempo. Por el contrario, con el presente aparato es posible realizar la operación mecánicamente mientras que el usuario está ocupado en hacer otros menesteres.

20 En la hoja de planos que se acompaña, se representa un posible caso de realización en la práctica, el cual se cita a título de ejemplo ilustrativo de la redacción de la presente memoria descriptiva y por consiguiente, sin carácter limitativo alguno.

25 Haciendo referencia a la numeración convencional dada en la hoja de planos a las diversas partes y piezas componentes del objeto, a continuación se detalla su construcción y características.

30 Consta esencialmente de unabase (1) constituida por ejemplo en un cuerpo con patas obtenido por fundición, estampación o cualquier otro sistema de fabricación apropiado.



- 3 - 113565

Esta base presenta en uno de sus extremos un cuerpo prolongado en sentido vertical (2), en cuyo interior va alojado un pequeño motor eléctrico (3).
35

En el eje vertical (4) del citado motor, va montada una pequeña biela (5) provista de un manguito cilíndrico hueco (6) en uno de sus extremos.

Este manguito ha sido previsto, a fin de recibir el extremo acodado de un vástago (7), siendo éste vástago el medio a cuyo través se transmite el movimiento generado por el motor, a una paleta removedora (8) la cual es solidaria del extremo opuesto vertical de dicho vástago.
40

La paleta acabada de mencionar queda introducida dentro del líquido a remover contenido en un cazo o utensilio similar -según queda representado en línea de puntos en los dibujos anexos- el cual recibe al mismo tiempo la acción térmica de un plato de resistencias eléctricas (9) situado en la plataforma (10) de la base (1).
45
50

La acción de la paleta (8) viene producida -según se indicó anteriormente- por el giro del eje (4) del motor y, consiguientemente, por la rotación de la biela (5) que transmite al vástago (7) un movimiento excéntrico originándose en la citada paleta un movimiento suave de agitación suficiente para remover el ron en proceso de calentamiento y quemado.
55

Se hace la salvedad de que los detalles acciden-



113565

60 tales de forma, tamaño y materiales utilizados en su construcción, podrán ser objeto de alteración, sin que tal modificación desvirtúe la esencialidad que caracteriza a dicho objeto.

N O T A

65 EN RESUMEN: El presente Modelo de Utilidad que, por veinte años se solicita para España, ha de recaer sobre las siguientes reivindicaciones:

1ª.- "APARATO PARA CALENTAR RON", caracterizado por estar constituido por una base, en cuyo cuerpo van alojados un pequeño motor eléctrico y un plato térmico sobre el que se deposita el recipiente contenedor del ron a calentar; accionando el eje vertical de dicho motor una biela sujeta en el extremo superior del anterior, a cuya biela es solidario un pequeño cilindro hueco, en el que queda introducido, en forma amovible, uno de los extremos de un vástago acodado mientras que el opuesto es portador de una paleta removedora que una vez introducida en el líquido, le imprime un suave efecto de agitación en virtud de la excentricidad que produce el giro de la biela citada anteriormente.

2ª.- Por último se reivindica la protección jurídica que, por veinte años se solicita para España - -



- 5 -

113565

p o r

85

"APARATO PARA CALENTAR RON"

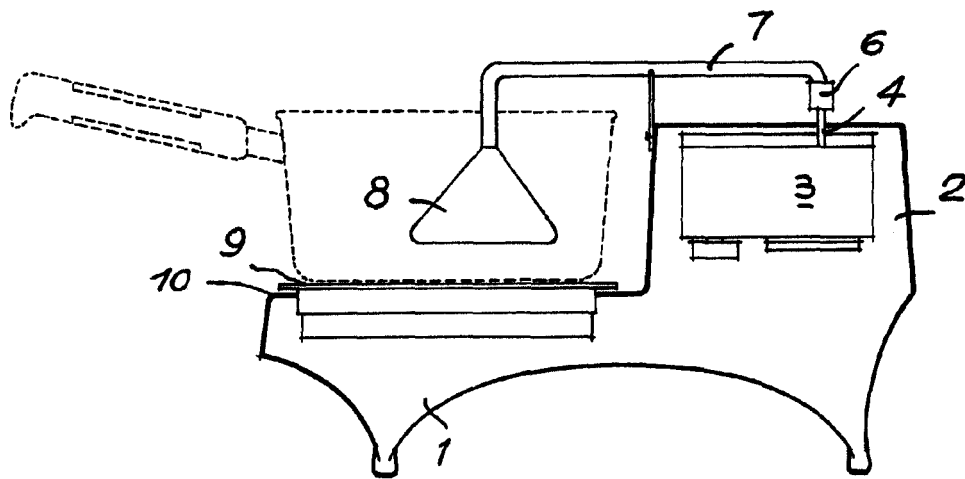
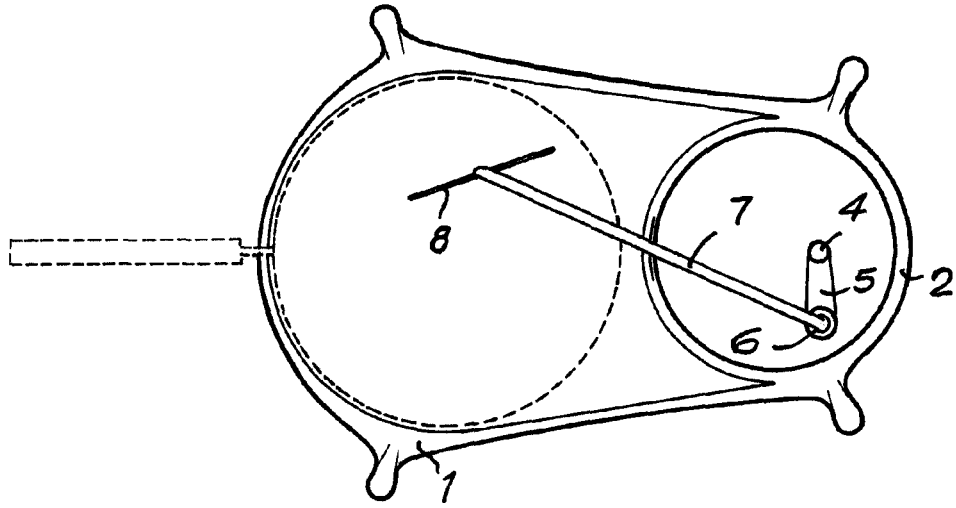
Todo conforme queda expresado en la presente memoria descriptiva que consta de cinco folios escritos a máquina por una sola cara, y una hoja de planos que se acompaña.

Madrid, 14 MAY. 1965

P.A.,

PEDRO FELIU MARRA
P.P.

143565 14



Madrid, 14 MAY, 1965

P.A.
PEDRO FELIUX MARI
P.

Escola variable.