

113563

14 MAY.



113563

MEMORIA DESCRIPTIVA

=====

Correspondiente al registro de Modelo de Utilidad que, por veinte años, se solicita para España y sus Colonias, a favor de Don Simón CEREZO BALAGUER, de nacionalidad española, residente en HOSPITALET DE LLOBREGAT (Barcelona), Ronda de la Torrassa, nº 42, bajos - - - - -

5.

p o r

"DISPOSITIVO PARA LA IMITACIÓN DEL ORDEÑADO DE ANIMALES LECHEROS"

=====

10.

Con el objeto del presente Modelo de Utilidad se logra obtener un dispositivo para la imitación del ordeñado de los animales lecheros que permite dar la sensación de que se obtiene de un animal de juguete una extracción de jugo láctico.

15.

Para una perfecta interpretación, se describe, a continuación, un caso de realización práctica, a título de

113563

14 MAY.



ejemplo, no limitativo, del nuevo dispositivo, acompañándose de una hoja de dibujos en la que:

5. En la figura 1, se representa de trazo discontinuo la imitación de un animal productor de leche que en el presente caso es una vaca y de trazo continuo el dispositivo imitador de su ordeñado.

En la figura 2, es la representación de las ubres de la vaca separada del cuerpo de la misma así como la vejiga contenedora del líquido a salir por dichas ubres.

10. Y en la figura 3, vemos en alzado y sección las ubres colocadas en su posición en el interior del cuerpo hueco de la vaca así como la palanca en el momento de efectuar la presión oportuna sobre la vejiga para expulsar el líquido contenido en el interior de la misma.

15. Consiste la invención en que las ubres (1) del animal (2) productor de leche que se desea imitar están moldeadas en material sensiblemente rígido y provistas en su interior de una cavidad (3) que termina en una boca de carga (4) con su correspondiente valona periférica (5), en la que vá dis-

20. puesta la boca de una vejiga flexible y elástica (6) existiendo en dicha cavidad (3) colectora de líquido a evacuar un orificio (7), cuando menos, que vá desde el fondo de dicha cavidad hasta una de las ubres del animal, mientras que la cola (8) del mismo es articulada y tiene un acodo (9) en

25. su parte interna, que con sus movimientos de articulación apoya contra la superficie de la vejiga (6) presionándola de manera que el líquido contenido en el interior de las ubres (1) es expulsado hacia el exterior por la presión de-

30. formativa de las paredes de la vejiga (6) que al cesar la presión se recuperan por sí mismas volviendo a quedar en la

14 MAY.



113703

posición anterior a la presión y preparada para un nuevo presionado por la palanca.

5. Para facilitar la unión de la pieza rígida imitativa de las ubres (1) en la cavidad (10) de alojamiento de la misma en el cuerpo (2) del animal hay medios de unión tales como los conseguidos por unos salientes (11) dispuestos en la valona (5) de la plataforma de las ubres (1) que engarzan con unos entrantes practicados en el borde de la cavidad (10) del cuerpo del animal (2), actuando de cierre de bayoneta.
- 10.

Se sobreentiende que en el presente caso, serán variables cuantos detalles de construcción y acabado, no alteren, cambien o modifiquen la esencia de la invención.

N O T A

15. Descrito el objeto y utilidad de la invención, lo que se declara como no divulgado ni practicado en España, comprende las siguientes reivindicaciones:

20. 1ª.- Dispositivo para la imitación del ordeñado de animales lecheros, caracterizado por el hecho de que las ubres del animal productor de leche que se desea imitar están moldeadas en material sensiblemente rígido y provistas en su interior de una cavidad que termina en una boca de carga con su correspondiente valona periférica, en la que vá dispuesta la boca de una vejiga flexible y elástica existiendo en dicha cavidad colectora de líquido a evacuar un
25. orificio, cuando menos, que vá desde el fondo de dicha cavidad hasta una de las ubres del animal, mientras que la cola del mismo es articulada y tiene un acodo en su parte interna, que con sus movimientos de articulación apoya contra la su-

113563

14 MAY



5. perficie de la vejiga presionándola de manera que el líquido contenido en el interior de las ubres es expulsado hacia el exterior por la presión deformativa de las paredes de la vejiga que al cesar la presión se recuperan por sí mismas volviendo a quedar en la posición anterior a la presión y preparada para un nuevo presionado por la palanca.

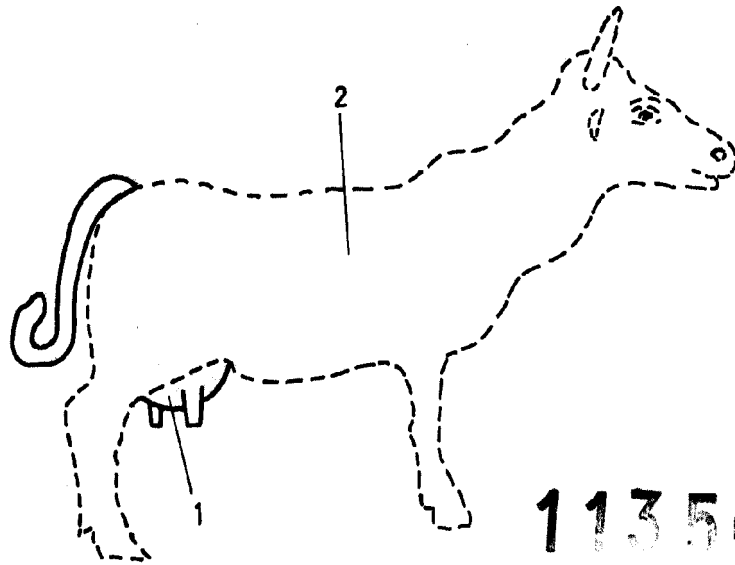
10. 2\*.- Dispositivo para la imitación del ordeñado de animales lecheros, según la anterior reivindicación, en el que para facilitar la unión de la pieza rígida imitativa de las ubres en la cavidad de alojamiento de la misma en el cuerpo del animal hay medios de unión tales como los conseguidos por unos salientes dispuestos en la valona de la plataforma de las ubres que engarzan con unos entrantes practicados en el borde de la cavidad del cuerpo del animal, actuando de cierre de bayoneta.

15. 3\*.- DISPOSITIVO PARA LA IMITACIÓN DEL ORDEÑADO DE ANIMALES LECHEROS.

Según se describe y reivindica en la presente Memoria descriptiva, que consta de tres hojas foliadas y escritas por una sola cara y acompañada de una hoja de dibujos.

Madrid, a 14 de Mayo de mil novecientos sesenta y cinco.

P. A.  
Antonio Ancha  
P. P.



113563

FIG. 1

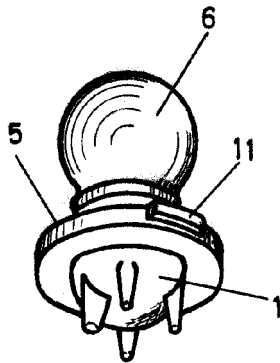


FIG. 2

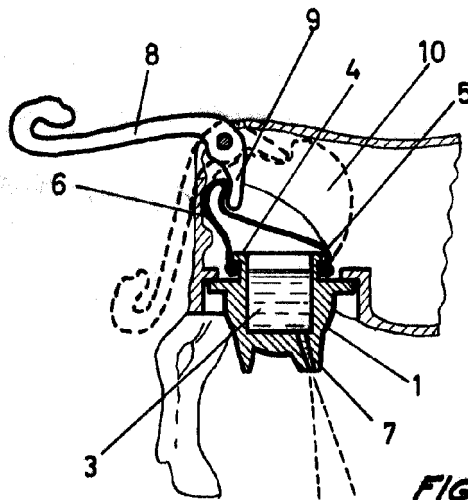


FIG. 3

Madrid, 4 Mayo 1965

P.P.  
Antonio Aricha  
p. p.

Escala variable