

113541



113541

MEMORIA DESCRIPTIVA.-

MODELO DE UTILIDAD.

PAIS : ESPAÑA.

DURACION : 20 AÑOS.

OBJETO : "CERRADURA PARA VENTANALES
"METALICOS Y DE MADERA".-

=====

A nombre de : ZUBIZARRETA, S^{ta}. A.-

Residente en : ESCORIAZA (Guipúzcoa), Arana núm. 11.-

Nacionalidad : ESPAÑOLA.-



la otra habiéndose previsto en dichas pletinas unas ranuras inclinadas en sentidos contrarios en las que encaja un eje solidario de un pivote de cierre, de modo tal que por la forma inclinada de las ranuras, los movimientos de ascenso y descenso de las pletinas se transforman en movimiento de desplazamiento transversal del eje y pivote, el cual forma el pestiño del punto central. Por la sencillez de su constitución, el fácil acoplamiento a cerraduras de tipo conocido y los resultados obtenidos, puede asegurarse que esta cerradura es de notable utilidad en toda clase de ventanales, sobre todo en aquellos que por su longitud grande presentan mayores inconvenientes para lograr un buen cierre.

Por el aludido objeto se solicita el correspondiente privilegio de Modelo de Utilidad, conforme y al amparo del vigente Estatuto sobre Propiedad Industrial, a fin de garantizar a favor del recurrente el derecho a la explotación exclusiva del mismo en toda España.

A continuación, se hará una detallada descripción de la cerradura citada, con referencia al plano que se acompaña en el que se representa a simple título de ejemplo, no limitativo, una forma preferente de realización, susceptible de todas aquellas variaciones de detalle que no supongan una alteración fundamental de las características esenciales de la misma.

En dicho plano se ilustra:

En la figura 1 : Vista en perspectiva de la cerradura por su cara interior, en posición de cierre a derecha.

En la figura 2 : Vista en alzado de frente por la cara interior, en posición abierta y de cierre a izquierda.



En la figura 3 : Detalle en sección del montaje del eje de transmisión de movimiento longitudinal en transversal.

60.- Según el ejemplo de ejecución representado, la cerradura está constituida por dos pletinas 1 y 2 superpuestas y con perfil en U para que ellas mismas sirvan de guía de una sobre otra, en las que en su zona central se han previsto sendas ranuras 3 y 4 inclinadas en sentidos opuestos 45° de manera que entre sí forman un ángulo recto.

65.- En estas ranuras, queda introducido un eje 5, remachado en su extremo interior en el que fija una arandela 6 y presentando en el extremo contrario una cabeza de mayor diámetro, para bloquear entre ésta y la arandela 6 el espesor de las dos pletinas 1 y 2. Este eje, a continuación de la cabeza externa, continúa por una prolongación en la que se acopla un pivote 7 situado perpendicularmente al mismo y en sentido transversal con respecto a las pletinas 1 y 2.

70.- Las pletinas 1 y 2 tienen en sus extremos respectivos superior e inferior, un orificio para acoplamiento sobre los pivotes A y B de una cerradura de tipo conocido por desplazamiento vertical de las barras de cierre, de forma que cuando estas barras se mueven por la acción sobre la manilla C, el mismo movimiento de deslizamiento vertical se transmite a las pletinas 1 y 2.

75.- Los desplazamientos verticales de las pletinas 1 y 2 hacen que al ir coincidiendo las ranuras inclinadas 3 y 4 en puntos cada vez distintos, con respecto al eje longitudinal del dispositivo, haciendo trasladar al eje 5 en sentido transversal y con él al pivote de cierre 7 que se introduce 85.- ó sale, respectivamente del orificio de la placa 8 fija al



marco del ventanal.

De esta forma, al tiempo que se produce el cierre en los puntos alto y bajo del ventanal se verifica un tercer punto de sujeción en el centro, donde se encuentra la manilla de acción G.

Es evidente, que esta cerradura es muy sencilla de acoplar a un sistema de cierre conocido, y que igualmente se puede montar para cierres a derecha o a izquierda sin variar en nada la constitución interior de la cerradura, puesto que basta montar en sentido inverso las pletinas 1 y 2 para lograr el movimiento del pivote de cierre 7 en sentido inverso al anterior.

La forma materiales y dimensiones, podrán ser variables y en general, cuanto sea accesorio y secundario, siempre que no altere, cambie ó modifique la esencialidad del objeto que se describe.

Los términos en que queda redactada esta Memoria, son ciertos y fiel reflejo del objeto descrito, debiéndose tomar con caracter amplio y nunca en forma limitativa.

REIVINDICACIONES.

1ª.- Cerradura para ventanales metálicos y de madera, caracterizada por estar constituida por dos pletinas superpuestas perfiladas en U para guiarse respectivamente en su movimiento de deslizamiento en sentidos opuestos, y dotadas de sendas ranuras inclinadas 45° en direcciones contrarias, quedando encajado un eje en ambas ranuras para que el movimiento longitudinal de las citadas pletinas se transforme en movimiento transversal en dicho eje.

2ª.- Cerradura para ventanales metálicos y de madera, según reivindicación primera, caracterizada por haberse pre-



120.- viste sobre el eje que atraviesa a las ranuras inclinadas, un pivote en sentido perpendicular a dicho eje, para que con el movimiento transversal del mismo se introduzca o salga de un orificio practicado en una pletina fija al marco del ventanal, verificando el cierre o apertura del ventanal.

3ª.- Cerradura para ventanales metálicos y de madera, según anteriores reivindicaciones, caracterizada porque el movimiento de las pletinas superpuestas se logra adaptando cada una de ellas a los pivotes de movimiento de una cerradura normal de cierre vertical, logrando un tercer punto de sujeción con el pivote central.

4ª.- "CERRADURA PARA VENTANALES METALICOS Y DE MADERA".

Madrid, 13 MAY. 1965

P. A. M.

FIG. 1

113541

FIG. 2

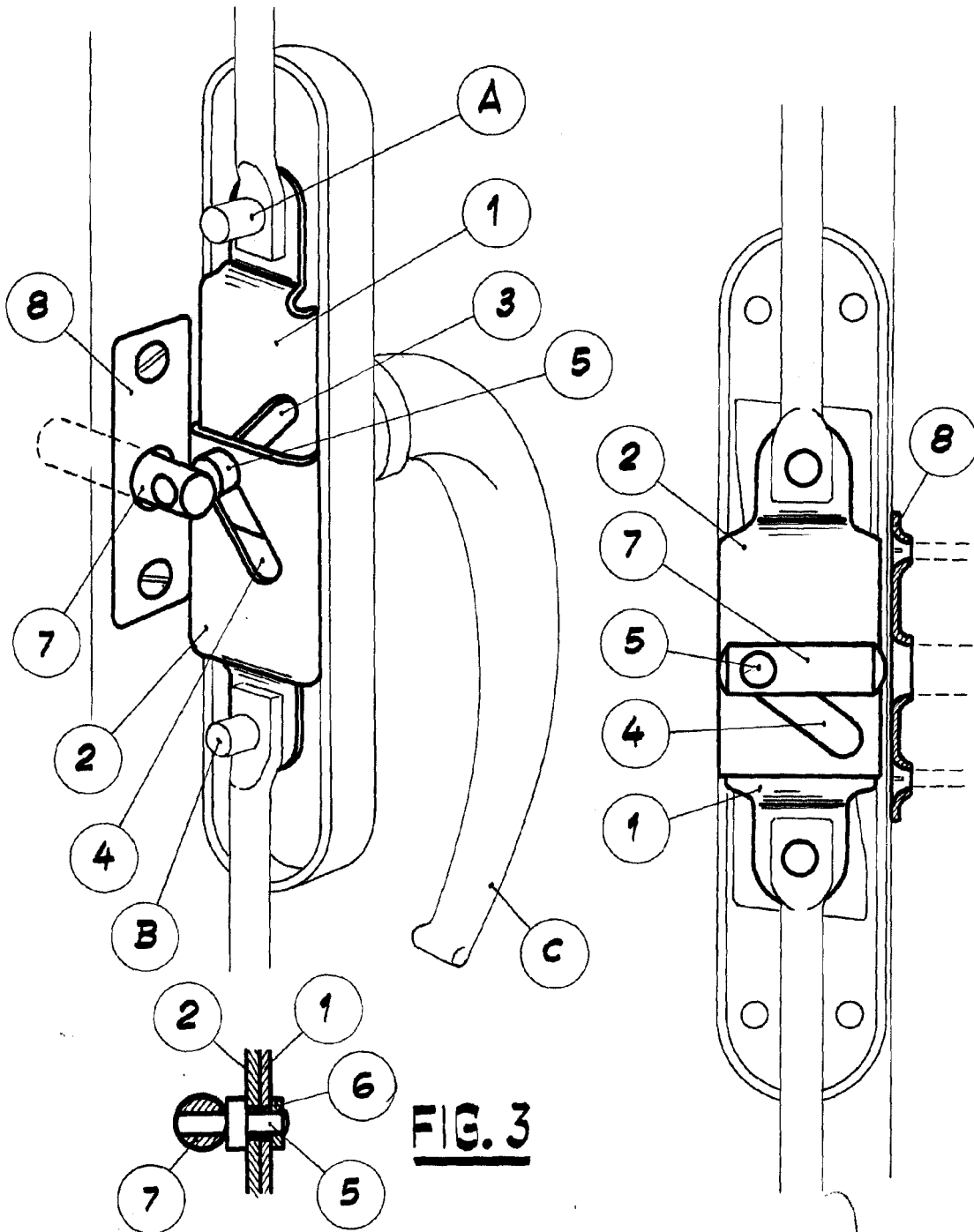


FIG. 3

ESCALA VARIABLE

Madrid, 13 MAY. 1965

P. A.