

11353-1

M E M O R I A D E S C R I P T I V A
de la PATENTE que se solicita a favor de Dn. Benito Sam-
só Madorell, residente en Hospitalet del Llobregat (Bar-
celona) España.

.....



P A T E N T E D E I N V E N C I Ó N

por "UNA MEJORA EN LOS APARATOS PARA PULVERIZAR LÍQUIDOS, UTILIZABLES PARA EL PINTADO MECÁNICO, SULFATADO Y APLICACIONES ANÁLOGAS", á favor de Dn. Benito Samsó Madorell, residente en Hospital de Llobregat (Barcelona) España, calle Prat de la Riba, número 67.

Esta memoria descriptiva se refiere a una patente de invención destinada á garantizar, la propiedad y la explotación exclusiva, de una mejora introducida en los aparatos de pulverizar líquidos, utilizados para el pintado mecánico, en las faenas agrícolas de sulfatado y en otras diversas formas de aplicación.

En la actualidad, la pulverización del líquido en los aparatos de que se trata, se lleva a cabo, ya sea mediante una bomba accionada á mano ó bien por medio de una instalación de compresión de aire. El primer sistema, ciertamente muy económico, presenta el inconveniente de que, por las intermitencias y variaciones que experimenta la presión que obra sobre el líquido, la pulverización de aquel se realiza de una manera sumamente desigual y su rendimiento es escaso, aparte de lo molesto que resulta la operación de referencia, cuando se lleva a cabo por una sola persona como ocurre en los aparatos en forma de mochilla para sulfatar. En el caso de emplearse un compresor presenta el aparato el inconveniente de ser de costo elevado y de fácil avería.

La mejora ideada y puesta en la práctica por el recurrente consiste en su esencialidad en disponer los mencionados aparatos en forma que la presión necesaria para la proyección y pulverización del líquido proceda de un recipiente, por ejemplo una botella de las que se suministran en el comercio, de un gas comprimido, por lo general aire.



Con la mejora de que se trata se consigue en primer término una pulverización uniforme y perfecta del líquido, con un rendimiento variable a voluntad. Además, no requiere para ello maniobra ni operación de ninguna especie, ya que todas las necesarias para la puesta en marcha y paro del aparato consisten simplemente en la actuación de las llaves de paso de las tuberías de gas y de líquido a presión. Al propio tiempo el aparato dispuesto de la manera dicha, resulta sumamente económico y dispuesto en todo momento para su funcionamiento, en tanto quede gas á presión en el recipiente ó botella en que el mismo va alojado.

Para la mejor comprensión del objeto de esta patente se acompaña el dibujo de lá hoja adjunta en el que, en forma esquemática, se representa un aparato de pulverizar y proyectar líquidos á presión construido de acuerdo con esta mejora.

Comprende el mencionado aparato un recipiente 1, provisto de una entrada superior 2. En este recipiente se dispone el líquido que se ha de proyectar y pulverizar y en el fondo de dicho recipiente va dispuesto un tubo 4, provisto, preferentemente, de unos agujeros 4, prolongándose dicho tubo 3, en otro 5, que procede de un recipiente, por lo general de una botella 6, de un gas á presión que por lo general es aire.

Además, el propio recipiente 1, va provisto de una tubería de salida 7, que se prolonga en el conducto que lleva montada la boquilla pulverizadora, la cual no se representa en el dibujo ni se detalla en esta descripción por poder ser sumamente variable en su tipo, clase y sistema. El propio recipiente 1, va provisto en 8, de una válvula de seguridad y en 9 de un manómetro.

El conjunto formado por los elementos descritos puede disponerse y combinarse de una manera conveniente y variable, adaptada á las necesidades de cada caso de utilización. Así por ejemplo podría establecerse sobre una plataforma móvil ó carretilla, para los casos de emplearse como sulfatadora.

Por lo que se refiere a la forma y dimensiones del depósito ó recipiente 1, serán variables como lo será el sistema de construcción



del mismo. También lo será la botella de gas á presión ó recipiente que en su lugar se utilice, medios de comunicación entre ambos elementos que se empleen y en general en todo lo que no altere, cambie ó modifique la esencialidad de la patente descrita.

N O T A

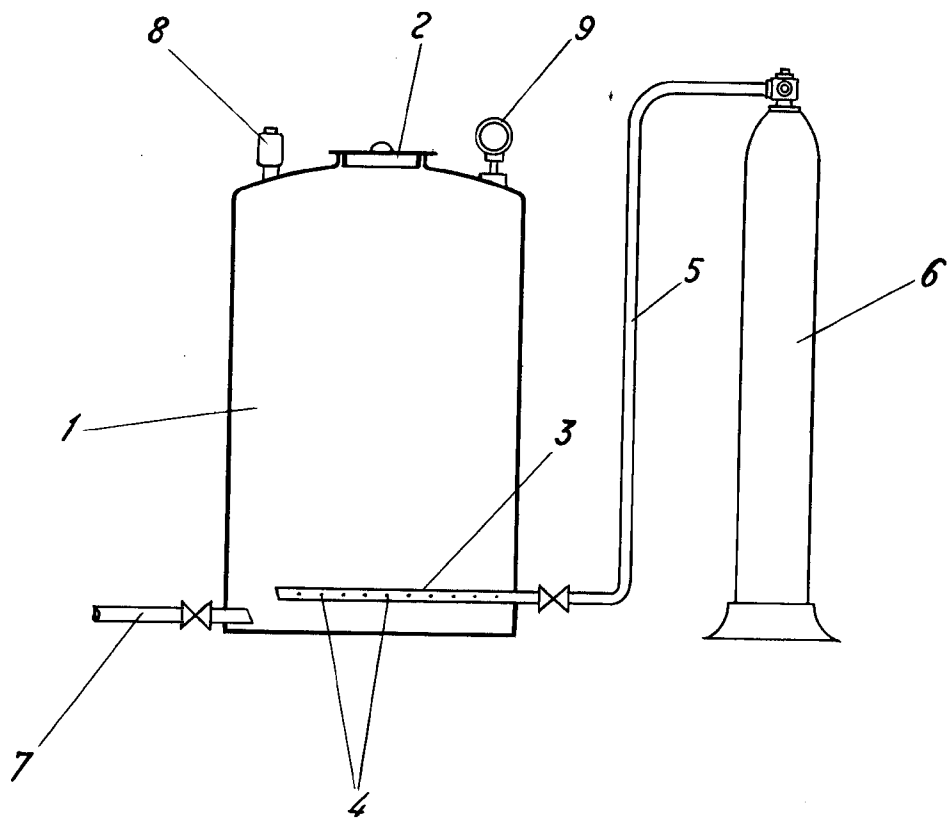
Esta patente se refiere a "UNA MEJORA EN LOS APARATOS PARA PULVERIZAR LÍQUIDOS, UTILIZABLES PARA EL PINTADO MECÁNICO, SULFATADO Y APLICACIONES ANÁLOGAS" debiendo recaer sobre la siguiente REIVINDICACIÓN en la que se determina su mencionado objeto.

REIVINDICA el recurrente la propiedad y la explotación exclusiva de la mencionada mejora que, esencialmente consiste, en que el gas a presión generalmente aire que se utiliza en los mencionados aparatos para la proyección y pulverización del líquido, proceda de un recipiente ó botella en comunicación de una manera cualquiera con el depósito del propio líquido, tal y como se detalla en la descripción que antecede, y se representa en el dibujo de la hoja adjunta.

Sean cuales fueran las circunstancias que concurren con la esencialidad de la patente descrita.

Consta la presente memoria de 3 hojas mecanografiadas por una sola cara.

Barcelona 8 de Junio de 1929.
P. A.



ESCALA VARIABLE

Barcelona 8 de Junio 1919.
P.A.

Manuel Ramió