





10 lidad son aquellôs que se utilizan en cierto tipo de ca-  
silleros y estanterias de acero desmontables, para clasi-  
ficación en general de objetos y piezas, tal como repues-  
tos de automóviles, accesorios para radio y televisión,  
15 productos farmaceuticos, utensilios y herramientas, ar-  
tículos de ferreteria y otros.

La finalidad de los perfeccionamientos que se  
introducen en la citada clase de cajones, es la de lograr  
que al extraerlos casi totalmente del mueble, no se incli-  
15 nen excesivamente, como suele ocurrir con los cajones de  
esta clase actualmente empleados, en los cuales llega a  
caerse su contenido si se encuentran llenos, logrando es-  
to a base de conformar la pestaña del testero o lado, pos-  
terior con una sección de línea quebrada, de manera que  
20 forme en ángulo diedro con una aleta inclinada que da lu-  
gar a que la pestaña doblada hacia adentro del borde de  
la bandeja o estante, quede introducida en dicho ángulo  
o canal y no permita la excesiva inclinación del cajón.

Otro de los perfeccionamientos consiste en dar  
25 le un mayor espacio interno al cajón, para lo cual, en  
lugar del gran nervio entrante que hasta ahora poseen es-  
tos cajones, se le practican a cada lado, dos pequeños -  
nervios conseguidos por hendido, con lo cual, ademas de  
darle a dichos lados la misma o quizá mayor consisten-  
30 cia y rigidez, hacemos que al no penetrar tanto dentro -  
del cajón, queda un mayor espacio util y no quedan ocul-  
tas las pequeñas piezas. Ademas de esto, los tabiques o  
pequeños mamparos divisores, quedan mejor retenidos den-  
tro del cajón, en los cortes transversales practicados  
35 en los dos nervios de cada lado.



Por último, también forma parte de estos perfeccionamientos unas guías para el deslizamiento de los cajones. Se trata de unas planchas con un dobléz o nervio central longitudinal, y una aleta a cada lado del mismo poseyendo unas lengüetas que permiten fijar las guías en los orificios que poseen las bandejas o estantes del mueble. De este modo el dobléz o nervio central de la guía actúa de separador de los cajones contiguos, evitando que se rocen y salte la pintura, y a la vez sirven las aletas laterales del nervio separador, de caminos o vías de deslizamiento de los cajones, impidiendo también que rocen y estropeen la pintura de los estantes o bandejas del mueble.

Para que las características generales que dejamos expuestas resulten más fácilmente comprensibles, se acompaña una lámina de dibujos que nos muestra un ejemplo de realización de estos cajones, con la salvedad de que deben interpretarse ampliamente y sin ningún sentido restrictivo.

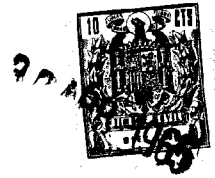
Los mencionados dibujos representan en sus figuras como sigue:

Fig. 1.- Perspectiva de un cajón.

Fig. 2.- Sección transversal del cajón y del estante y guías.

Fig. 3.- Sección vertical, longitudinal, de la parte posterior del cajón.

Fig. 4.- Sección longitudinal de dos cajones dispuestos en la posición aproximada que adoptan cuando se extraen, aunque no totalmente, del mueble.



65 Fig. 5.- Perspectiva de un estante o bandeja en el que se apoyan los cajones en el mueble, mostrando la disposición de las guías.

70 Como vemos en los mencionados dibujos, las diversas partes del cajón en ellos representado como ejemplo, se señalan como sigue: la pestaña con que se prolonga el testero o lado posterior comprende una porción -1- en forma de pestaña plana e inclinada y el canal angular -2- que forma un nervio que rebasa hacia atrás el plano vertical del lado posterior del cajón. Con -3- se designan los cuatro hendidos, dos en cada lado, que forman -75 interiormente unos nervios paralelos dos a dos, los cuales tienen unos cortes transversales, señalados con -4- en los que se colocan las planchas de los tabiques divisores (no visibles en los dibujos).

80 En la parte anterior o frontis se señala con -5- el asa para su manejo y con -6- los cortes para colocación de tarjetas indicadoras.

85 Los estantes o bandejas del mueble casillero en que van apoyados los cajones, se señalan con -7- y con -8- los orificios que poseen. Con -9- se designan los nervios guía, y con -10- las aletas a cada lado de dicho nervio, constituyendo en conjunto la pieza guía, que se monta en los estantes -7- introduciendo y doblando unas uñas -11-. De este modo, tales guías sirven de vías de deslizamiento de los cajones y separadores entre cada dos 90 contiguos, como se ve en la figura 2.

Como se aprecia en la figura 4, al extraer los cajones, no pueden salir totalmente, pues las pestañas -1-



95 tropiezan en el dobléz del borde de las bandejas o estantes -7-, quedando enganchados allí, pero como la aleta -doblada hacia adentro se introduce en el canal angular -2- no permite que los cajones se inclinen excesivamente.

100 Finalmente conviene reseñar la posibilidad de que estos cajones se fabriquen de cualquier tamaño, de cualquier clase de plancha metálica y con las formas secundarias modificadas, siempre que no altere lo esencial que se resume en la siguiente

N O T A

105 Los puntos no conocidos ni practicados en España que se reivindican en este Modelo de Utilidad, son:

110 1º.- Cajón perfeccionado para casilleros desarmables, caracterizado porque a la pestañá con que se prolonga el testero o lado posterior se le dá una sección -quebrada formando un ángulo diedro que dá lugar a la constitución de un canal angular por el lado interno que exteriormente forma un nervio el cual rebasa el plano vertical del lado o testero del cajón, de tal modo que al extraer el cajón del mueble, la aleta doblada hacia el interior del borde del estante o bandeja de apoyo, se introduce en el mencionado canal e impide que el cajón extraído y retenido en el mueble, se incline excesivamente.

120 2º.- Cajón perfeccionado para casilleros desarmables, caracterizado porque en cada uno de los lados mayores hay practicados dos hendidos formando exteriormente dos canales longitudinales e interiormente dos nervios -paralelos que, al no penetrar mucho en el cajón, dejan mucho espacio libre en su interior, no obstante lo cual



cumplen la finalidad de servir de medios para sujetar los tabiques divisores en los cortes practicados en ellos.

125           3º.- Cajón perfeccionado para casilleros desarmables, caracterizado por comprender unas planchas con un doblez central longitudinal constituyendo un nervio, con una aleta a cada lado, formando cada una de estas planchas una guía que, colocada enganchada por sus uñas en los orificios del estante, queda situada entre dos cajones contiguos, a los cuales separa, evitando que rocen entre sí, a la vez que las aletas sirven de vías de deslizamiento de los cajones, evitando que toda la base roce la superficie del estante o bandeja de apoyo. Y

130  
135           4º.- "CAJON PERFECCIONADO PARA CASILLEROS DESARMABLES", de conformidad en un todo en lo esencial y fines industriales a lo descrito en la precedente memoria descriptiva, y gráficamente representada en los adjuntos planos para su mejor comprensión.

Esta memoria consta de SEIS hojas escritas o mecanografiadas por una sola cara a doble espacio en 139 líneas.

Valencia, 30 Abril 1.965

Por autorización del interesado.

JOSE LOPEZ  
P. R.





Fig 2

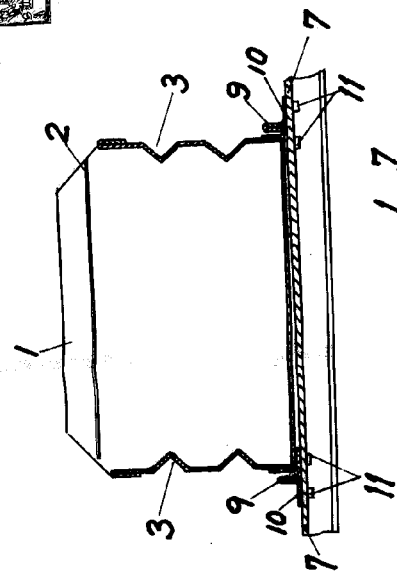


Fig 4

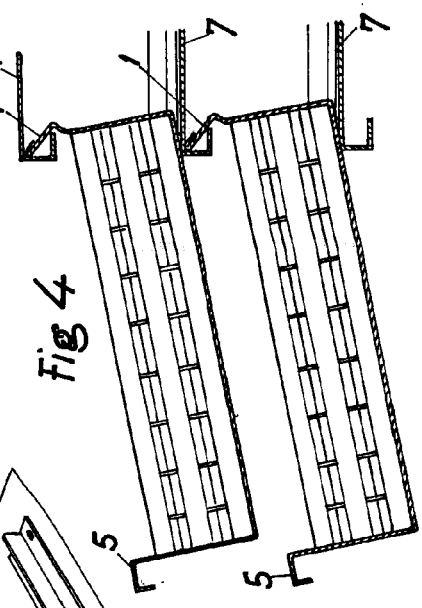


Fig 1

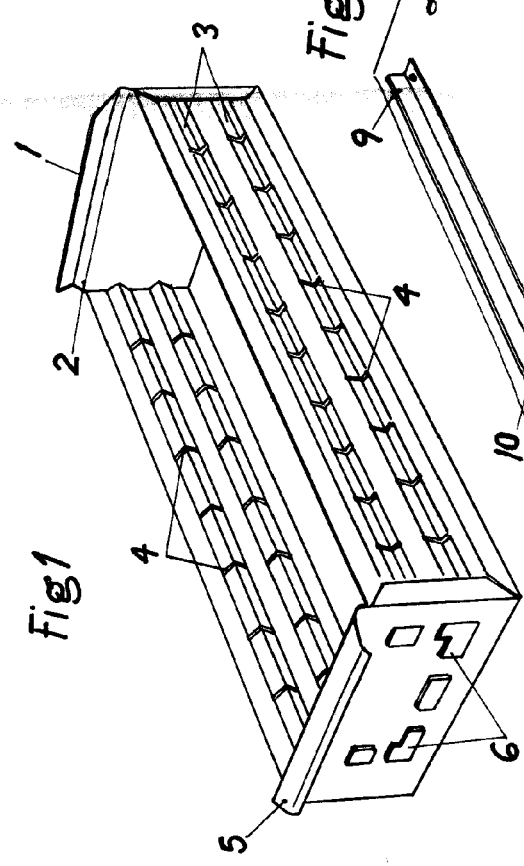


Fig 5

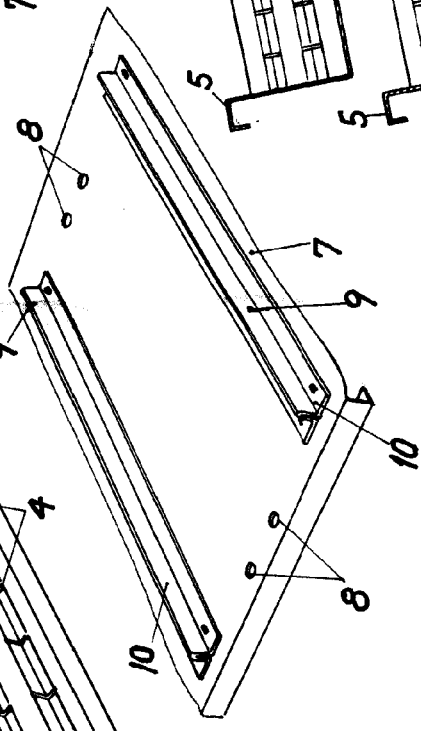
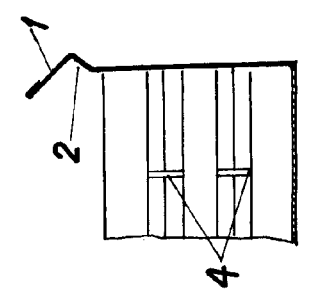


Fig 3



Escala Variable  
Madrid P.R.

