

29 ABR



113528

M O D E L O
D E
U T I L I D A D

a favor de Don Juan COMA PUIG, de nacionalidad española, residente en Granollers(Barcelona), Avda. Canovellas, s/n. por "DISPOSITIVO ABSORBEDOR DE HUMOS".

- . -

MEMORIA DESCRIPTIVA

5. La presente invención se refiere a un dispositivo absorbedor de humos cuya particularidad reside en el hecho de que para llevar a cabo su función específica no precisa la colaboración de energía eléctrica, siendo, sin embargo, de realización sencilla y económica.

10. El dispositivo aludido se caracteriza por el hecho de comprender un cuerpo a modo de campana, susceptible de fijarse en el paramento correspondiente, de modo que su base abierta se halle enfrentada a la zona

113528

29 ABR 19



donde se originan los humos, y en cuyo interior se hallan dispuestas una pluralidad de láminas absorbentes en posición interferida a la dirección ascensional de dichos humos, neutralizando sus efectos mediante la correspondiente impregnación.

5.

En las caras internas de los testeros de dicho cuerpo acampanado se hallan dispuestos unos elementos de fijación de los extremos de las láminas absorbentes, cuya retención se halla efectuada posibilitando el recambio de las mismas.

10.

Y, finalmente, cabe señalar que en el interior del cuerpo acampanado es susceptible de disponerse un dispositivo de iluminación.

15.

Los dibujos adjuntos muestran tan sólo a título de ejemplo, no limitativo del alcance de la presente invención, un caso práctico de realización de un dispositivo absorbedor de humos según las características descritas.

20.

En dichos dibujos: La figura 1 es una sección longitudinal del dispositivo visto en alzado lateral; y la figura 2 corresponde a una sección según la línea II-II de la figura 1.

25.

Según la representación de los dibujos, el objeto de la presente invención comprende un cuerpo general, externo, -1-, de forma sensiblemente acampanada, cuya base -2- se halla abierta y enfrentada a la cocina, o punto análogo, de la que se derivan los humos que deben ser neutralizados.

113528

29 APR



Este cuerpo -1- es susceptible de fijarse por su parte posterior -2- en el paramento adyacente a la aludida cocina, siendo los medios empleados totalmente potestativos.

5. La peculiaridad esencial del dispositivo que se describe reside en el hecho de que en el interior del cuerpo -1- se hallan dispuestas la pluralidad de láminas -4-, las cuales están constituidas como para impregnarse de los humos que deben ser neutralizados y que en ciertos casos pueden constituir una a modo de funda inferior. Para ello constituye condición precisa que dichas láminas -4- estén dispuestas de modo que su disposición se encuentre interferida a la dirección ascendente de los humos indicados, Tam-
- 10.
15. bién presentan la ventaja de ser recambiables una vez estén saturadas de grasa y para ello se ha previsto que de la cara interna -5- de los teteros -6- del cuerpo -1- se hallen fijados en sentido transversal con respecto a su superficie los ganchos -7- a los que son susceptibles de fijarse amoviblemente los extremos
20. -8- de las láminas -4-.

25. Completa el dispositivo la luz -9- dispuesta en el borde delantero de la abertura -2- del cuerpo -1-, de modo que su haz luminoso se circunscriba a la zona ocupada por la cocina no representada en los dibujos.

Serán independientes del objeto de la presente invención, los materiales empleados en los distintos elementos constitutivos del dispositivo, así como las

113520

29 AB



formas y dimensiones, tanto absolutas como relativas, de los mismos, y, en definitiva, todo cuanto no afecte a su esencialidad.

- . -

N O T A

Se reivindica como objeto del presente modelo

5. de utilidad:

1. Dispositivo absorbedor de humos, que se caracteriza por el hecho de comprender un cuerpo a modo de campana, susceptible de fijarse en un punto apto, de modo que su base abierta se halle enfrentada a la zona donde se originan los humos, y en cuyo interior se hallan dispuestas una pluralidad de láminas absorbentes en posición interferida a la dirección ascensional de dichos humos, impregnándose de sus partículas para neutralizar sus efectos.

10.

2. Dispositivo absorbedor de humos según la reivindicación 1, que se caracteriza por el hecho de que dicho cuerpo acampanado tiene dispuestos unos dispositivos de fijación amovible de los extremos de las láminas absorbentes, de modo que éstas se hallan dispuestas con posibilidad de recambio.

15.

20.

3. Dispositivo absorbedor de humos, según la reivindicación 1, que se caracteriza por el hecho de que el cuerpo acampanado tiene un dispositivo luminoso

- 5 -
113528

29 ABR



orientado hacia la zona donde se originan los humos.

4. Dispositivo absorbedor de humos.

La presente memoria consta de cinco hojas foliadas, escritas a máquina por una sola cara.

Barcelona, 29 de abril de 1965

Juan COMA PUIG

p.a.



12305

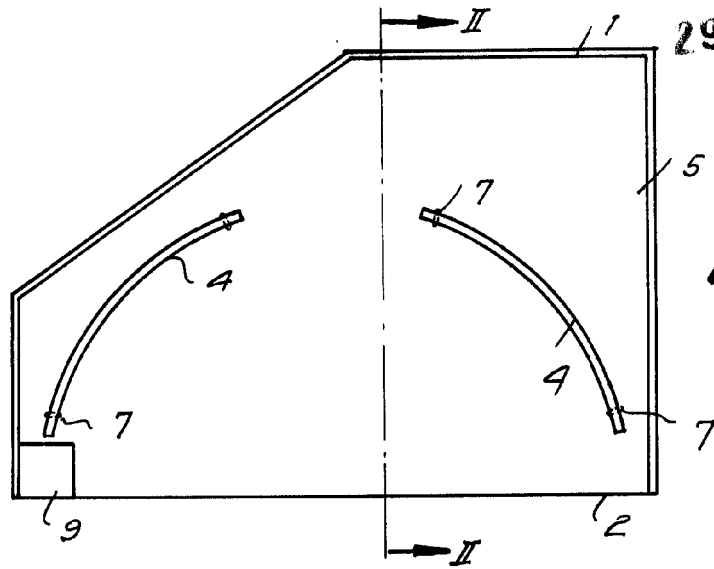
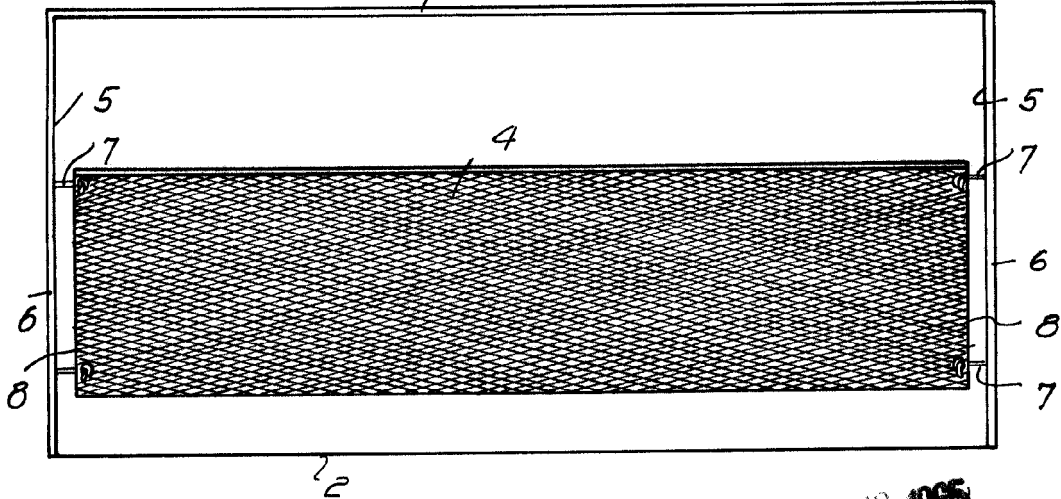


Fig. 1

Fig. 2



29 ABR 1965

Barcelona,
Juan Coma Puig
p.a.

