

1 13527



29 AB

113527

MODELO DE UTILIDAD

por VEINTE años

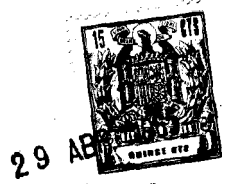
cuyo privilegio se solicita para España,
sus territorios y plazas de soberanía, a
favor de:

D. JUAN ALBERTO MIJARES GRAU

de nacionalidad española, domiciliado en
Barcelona, calle Borrell, núm. 118, rela-
tivo a:

"APARATO PARA REDUCIR FRACTURAS OSEAS"

=====



113527

MEMORIA DESCRIPTIVA

5. La presente invención se refiere a un aparato para reducir fracturas óseas, especialmente a uno destinado para ser montado en cualquier punto fijo de fortuna, tal como el larguero de una cama, con el fin de reducir fracturas de brazo en particular. - - - - -

10. La invención tiene por objeto un aparato constituido por una barra tubular vertical, provista de medios regulables de fijación a un punto fijo, que en su extremo superior monta solidariamente una barra tubular horizontal, en voladizo, en cuya barra horizontal se acopla una barra móvil, con posibilidad de giro alrededor de un eje transversal a ambas y con medios para la fijación de cualquier posición angular de dichas barras, montándose en la barra móvil sendas abrazaderas deslizantes, provistas de medios de fijación a la barra, cada una de cuyas abrazaderas monta una polea auto-orientable, por cuyas poleas discurren los cables que ejercen la fracción por contrapesos necesaria para reducir la fractura ósea. - - - - -

20. Los medios regulables de fijación de la barra tubular vertical, están constituidos por un soporte formado por una pieza en "U" con dos orificios pasantes y enfrentados en sus ramas, por los que desliza sin posibilidad de gi-

113527

29 A



ro la barra vertical, y dos tornillos de apriete uno en el tramo que une las ramas, que actúa contra la barra vertical, y otro en una de las ramas, que amordaza contra la otra de punto fijo donde se monta el aparato. - - - - -

- 5. Para facilitar la comprensión de las ideas precedentes se describe seguidamente una forma de realización, haciendo referencia a los dibujos que se acompañan, los cuales, dado su fin ilustrativo, deben ser considerados como desprovistos de todo alcance limitativo respecto a la protección legal que se solicita. En los dibujos: - - - - -

Figura 1, representa en perspectiva y parcialmente despiezado el aparato en cuestión. - - - - -

Figura 2, representa, en planta, la parte superior del aparato. - - - - -

- 15. Figura 3, representa una sección según la línea III-III de figura 2. - - - - -

Figura 4, representa esquemáticamente la forma de empleo del aparato. - - - - -

- 20. El aparato para reducir fracturas óseas está constituido por una barra tubular vertical 1, que en su extremo superior 2 monta solidariamente una barra tubular horizontal 3. En el extremo 4 de dicha barra horizontal 3, se monta solidariamente un eje transversal 5 y una arandela 6 estriada radialmente en forma complementaria de una segunda arandela 7 fijada a una barra móvil 8, fijándose el conjunto en cualquier posición angular por engrane de ambas arandelas y
- 25.

113527

29



presionado de ambas mediante una tuerca 9. - - - - -

5. En la barra móvil 8 se montan dos abrazaderas deslizantes 10, que disponen de medios de fijación por apriete, por ejemplo un tornillo 11. En cada una de dichas abrazaderas se monta una polea 12 montada en una horquilla 13 autoorientable. - - - - -

10. Los medios regulables de fijación de la barra vertical 1 están constituidos por un soporte formado por una pieza en "U" 14, con dos orificios 15 pasantes y enfrentados en sus ramas 16 y 17 por los que desliza sin posibilidad de giro la barra vertical 1 (por ejemplo, por su sección cuadrada). La pieza en "U" 14 dispone en su tramo 18 de un tornillo 19 que fija la posición de la barra vertical y un tornillo 20 en su rama 17 que permite el amordazado contra la otra rama 16 del punto fijo 21 donde se monta el aparato. - - - - -

15. Colocado el aparato en un punto fijo 21, como el larguero de una cama, se fija la altura y la inclinación de la barra móvil 8, tras lo cual se pasan dos cables 22 por las poleas 12, uno de cuyos extremos se liga al paciente y el otro se liga a un contrapeso 23. - - - - -

20. Describas convenientemente las características de la invención, se hace constar que en la misma podrán introducirse cuantas variantes de detalle aconseje la experiencia, siempre que con ello no se modifique la esencialidad de la misma que es la que se resume y concreta en las reivindicaciones que siguen. - - - - -

25.

113527 24



N O T A

Se declaran de novedad, utilidad y propiedad para España y todos sus territorios y plazas de soberanía, las siguientes: - - - - -

5.

REIVINDICACIONES

1.- Aparato para reducir fracturas óseas, caracterizado por el hecho de estar constituido por una barra tubular vertical, provista de medios regulables de fijación a un punto fijo, que en su extremo superior monta solidariamente una barra tubular horizontal, en voladizo, en cuya barra horizontal se acopla una barra móvil, con posibilidad de giro alrededor de un eje transversal a ambas y con medios para la fijación de cualquier posición angular de dichas barras, montándose en la barra móvil sendas abrazaderas deslizantes, provistas de medios de fijación a la barra, cada una de cuyas abrazaderas monta una polea auto-orientable, por cuyas poleas discurren los cables que ejercen la fracción por contrapesos necesaria para reducir la fractura ósea. - - - - -

10.

15.

20.

25.

2.- Aparato para reducir fracturas óseas, según la anterior reivindicación, caracterizado por el hecho de que los medios regulables de fijación de la barra tubular vertical, están constituidos por un soporte formado por una pieza en "U" con dos orificios pasantes y enfrentados en sus ramas, por los que desliza sin posibilidad de giro la barra vertical, y dos tornillos de apriete uno en el tramo que une las ramas, que actúa contra la barra vertical, y otro en una de las ramas, que amordaza contra la otra el punto fijo donde

113527

20 ABR



se monta el aparato. - - - - -

3.- "APARATO PARA REDUCIR FRACTURAS OSEAS".- - -

Todo ello conforme se describe y reivindica en la presente memoria que consta de seis hojas, foliadas y mecanografiadas por una sola de sus caras y una lámina de dibujos que la ilustra.

5.

BARCELONA, 29 ABR 1965

P.A.

M. CURELL SUREDA

/p.e.

FIG. 1

113527

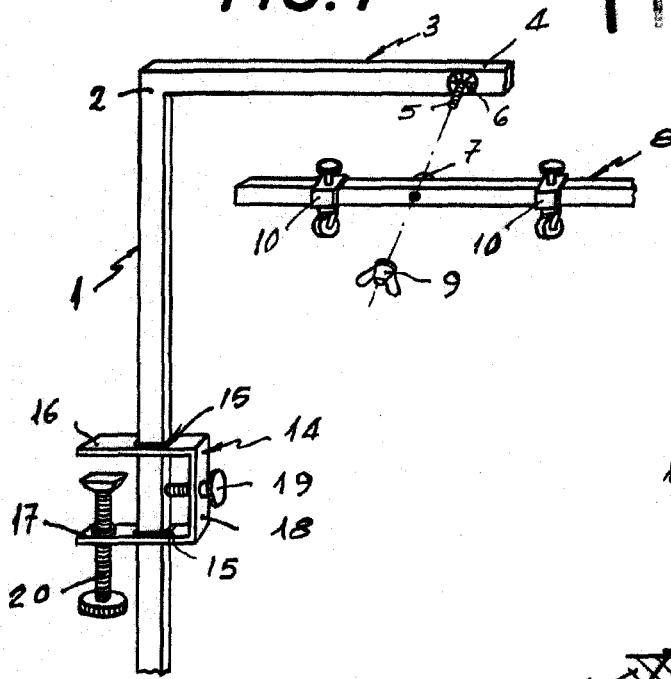


FIG. 4

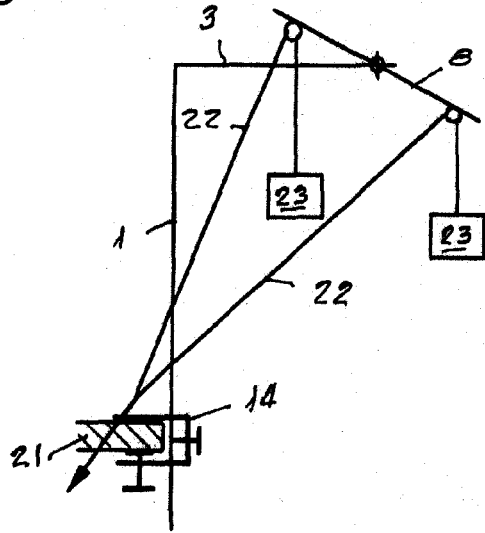


FIG. 2

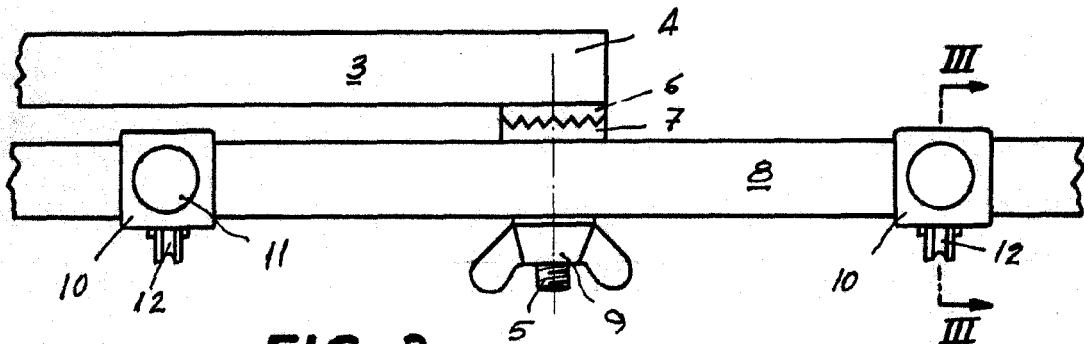
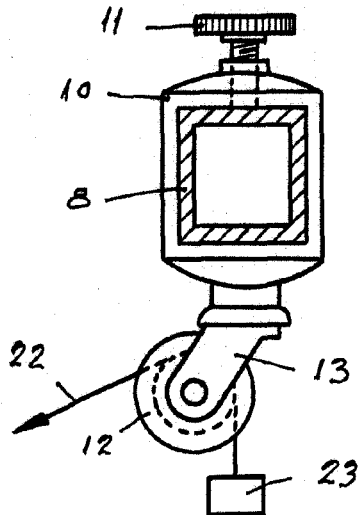


FIG. 3



BARCELONA, 29. ABR 1965

P.A.

[Handwritten signature]

M. CURELL SURCA