



113525

MODELO DE UTILIDAD

a favor de

Dn. JUAN FRADERA MAYOLAS, de nacionalidad española,  
5 domiciliado en Barcelona, calle Torre Damians nº 12,

por:

” PALO PERFECCIONADO PARA HOCKEY ”

-o00o-

MEMORIA DESCRIPTIVA

10 El presente modelo de utilidad tiene por objeto, como su enunciado indica, un palo perfeccionado para la práctica del juego de hockey, el cual cumple los fines esenciales para los que ha sido concebido, y presenta la característica de ofrecer la máxima resistencia con un mínimo de peso.

15 Es sabido que el juego o deporte del hockey consiste en golpear con un palo o "stick" una pelota de madera forrada de cuero o de corcho prensado, dentro de unas determinadas reglas o reglamento. Dicho palo es alargado y curvado por uno de sus extremos a modo de hoz o guadaña, siendo  
20 sus lados planos. El uso de este palo o "stick" precisa de una gran destreza manual al propio tiempo que debe ofrecer las características de gran resistencia y poco peso.

En la actualidad los palos para este deporte adolecen del inconveniente de que si son resistentes ofrecen



25 un gran peso que dificulta su manejo y son antirreglamentarios, y si son ligeros o de poco peso ello va en detrimento de su resistencia.

Es objeto de este modelo de utilidad un palo o "stick" para hockey, en el que se conjugan las propiedades de gran resistencia con las de alta ligereza o reducido peso, lo cual se logra constituyendo este palo mediante cinco piezas, dos de las cuales forman el mango y las otras tres la pala curvada, las dos piezas del mango llevan en un plano o cara interna un rebajado en forma de canal longitudinal, 35 cuya finalidad es la de reducir su peso, estas piezas van unidas a bisel con las piezas curvadas que forman la pala intercalandose entre estas dos piezas al unir las para formar un solo cuerpo la quinta pieza que tiene por finalidad el reforzar el extremo del palo, ya que actúa a modo de almohadilla de absorción de los golpes o choques. 40

Estas son a grandes rasgos las características generales del palo o "stick" objeto de este modelo, las cuales se pondrán de manifiesto, más particularmente, en el transcurso de la descripción que a continuación se dá, en la que 45 para facilitar su comprensión, se hace referencia a la lámina de dibujos adjunta, en la que de manera un tanto esquemática y tan solo por vía de ejemplo se muestran los detalles principales de la idea del modelo. Estos detalles se dan a título ilustrativo, por tanto esta memoria debe ser considerada 50 sin carácter restrictivo alguno.

En la lámina de dibujos adjunta:

La figura 1 muestra las cinco piezas constitutivas del palo o "stick" que se preconiza.

En las figuras 2 y 3 se muestra el palo o

113525



55 "stick" en vista lateral y de perfil, con algunos cortes convencionales que ponen de manifiesto la estructura del mismo.

Como se puede apreciar en las figuras enumeradas, el palo o "stick" que se preconiza, se constituye mediante cinco piezas, -1-, -2-, -3-, -4- y -5-, de las cuales las  
60 dos primeras son exactamente iguales así como las dos segundas entre sí y conforman el cuerpo del palo y, la quinta adopta la misma forma que la parte curvada extremo inferior del palo. Las piezas -1- y -2- presentan por su cara interna un rebajado -6- en forma de canal longitudinal a media caña y,  
65 la pieza -5- está integrada por un aglomerado laminar de fibra.

Las piezas -1- y -2- empalman con las -4- y -5- y seguidamente se adosan y solidarizan entre sí por medio de pegamento y, la pieza -5- se interpone entre las extremida-  
70 des curvadas de las mismas, para que actúe de alma de refuerzo de dicha parte. Los rebajes -6- de las piezas -1- y -2- determinan, al ser solidarizadas éstas, un vaciado interno en forma de cilindro que reduce notablemente el peso del conjunto. Una vez solidarizadas las piezas constitutivas del pa-  
75 lo, se le confiere a la extremidad superior del mismo, forma de mango para facilitar su asido.

Gracias a la particular constitución de este palo para hockey se logra conjugar en él las propiedades de ligereza con las de máxima resistencia, cualidades éstas esen-  
80 ciales para la práctica de este juego.

Se hace constar a los efectos oportunos que en el objeto de este modelo se podrán introducir todas aquellas variaciones de detalle que las circunstancias y la práctica pudieran aconsejar, siempre y cuando que, con las mismas,



85 no se modifiquen las características esenciales del palo descrito.

N O T A

Se declara de novedad el contenido de las siguientes

90

R E I V I N D I C A C I O N E S

1.- Palo perfeccionado para hockey, que se caracteriza por estar constituido por cinco piezas, de las cuales dos a dos son exactamente iguales y conforman el cuerpo del palo, mientras que la quinta está integrada por un aglomerado laminar de fibras y tiene la misma forma que la extremidad curvada del cuerpo del palo; las dos piezas integrantes del cuerpo del palo citadas, tienen en una de sus caras un vaciado a modo de canal longitudinal que, al ser adosadas dichas dos caras y solidarizadas las dos piezas por pegamento, determinan un conducto cilindrico interno que proporciona gran ligereza al palo.

2.- Palo perfeccionado para hockey, que se caracteriza porque entre las dos piezas constitutivas del cuerpo del palo, a que se hace referencia en la reivindicación precedente, se intercala a modo de cuña, la porción superior de las dos piezas curvadas que emparedan a la pieza de fibra, solidarizandose todo el conjunto por pegamento.

3.- PALO PERFECCIONADO PARA HOCKEY.

110 Todo ello tal y como se describe y reivindica en la presente memoria que consta de cuatro hojas mecanografiadas por una sola de sus caras y se muestra en la lámina de dibujos adjunta.

Barcelona, 29 de Abril de 1965.

**P. PUJOL**

*Alberto Puig*

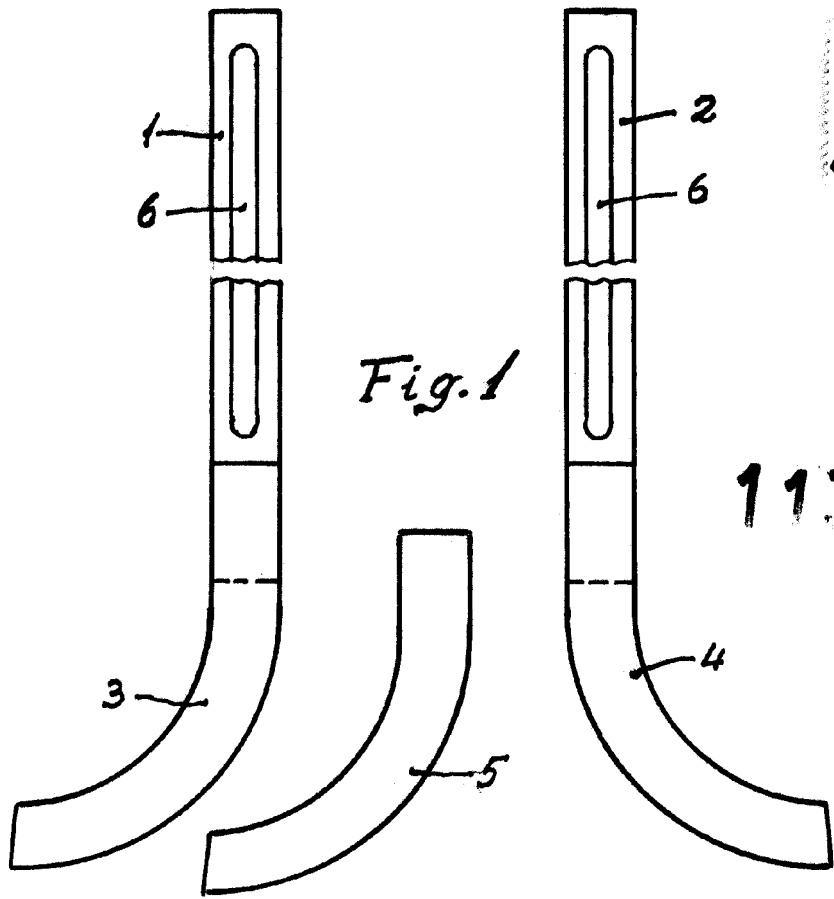


Fig. 1

113525

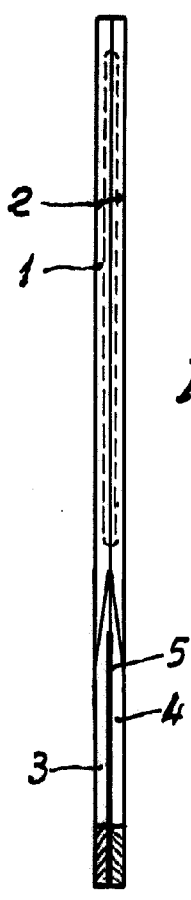


Fig. 3

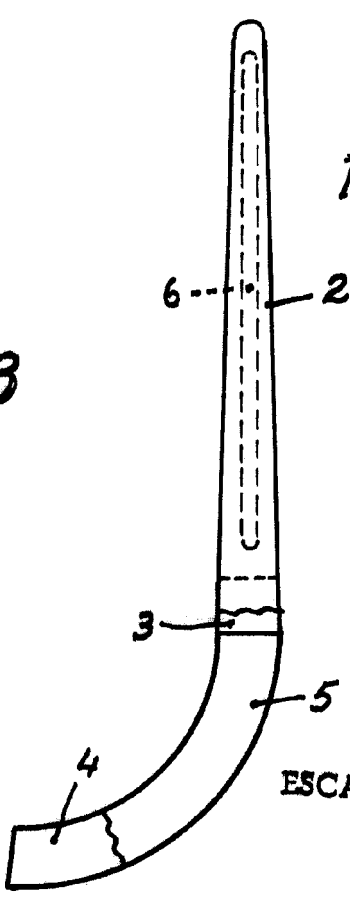


Fig. 2

ESCALA VARIABLE

Barcelona, 29 de Abril de 1965.

P. PUJOL

P. P. *[Handwritten signature]*