

Oficina Técnica de Propiedad Industrial

Fundada en 1886 por

C. Bonet Durán

Ingeniero Industrial

Plaza de la Constitución, 5. — Barcelona

Agente: J. Bonet del Río, Perito Industrial, S. T. C.



PRIMER CERTIFICADO DE ADICION

para "Modificaciones introducidas en el objeto de la patente de invención para perfeccionamientos en los templazos para telares, expedida en 20 de Julio de 1928 con el número 107.526"-----

a favor de D. Francisco CASARAMONA SALVAT, domiciliado en SABADELL (Barcelona).

MEMORIA DESCRIPTIVA

El certificado de adición a que se refiere la presente memoria descriptiva está destinado a garantizar la propiedad y explotación exclusiva de unas modificaciones introducidas en los templazos para telares que son objeto de la patente principal a que este mismo certificado de adición hace referencia, las cuales modificaciones dan lugar a la invención de una nueva dis-



- 2 -

posición de templazos, que a continuación describimos y de los cuales reivindicaremos las condiciones o circunstancias características en la nota final.

Para mayor claridad de la descripción, acompañamos los dibujos adjuntos a los cuales haremos referencia en el curso de la presente memoria.

En la figura 1 de dichos dibujos se representa, visto por encima, el conjunto del templazo.

La figura 2 es una vista lateral, y la figura 3 otra vista por debajo.

El templazo, según hemos indicado, lleva un solo brazo 1 que está provisto de un conjunto de anillos rotativos 2, 2, 2, ... locos en un eje central y colocados entre valonas fijas 3, 3, 3, ... Los referidos anillos locos tienen producida una superficie áspera por medio de grabado grafilado o por otro sistema, y están inclinados con respecto a su eje de rotación a fin de que tiendan a efectuar una tracción del tejido dirigida desde el centro del telar hacia el exterior, para asegurar la tensión de dicho tejido por su anchura.

La adherencia al tejido de los anillos 2, 2, 2, ... podría obtenerse construyendo o recubriendo a estos de una materia blanda, como por ejemplo cuero u otra capaz de producir dicha adherencia con el tejido, a fin de asegurar el arrapado con el mismo.

Además de los anillos rotativos 2, 2, 2, ... el brazo lleva otro anillo rotativo 4 provisto de puntas penetrantes cuya situación corresponde hacia la parte del orillo del tejido que, teniendo mayor resistencia que el resto, puede sufrir sin dete-



- 3 -

rioro la acción de dichas puntas. Este anillo 4 tiene la misma inclinación que los otros 2,2,2,...., y en lugar de uno podrían disponerse dos o más, en menor número siempre que los otros anillos.

El brazo descrito con sus anillos rotativos 2,2,2,.... y 4, cuya rotación se verifica en eje inclinado, por lo cual no pueden ser ajustados en dicho eje, va parcialmente cubierto con una caja de quita y pon 5, adosada al manguito portatemplazos 6 y unida al mismo por un tornillo 7 que hace presión en un apéndice 8 que lleva dicha caja 5. Dicho tornillo penetra en el manguito 6, de modo que la caja 5 puede levantarse con movimiento giratorio sirviéndole de eje el referido tornillo 7. La caja 5 puede sin embargo quedar fijada en su posición de recubrimiento del brazo 1, mediante una aldaba 9 giratoria en un tornillo 10 colocado en el apéndice 8, penetrando un pico de dos salientes 11 que tiene dicha aldaba 9 por debajo del cabezal de un tornillo 12 montado en el manguito 6, a fin de que con dicho tornillo pueda graduarse la presión de la caja en el tejido, según luego se explicará.

La parte interna del manguito portatemplazos 6 está constituida tal como se indicó para el mismo órgano en la patente principal, y va dicho manguito montado en el telar del propio modo que se describió en la memoria relativa a la expresada patente, es decir en un brazo soporte deslizable a lo largo de sí mismo y convenientemente guiado por una cabeza giratoria sujetadora de dicho brazo, que por lo tanto puede tener un movimiento basculante.

La caja 5 está constituida por dos paredes laterales 13 y



14, no teniendo fondo y estando dispuesta en su parte o cubierta superior de manera que presenta dos amplias ventanillas 15 y 16 que se utilizan para poder observar al tejido y la marcha del mismo.

El manguito portatemplazos 6 lleva dispuesta una entrada 17 que se utiliza como a marco portador de una pieza de materia blanda, por ejemplo de goma elástica, que se representa en 18, sirviendo esta pieza 18 para recibir los choques de la púa del telar con el templazo y contrarrestando la sequedad con que usualmente se realizan dichos choques. Con ello se evita la rotura de los hilos de trama, que tiene lugar tan a menudo por consecuencia de los choques referidos.

El tejido se pasa por el templazo descrito de modo que atraviesa los espacios existentes entre las paredes 13 y 14 y el brazo 1, con lo cual efectúa una trayectoria ondulada pasando por encima de dicho brazo 1; la presión de la caja 5 sobre el tejido se gradúa mediante el tornillo 12, según antes se ha indicado; y, si la presión del tejido fuere excesiva, podría disponerse en la propia caja 5 un pequeño cilindro revestido de materia blanda, giratorio en el sentido que determina la trayectoria recorrida por el tejido.

El templazo descrito, como se ve, lleva en su brazo un número considerable de anillos de arrapado, sumándose la acción de todos ellos para producir una tracción eficaz aun en la parte de tejido menos resistente al deterioro, puesto que el esfuerzo está muy repartido superficialmente, y hacia la parte del orillo que es la más resistente actúa el anillo o anillos erizos de puntas con mayor intensidad de acción prensora. Por otra



- 5 -

parte, la facilidad de levantamiento de la caja de recubrimiento de dicho brazo hace que puedan extraerse fácilmente las borras producidas y acumuladas por rozamiento y arrastre. Es también de mucho interés la colocación de la pieza de amortiguación de choques de la púa del telar con el templazo, según se ha indicado, porque además de la evitación de la rotura de los hilos de trama se evita también el desgaste de las extremidades de la púa.

Descrita la modificación del templazo que da lugar a la creación de otro que es, como fácilmente puede comprenderse, muy distinto al que se describió en la memoria relativa a la patente principal, hemos de hacer observar que este nuevo templazo se monta en los telares del propio modo que el reivindicado en la referida patente principal, es decir en un brazo basculante que en los dibujos de la patente fué indicado por 4, con todos sus órganos anexos, cuya constitución no hay necesidad de repetir, sin embargo de que, fundándonos en lo descrito en dicha memoria, reivindicaremos en la presente algunos puntos que se dejaron de reivindicar en aquella, además de los característicos del nuevo templazo que en esta memoria se ha descrito.

N O T A

Por el certificado de adición a que se refiere la presente memoria descriptiva se REIVINDICA:

1.- La propiedad y la explotación exclusiva de un templazo para telares, en el que existe un solo brazo de tracción en el cual van montados unos anillos de arrapado para el tejido obli-



1929

- 6 -

cuamente a un eje de rotación, sobre el cual pueden girar locos dichos anillos, que tienen su canto grabado, grafilado o con cualquier género de asperezas para asegurar el referido arrapado del tejido, que también puede asegurarse mediante el revestimiento o la constitución de dichos anillos con materia blanda o elástica.

2.- La propiedad y la explotación exclusiva de la disposición de uno o más anillos provistos en su canto de puntas de penetración para el tejido, además de los anillos mencionados en el párrafo anterior, correspondiendo aquellos anillos con puntas a su actuación hacia la parte del orillo del tejido que tiene mayor resistencia que el resto del mismo.

3.- La propiedad y la explotación exclusiva de la disposición de una caja de recubrimiento para el brazo de tracción mencionado en la reivindicación primera, la cual tiene dos paredes laterales para el paso del tejido entre ellas respectivamente y el brazo de tracción, montada dicha caja por medio de un tornillo alrededor del cual puede girar para ser convenientemente levantada, y fijándose mediante una aldaba con un tornillo de presión, debajo de la cabeza del cual puede aprisionarse, y pudiéndose graduar la posición de la caja con respecto al brazo de tracción por medio de dicho tornillo.

4.- La propiedad y la explotación exclusiva del montaje, tanto del templazo descrito en la presente memoria como del descrito en la patente principal, en un brazo que puede tener movimiento longitudinal y otro de basculación para poder graduar la acción de los templazos sobre los tejidos.

5.- La propiedad y la explotación exclusiva de la dispo-



- 7 -

posición, en los templazos descritos en la memoria de la patente principal, de una regla de bordes redondeados situada inmediatamente al primer brazo por el cual entra la tela en el templazo, con cual regla se asegura la adaptación del tejido sobre dicho brazo y subsiguientemente sobre los demás.

6.- La propiedad y la explotación exclusiva de la disposición, en los templazos descritos en la memoria de la patente principal y en la del actual certificado de adición, caracterizado por el hecho de que el eje del brazo lleva un tope prisionero en una hendidura del terminal prismático del eje de basculación, permitiéndose un pequeño desplazamiento axial del manguito portatemplazos sobre dicho terminal prismático que facilita el engrase y una corrección de desgaste mediante una pieza de ajuste y unos tornillos,

7.- La propiedad y la explotación exclusiva de la disposición, en la extremidad del manguito portatemplazos, de una pieza de material blando, por ejemplo de goma elástica, para poder recibir los choques, de la púa del telar, amortiguándolos y evitando sus efectos perturbadores.

Sean cuales fueren las circunstancias que concurren con la esencialidad del objeto del certificado, definida en las anteriores reivindicaciones, cual objeto es:

"Modificaciones introducidas en el objeto de la patente de invención para perfeccionamientos en los templazos para telares, expedida en 20 de Julio de 1928 con el número 107.526."

Consta



- 8 -

Consta la presente memoria de ocho hojas foliadas, escritas por una sola cara.

Barcelona, 6 de Junio de 1929.

P. p. de D. Francisco CASARAMONA, SALVAT,



FIG. 1

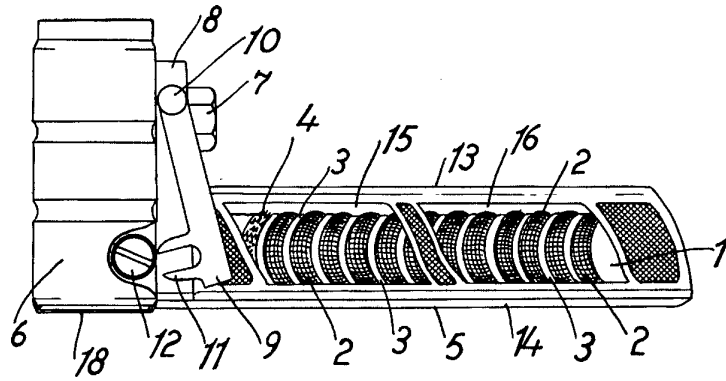


FIG. 2

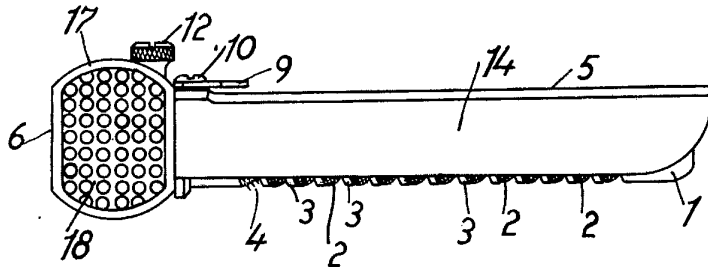
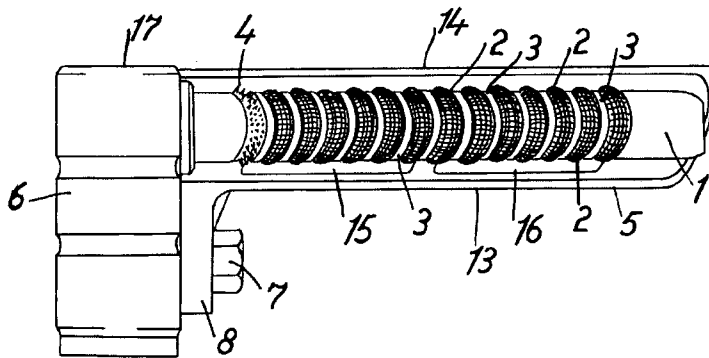


FIG. 3



ESCALA VARIABLE

Barcelona 6 de Junio 1929.

[Handwritten signature]