

113522



113522

113522

MEMORIA DESCRIPTIVA
=====

Correspondiente a un Modelo de Utilidad.

Por veinte años.

Para todo el Territorio Nacional.

A favor de D. Francisco GARRIZ BURGUI.

Nacionalidad española.

Residente en PAMPLONA, M. Celayeta s/n.

Por: UNA DISPOSICIÓN PARA APILAMIENTO DE SILLAS.

=====

113522



MEMORIA DESCRIPTIVA

El presente Registro de Modelo de Utilidad, concierne como su enunciado indica a UNA DISPOSICIÓN PARA APILAMIENTO DE SILLAS, de acuerdo con la descripción detallada que del mismo se realiza, debiendo interpretarse siempre este concepto en su mas amplio sentido y nunca en limitativo.

5.-

Este resultado industrial, mejora notablemente todo cuanto sobre el particular se conoce y utiliza actualmente, tanto por su sencillez constructiva, como de aplicación, facilidad de apilamiento y mínima ocupación de espacio en transporte y almacenaje.

10.-

Para la debida comprensión de este objeto, se adjunta a la presente Memoria Descriptiva, una hoja de planos, en la que a título de ejemplo se representan todas y cada una de las partes que lo forman y relación que guardan entres sí.

15.-

En la citada hoja de dibujos que representa una vista en perspectiva de la posición racional de las sillas, se aprecian las siguientes referencias:

20.-

1.- Respaldos de las sillas, dispuestos en la parte media superior de los tramos tubulares correspondientes y cuyo terminal esta oblicuado posteriormente para facilitar el sucesivo acoplamiento de respaldos.

25.-

2.- Asientos correspondientes, ajustados en los sectores tubulares de apoyo y que en su superposición van quedando escalinados siendo los inferiores los que quedan en la posición entrante.

30.-

3.- Tubos de fijación de los respaldos, cuya característica ha sido descrita, por cuya razón se omite su inútil repetición.

4.- Patas anteriores constituidas como proyección anterior

113522



de los tramos tubulares que soportan el asiento propio
dicho y que presentan en su parte superior una curvatura y una
disposición que facilita el acoplamiento en superposición sin
que exista tangencia alguna entre las patas delanteras de dos
5.- unidades apiladas, detalle del plano anexo.

5.- Patas posteriores previstas como prolongación inferior
de los tubos del respaldo -3-.

10.- Estas patas -5- quedan en una situación oblicuada entre si
pero con la necesaria separación para facilitar el ajuste de-
terminativo del apilamiento, metiendose las patas de la unidad
superior entre el asiento de la unidad inferior, ya que con este
fin han sido colocadas.

6.- Marcas que soportan el asiento de cada silla y que a
su vez representan una base de apoyo sobre el elemento inferior.

15.- No se reivindica especialmente ninguna forma determinada
de la silla, sino única y exclusivamente la disposición de su
apilamiento.

20.- Descrita suficientemente la naturaleza del Modelo, se hace
constar expresamente que cualquier modificación de detalle
que se introduzca en el mismo, se considerará incluida dentro
de esta protección en tanto que no altere o modifique esencial-
mente su finalidad característica.

NOTA

25.- Por ultimo se declaran de novedad y utilidad las siguien-
tes:

REIVINDICACIONES

30.- 1ª.- Una disposición para apilamiento de sillas, caracte-
rizada esencialmente porque cada unidad presenta respectiva-
mente un marco tubular de apoyo en el asiento inferior, forman-
dose las patas interiores por la prolongación de cada marco de

113522



asiento y quedando paralelamente con respecto a las patas de la silla inferior y con una separación calculada para facilitar el ajuste en escalonamiento, en forma tal que el elemento superior sea mas saliente que el inferior, estando previsto que las patas posteriores son prolongación inferior de los tubos de soporte del respaldo y este en su terminal presenta un tramo oblicuado posterior que facilita la superposición de respaldos presentando las patas posteriores una mayor anchura que el asiento, finalidad prevista para facilitar el montaje de las unidades apiladas y que estas ocupen el mínimo espacio.

5.-

10.-

2ª.- UNA DISPOSICIÓN PARA APILAMIENTO DE SILLAS.

Todo ello tal y como se describe en el cuerpo de esta Memoria se reivindica en su nota y se representa a título de ejemplo en la adjunta hoja de planos.

15.-

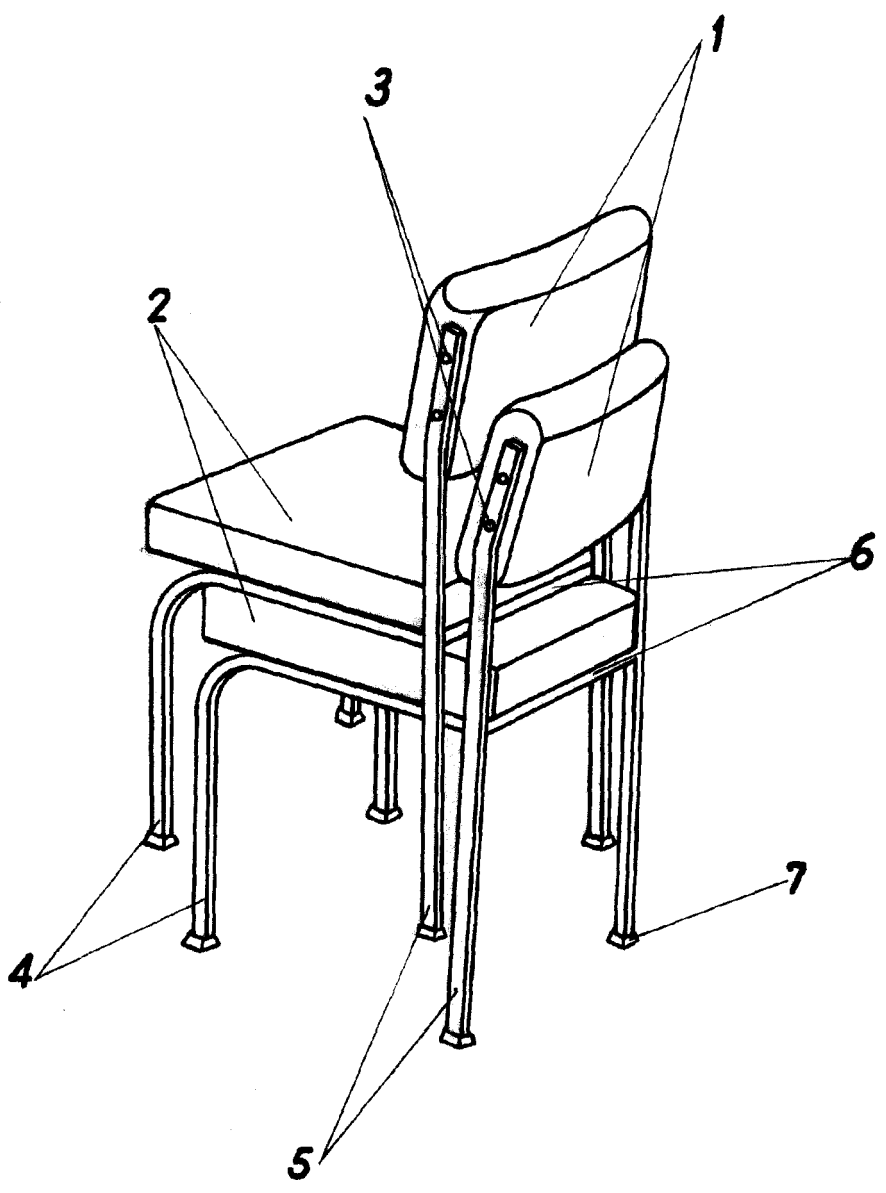
Esta Memoria Descriptiva consta de cuatro hojas, foliadas y mecanografiadas por una sola de sus caras y a dos espacios.

MADRID,

12 MAY 1936

P. D. El Director

113522



Escala variable

Madrid, 12. Abril. 1955