

113519

12



113519

# MEMORIA DESCRIPTIVA

correspondiente a la solicitud de concesión de un...

## MODELO DE UTILIDAD

SOLICITANTE: Don Jesús Cabezón Gozalo

RESIDENCIA: José Antonio, 17 -VIGO (Pontevedra)

ENUNCIADO: DISPOSITIVO DESODORANTE PARA RETRETES.

Prioridad: Patente n.º del

113519

12 MAY 1930



1           La invención a que se refiere la presente memoria constituye  
una novedad industrial con características y ventajas que la hacen  
merecedora del privilegio de explotación exclusiva que por ella se  
solicita, de acuerdo con las prescripciones del Estatuto vigente  
5           sobre Propiedad Industrial, de fecha 26 de julio de 1929, texto re-  
fundido publicado el 30 de abril de 1930.

          Según el invento, este se contrae como su enunciado indica  
a una pastilla o briqueta de un compuesto químico desodorante, desin-  
fectante y perfumado, acoplable a un gancho especial de alambre, que  
10           sirve de soporte al conjunto con objeto de permitir que dicha brique-  
ta pueda ser colgada en la parte interior del bordillo de los retre-  
tes a fin de que su acción se ejerza precisamente en el lugar y momen-  
to en que se producen olores desagradables en el W.C.

          La briqueta en cuestión, aparte de otros componentes, contiene  
15           un derivado doblemente clorado que se desprende de un hidrocarburo  
cíclico con el que va combinado. Sobradamente conocido es el poder  
altamente desinfectante y decolorante del cloro. Este desprendimien-  
to se efectúa al producirse la volatilización (sublimación) de la  
pastilla en el medio ambiente, que es precisamente en el interior de  
20           la taza del W.C. Parte de los gases desprendidos, altamente desinfect-  
tantes, por ser más pesados que el aire quedan depositados dentro  
del W.C., formando una nube invisible que, no solo impide la salida  
de gases malolientes, sino que, al combinarse con ellos, los destruye  
totalmente. Es así como se produce una perfecta desinfección y de-  
25           sodorización, notándose especialmente sus efectos inmediatamente des-  
pués de haber tirado de la cadena, ya que los olores residuales que-  
dan eliminados radical y seguidamente de ser producidos.

          Los gases sépticos que se originan en el W.C. forman un pre-  
cipitado de suciedad sobre la porcelana, debido a la frialdad de ésta.  
30           Al eliminarse dichos vapores mediante el proceso antedicho, queda a

113519

12



1 la vez suprimida la suciedad típica de ciertas letrinas, por lo que no es precisa una cuidadosa limpieza para mantener el W.C. constantemente limpio. De esta forma se verifica el blanqueo aludido.

5 También en la composición de la briqueta entran esencias olorosas que al vaporizarse dejan el ambiente perfumado. La vaporización de las esencias puede ser demasiado rápida especialmente con el calor, por lo que pasado algún tiempo es posible que sus efectos disminuyan, como sucede con los demás productos perfumados (jabón de tocador etcétera). Sin embargo, ello no quiere decir que las cualidades desinfectantes, desodorizantes y blanqueadoras, disminuyan  
10 en ningún caso, sino que, por el contrario éstas se mantienen en todo momento hasta la total desaparición de la briqueta, que tiene lugar al cabo de varios meses.

15 Insistimos una vez mas sobre el particular de que esta briqueta es para ser colocada dentro de la taza del W.C. y que actua de modo muy distinto a como lo hacen otros perfumes sólidos para fijar en la pared. La pastilla desinfectante, desodorante objeto de este Modelo de Utilidad, desodoriza, desinfecta, perfuma y mantiene constantemente limpio el W.C., actuando precisamente en el momento y lugar en que se producen olores desagradables.  
20

La descripción del invento, se realiza con ayuda de los dibujos que se adjuntan, a base de los cuales se expone su estructura al propio tiempo que la manera de utilizarlo.

25 En dichos dibujos se observa como para la colocación de la briqueta se introduce el extremo desnudo del alambre por el agujero de la misma, de modo que quede totalmente insertado. Seguidamente se cuelga el conjunto en la parte interior del bordillo del W.C. adaptando el alambre de modo que la briqueta quede ajustada debajo del borde y así, hasta la total extinción de la misma, el cuarto de baño "se verá" perfumado y libre de las molestas emanaciones del W.C.  
30



1

cuya porcelana se conservará siempre limpia y sin sarro gracias a los efluvios doblemente clorados que desprende este bloque desodorante.

5

Si bien en cuanto a su composición química, este producto no ofrece ninguna novedad, sin embargo si la tiene en cuanto a su aplicación, ya que hasta el presente en nuestro país no existe nada parecido. Su originalidad estriba en aprovechar las propiedades altamente desodorantes y desinfectantes del paradiclorobenceno activado, teniendo en cuenta que este compuesto desprende por sublimación gases clorados que por ser mas pesados que el aire tienden a caer hacia el suelo. Por tanto, si mediante un pequeño colgador de alambre, se fija una tableta del aludido compuesto dentro de la taza del W.C., los gases desodorantes, mas pesados que el aire caen dentro del retrete formando una nube invisible que por no tener salida hacia arriba, quedan allí depositados y por tanto en óptimas condiciones de combinarse con los gases sépticos que normalmente se originan en todas las letrinas, a los cuales elimina instantáneamente. Repetimos que la originalidad del procedimiento consiste en síntesis, en acoplar un alambre colgador a una tableta de paradiclorobenceno perfumado para que la acción de los gases desprendidos se ejerza precisamente en el lugar y momento en que los malos olores se producen.

10

15

20

25

Hecha la descripción precedente, es necesario añadir que los detalles de realización de la idea expuesta pueden variar, sin que por ello cambie la esencia de la invención, que es la que se desprende de los párrafos que anteceden y la que se reivindica en la siguiente

NOTA

30

En resumen: El Modelo de Utilidad que se solicita recaerá sobre las reivindicaciones siguientes:



113519

1

1º.- DISPOSITIVO DESODORANTE PARA RETRETES, caracterizado por-  
que está constituido esencialmente por una briqueta de forma octoédri-  
ca rectangular de un compuesto de paradiclorobenceno activado, que  
tiene realizado de parte a parte un orificio por el que se hace  
5 pasar el extremo desnudo de un alambre, de modo que éste queda to-  
talmente insertado y cuyo alambre que tiene una parte curvada en for-  
ma de cayado, se cuelga sobre el bordillo superior de la taza del  
W.C. adaptándolo de manera que la briqueta quede ajustada por debajo  
de dicho borde, con objeto de que los gases que desprende por subli-  
10 mación y que son mas pesados que el aire, caigan hacia el fondo del  
retrete formando una nube invisible que se combina con los gases  
septicos, eliminándoles y evitando con ellos los malos olores y la  
formación de sarro sobre la porcelana de la taza.

10

15

2º.- Se reivindica por último, como objeto sobre el que ha  
de recaer el Modelo de Utilidad que se solicita: DISPOSITIVO DESO-  
DORANTE PARA RETRETES.

Todo tal y como queda descrito en la presente memoria, que  
consta de cinco páginas escritas a máquina y dibujos adjuntos.

Madrid, 12 mayo 1965

20

ALFONSO UNGRIA

25

30

113519

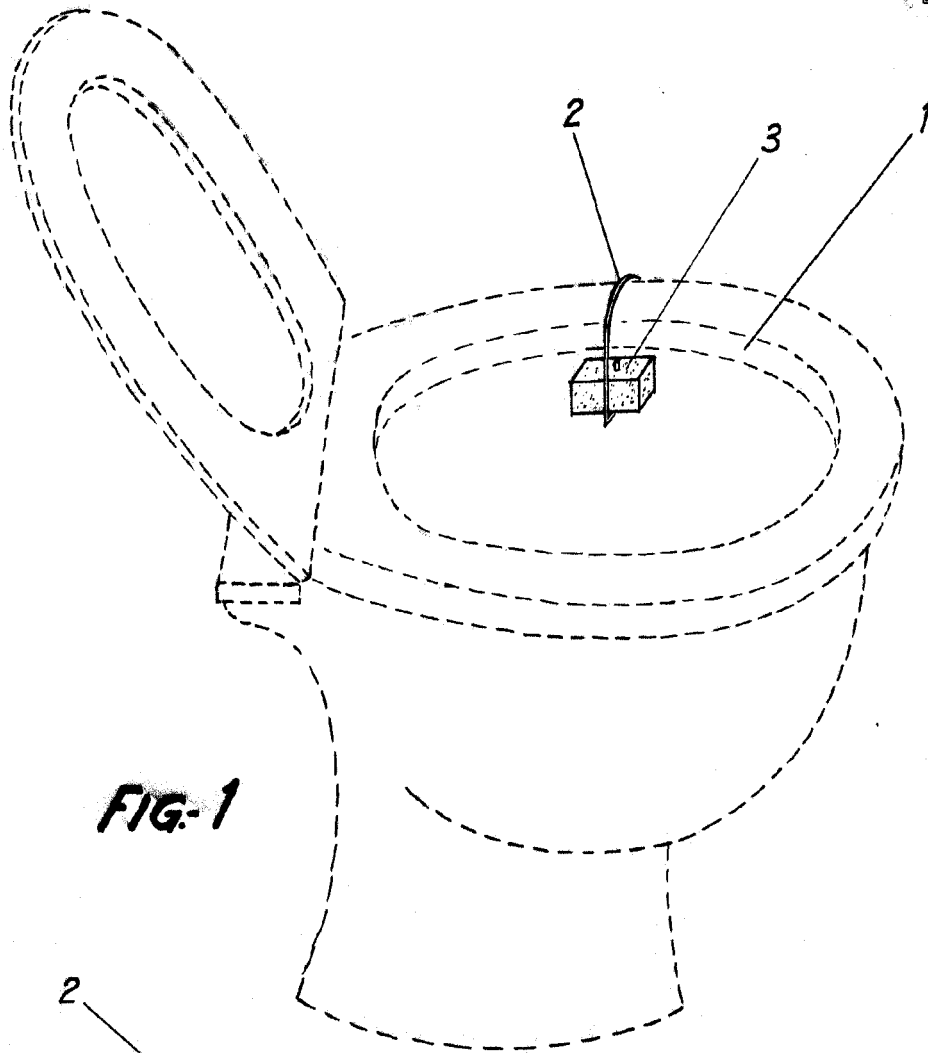


FIG-1

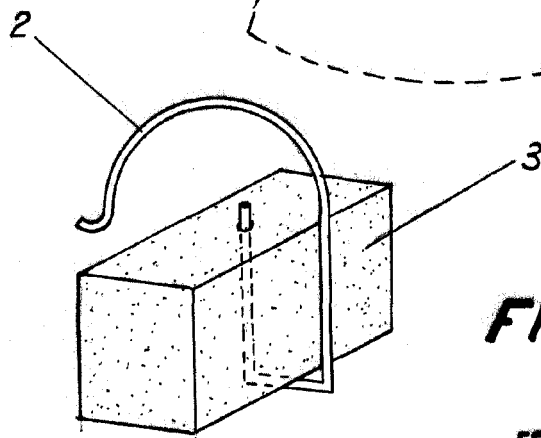


FIG-2

ESCALA VARIABLE

Madrid, 12 de mayo de 1965

ALFONSO UNGRIA

P.P.