

(Comprendida en la clase 63)

2510

14 JUN 1929  
ESPECIAL MOVIL

Rep. 649.

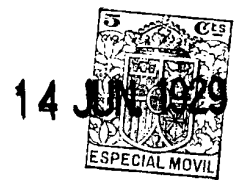
H.V.

M E M O R I A    D E S C R I P T I V A

para una patente de invención por veinte años, por = Conexión  
de emisión para emisores tubulares, especialmente para ondas  
cortas = a favor de la R/s. Telefunken Gesellschaft für  
drahtlose Telegraphie m.b.H., residente en Berlin (Alemania)  
Hallesches Ufer, 12.-

=====

Se ha comprobado que en conexiones de emisión de la cla-  
se según la fig. 1 pueden en ciertas circunstancias provocar-  
se ondas perturbadoras por la línea de entrada A de la tensión  
de la corriente continua anódica. Esto se debe a que en el con-  
densador C reinan de ordinario tensiones mucho mas elevadas  
de lo que bajo el punto de vista puramente teórico se debería  
esperar. Como en efecto tanto el ramal anódico como el otro  
ramal del circuito de oscilación BB<sub>1</sub> posee capacidad reparti-  
da respecto a tierra, la cual en los casos mas raros es exac-  
tamente igual de magnitud, por el condensador de bloque C, en



lugar de una corriente que actúe puramente sobre los tubos, corre también una corriente de compensación, que puede superar en un múltiplo a la corriente alterna de los anodos. Dicha corriente provoca entonces en el condensador C las tensiones perturbadoras.

Un medio sencillo de evitar estas perturbaciones consiste según el invento en unir con el cátodo la línea de entrada de corriente conectada a la bobina D del circuito, no por el condensador C, sino por otro condensador especial situado en paralelo a la fuente de tensión.

Un ejemplo de ejecución de la nueva conexión se ilustra en la fig. 2.

Por A se designa la línea de entrada de corriente uno de cuyos ramales se une por la bobina D con la bobina S del circuito de oscilación SBB. La línea a une por el condensador C al circuito de oscilación con el cátodo. Como se ve claramente el circuito de oscilación se une por tanto en distribución capacitiva de tensión al tubo emisor, esto es, el cátodo se conecta al circuito de oscilación entre las capacidades parciales BB.

El condensador C<sub>1</sub> une entre sí ambas ramas de la línea de entrada A y evacua a tierra las pequeñas corrientes de alta frecuencia que salen por las bobinas D.

Con igual resultado puede también emplearse el invento en conexiones de emisión, en las que el circuito de oscilación BBS se une por la línea a, no con el ánodo sino con la rejilla del tubo emisor.

-----

- 3 - 14 JUN 1929



N O T A.-

Descrito suficientemente el presente invento lo que se declara como de novedad e invención propia, son las siguientes reivindicaciones:

1.- Una conexión de emisión para emisores tubulares, especialmente para ondas cortas, en la que entre el ánodo y el cátodo o entre la rejilla y el cátodo se conecta un circuito de oscilación en repartición capacitiva de la tensión, caracterizada porque la línea de entrada (A) de la corriente, unida a la bobina de autoinducción del circuito, se une con el cátodo no por el condensador de bloque unido entre los condensadores del circuito de oscilación, sino por un condensador especial ( $C_1$ ) situado en paralelo a la fuente de corriente.

2.- Conexión de emisión para emisores tubulares, especialmente para ondas cortas.- Según se describe y reivindica en la presente memoria descriptiva y se ilustra con los dibujos que a la misma se acompañan.

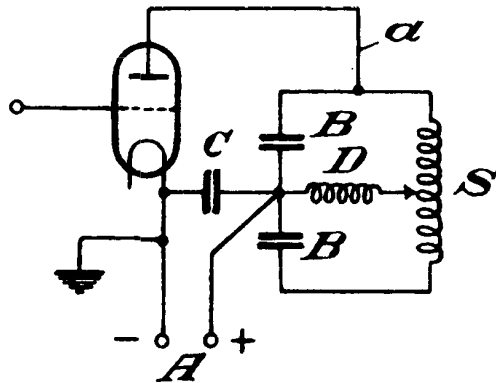
Consta esta memoria de tres páginas foliadas y escritas por una sola cara.

Madrid, á 14 de junio de 1929.

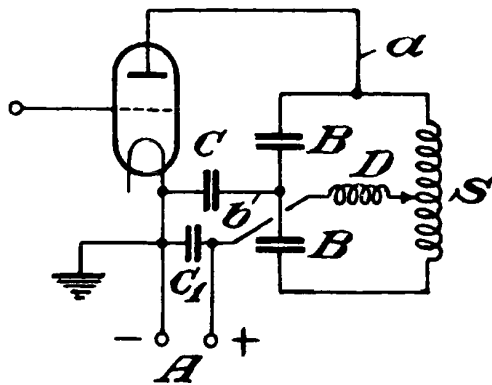
Leocadio López y López

P.P.=

*Fig. 1*



*Fig. 2*



ESCALA VARIABLE

LEOCADIO LOPEZ

P. P.

*Cromb*