

113514

113514



MODELO DE UTILIDAD

que por veinte años, para España y sus Posesiones, se solicita a favor de DON VALERIANO BRACHO CACAO, de nacionalidad española, residente en SEVILLA (ESPAÑA), calle Pagés del Corro, num. 14 por: "UN TABLERO PARA LA FIJACION DE CONTADORES ELECTRICOS".-

Memoria descriptiva

El presente Modelo de Utilidad, se caracteriza por constituir un tablero para la fijación de contadores eléctricos de gran utilidad y ventaja, pues por la original y sencilla forma en que está concebido y diseñado en su construcción, disposición y montaje, se obtiene un tablero para la fijación de contadores de muy prácticos y económicos resultados ofreciendo muchas y grandes ventajas entre las que se cuentan las siguientes:

- 1^a Que presenta una gran seguridad en su montaje al suprimirse las aldabillas y tacos de fijación al marco.
- 2^a Que no presenta por su perfecta construcción y ajuste hermético ninguna abertura practicable, por la que sea fácil introducir herramienta alguna con la que se pueda abrir o llegar a los cables.
- 3^a Que presenta una mayor rapidez y seguridad en el montaje del tablero, al no tener que tantear su acople sobre el marco.



Este tablero para la fijación de contadores eléctricos cuyo registro se solicita, se caracteriza por estar constituido en la forma siguiente:

Por un marco 1 (figs. 1, 2) de planta y sección rectangular formado por cuatro laterales montados y fijos entre sí mediante -
20 unas espigas de ensambles 2 (fig. 2), siendo el lateral superior 3 (figs. 1, 2) de mayor anchura, en el que lleva practicada a todo su largo una canal o abertura 4 (figs. 1,2) en forma de cola de milano o similar, en la que entra acoplado y fijo el tablero 5 (figs. 25 1, 2) de material conglomerado o similar, mediante su borde superior que lo lleva labrado en forma de cuña, siendo fijado al marco 1 (figs. 1, 2) por una serie de tornillos 6 (figs. 1, 2), llevando dicho tablero practicado por su parte superior un hueco pasante 7 (figs. 1, 2) de forma rectangular con sus laterales redondeados 30 cuyo hueco sirve para darle la salida a los cables para su conexión al contador.

Descrita suficientemente la naturaleza y alcance de la presente invención, se hace constar que en la misma podrán ser variables los materiales, dimensiones y en general aquellos otros detalles 35 accesorios o secundarios que no alteren, cambien, ni modifiquen la esencialidad propuesta.

Los términos en que queda redactada ésta memoria son ciertos y fiel reflejo del objeto descrito, debiéndose tomar en un sentido más amplio y nunca en forma limitativa.

40 Todo según se detalla en el dibujo adjunto que a título de ejemplo acompaña a la presente memoria descriptiva, en el que representa:

La figura 1, el tablero para la fijación de contadores eléctricos, visto en alzado y de frente, y

45 La figura 2, el mismo tablero visto en alzado de perfil y - en sección transversal.

REIVINDICACIONES

Se reivindica como de la propia y nueva invención la propiedad y explotación exclusiva de :

- 50 1ª.- Un tablero para la fijación de contadores eléctricos, caracterizado por estar constituido por un marco de planta y sección rectangular, formado por cuatro laterales montados y fijos entre sí mediante unas espigas de ensambles, siendo el lateral superior de mayor anchura , en el que lleva practicada a todo su largo una canal o abertura en forma de cola de milano, en la que entra acoplado y fijo el tablero.
- 55 2ª.- Un tablero para la fijación de contadores eléctricos, según reivindicación 1ª, caracterizado porque el tablero de material conglomerado es de forma y planta rectangular , llevando su borde superior labrado en forma de oña por la que entra acoplado el tablero en la canal del marco, siendo fijado al mismo mediante -
- 60 una serie de tornillos , llevando el tablero practicado por su parte superior un hueco pasante de forma rectangular con sus laterales redondeados por cuyo hueco salen los cables para su conexión al contador.
- 3ª.- "UN TABLERO PARA LA FIJACION DE CONTADORES ELECTRICOS".-

Consta la presente memoria descriptiva de tres hojas numeradas y mecanografiadas por una sola cara a las que se acompaña un plano para su mejor comprensión.

MADRID, 12 DE MAYO DE 1.965

RODOLFO DE LA TORRE
P. E.

Figura 1.

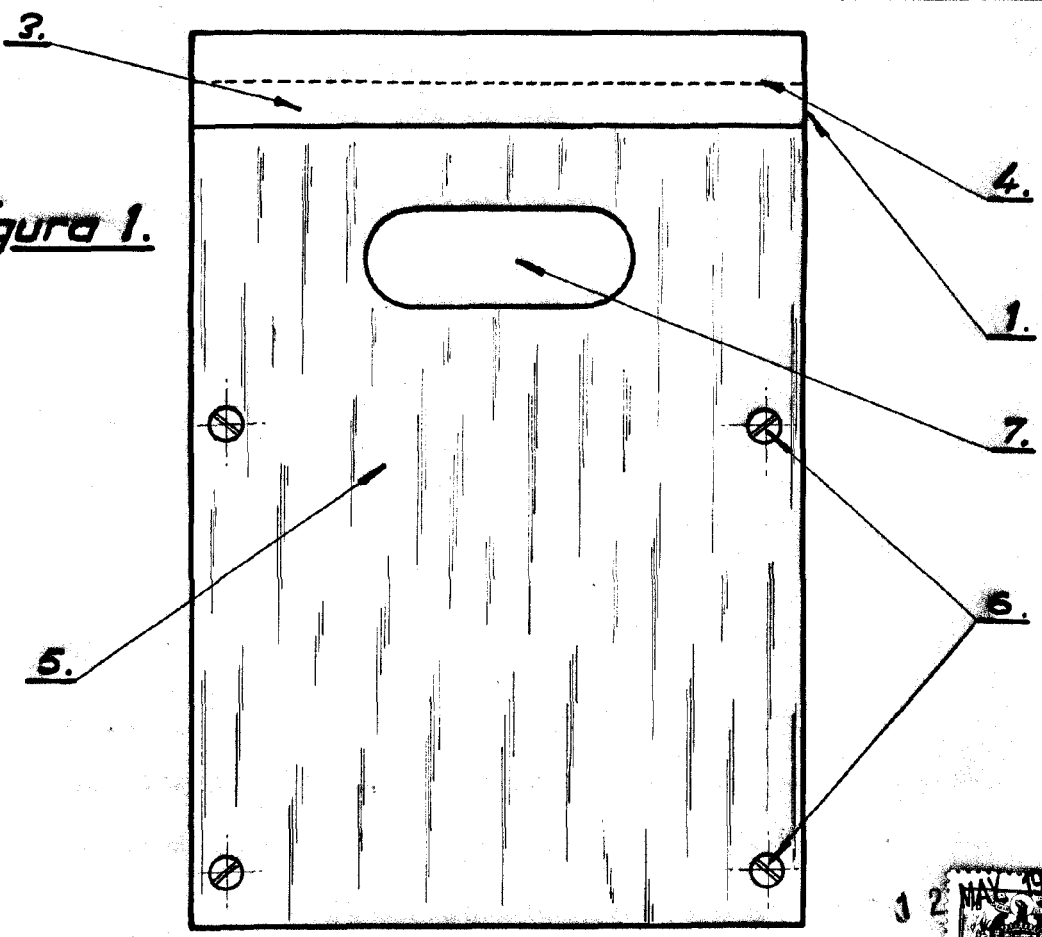
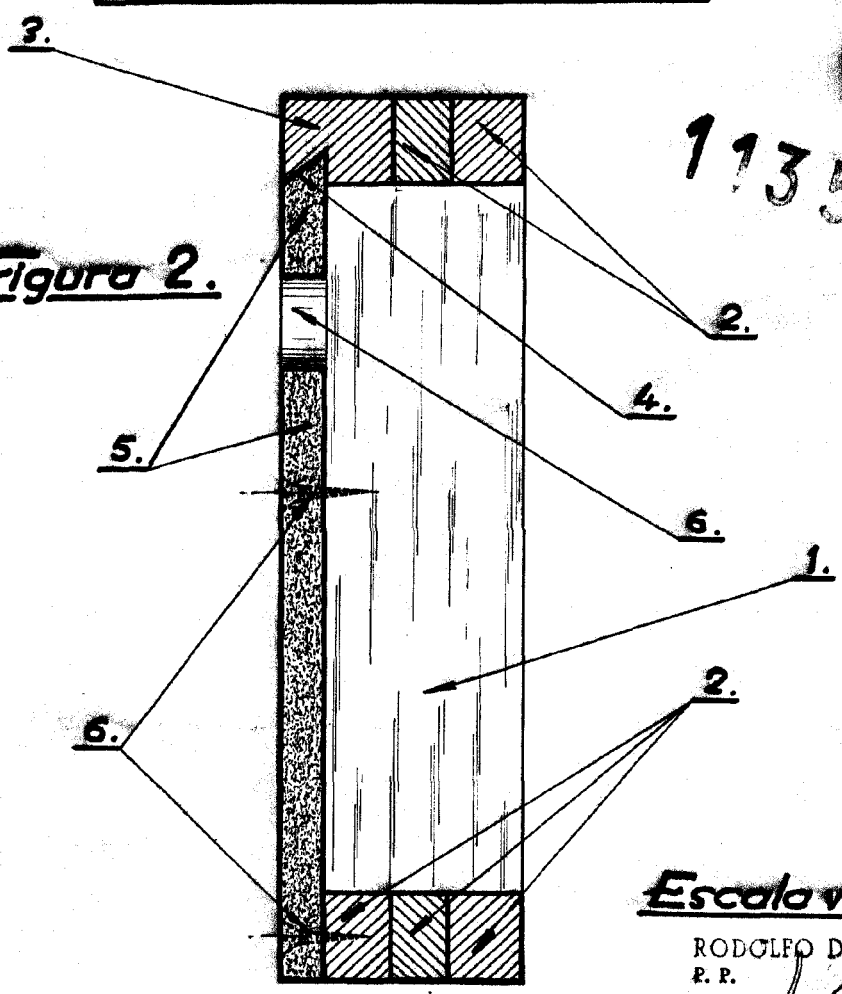


Figura 2.



113514

Escala variable.

RODOLFO DE LA TORRE
P. R.