

113505

11 MAY. 1909



MEMORIA DESCRIPTIVA

DE

MODELO DE UTILIDAD

EN

ESPAÑA

por veinte años

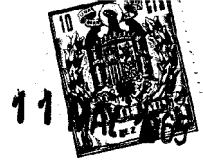
a favor de DON PEDRO FERNANDEZ GARCIA

de nacionalidad - Española

domciliado en VILLENA (Alicante) Plaza de Rafael
Herrero, 4

por: " TACON PLANTILLA PARA FERULAS DE ESCAYOLA"

113505



Actualmente, toda clase de férulas de escayola para pierna y pie, están totalmente desprovistas de elementos adecuados para proporcionar un apoyo al pie dañado, por lo que se ha recurrido a la colocación de estribos con tacón de apoyo, tacones simples adosados a la misma por medio de circunstancias, y otras soluciones totalmente al arbitrio del usuario.

Los estribos metálicos acoplados a la férula, mediante la misma venda enyesada, presentan el inconveniente de ir sujetas sobre la férula a media pierna, sin apoyo real y adecuado del pié sobre la misma, lo que trae como consecuencia la rápida rotura del enyesado, necesidad de colocación de otro estribo nuevo con superposición de vendas de escayola e inconvenientes correspondientes por el excesivo espesor de la férula.

Los tacones acoplados directamente, sin más base de apoyo que su propio espesor, aún presentan mayores inconvenientes, toda vez que la sujeción es totalmente incompleta, y la posición del pie queda únicamente determinada por la forma interior de la férula de escayola.

Todos los inconvenientes citados, y las soluciones dadas hasta la fecha, tienen como denominador común la falta de apoyo del pie dañado, sobre una superficie ortopedicamente estudiada, además de los especialmente citados para cada solución.

Con el fin de eliminar tales imprevisiones, y lograr un tacón aplicable a férulas de escayola, que

113505



al mismo tiempo constituya una plantilla de apoyo de forma ortopedicamente estudiada sin inconvenientes de ninguna clase, y de duración ilimitada, con sujecion sencilla y exenta de especiales condiciones, se ha ideado el que constituye la esencia del Modelo de Utilidad que se describe, el cual está formado por una pieza de madera, plástico o cualquier otro material similar de consistencia y dureza adecuada la cual presenta una superficie superior anatómicamente configurada para que a ella se adapte la planta del pie después de cubierto por las primeras vueltas de la venda de escayola, quedando la superficie inferior de esta pieza formando un tacón más o menos centrado en función de las necesidades, y dejando a sus lados anterior y posterior unas superficies planas que permitan el paso del resto de vueltas de la venda de escayola, para la solidarización total de la pieza con la férula y pie dañado, formando un solo conjunto sin discriminación de ninguna clase, consiguiendo una duración ilimitada, apoyo perfecto del pie y completa unión entre tacón y plantilla, así como con la férula correspondiente

Por el aludido objeto, se solicita el correspondiente privilegio de MODELO DE UTILIDAD, conforme y al amparo del vigente Estatuto sobre Propiedad Industrial, a fin de garantizar a favor del recurrente el derechos a la explotación exclusiva del mismo en toda España.

A continuación se hará una detallada descripción del tacón plantilla que se cita, con referencia



113505

a los planos que se acompañan, en los que se representa a simple título de ejemplo, no limitativo, una forma preferente de realización, susceptible de todas aquellas variaciones de detalle que no supongan una alteración fundamental de las características esenciales del mismo.

En dichos dibujos se ilustra:

En la figura 1: Vista perspectiva del tacón plantilla.

10 En la figura 2: Vista en sección del mismo acoplado a una férula de pié.

Según el ejemplo de ejecución representado, el tacón plantilla que se preconiza, está constituido por una pieza de madera, plástico o material similar en dureza, constitucion y resistencia de forma sensiblemente prismática (1) en la que en su cara superior, se ha previsto una superficie (2) anatómicamente configurada para que sobre ella se acople el pié (3) después de cubierto por las primeras vueltas de la venda de escayola, de forma que dicho pie se apoya de forma normal, sin esfuerzo y consiguiendo por la forma citada de la superficie (2), la reconstrucción de la bóveda longitudinal interna y externa, así como el arco transversal posterior.

25 La longitud de esta pieza, es susceptible de variación con respecto a la del pie del usuario, comprendiendo siempre desde las cabezas de los metatarsianos hasta el calcáneo.

30 La cara inferior de esta pieza (1) es totalmente lisa, y en posición más o menos centrada conforme

113505



a las necesidades de cada caso, surge un saliente (4) formando parte común de la misma pieza (1), de forma prismática o redondeada o cilíndrica y con su base dotada de una ligera curvatura para acoplar
5 sobre la misma una tapa de material elástico (5).

En las zonas anterior y posterior (6 y 7) de este tacón (4) pueden fijarse las vendas de la férula de escayola (8) sujetando el conjunto al pie (3) de manera que todo ello quede constituyendo un
10 sólo conjunto, indivisible y sin posibilidad de roturas o desprendimientos, toda vez que la superficie de dichas zonas (6, 7) son suficientes para recibir las vendas en el momento de la colocación adosando el tacón plantilla al pie, después de cubierto
15 por las primeras vueltas de dichas vendas, tal y como si éste y aquél formaran un sólo conjunto.

La forma, materiales y dimensiones, podrán ser variables y en general, cuanto sea accesorio y secundario, siempre que no altere, cambie o modifique
20 la esencialidad del objeto que se describe.

Los términos en que queda redactada esta memoria son ciertos y fiel reflejo del objeto descrito, debiéndose tomar con carácter amplio y nunca en forma limitativa.

26 N O T A

El Modelo de Utilidad que se solicita recaerá sobre las siguientes particularidades características de las siguientes reivindicaciones:

1.- Tacón plantilla para férulas de escayola,
30 caracterizado por estar constituido por una pieza de

113505



material rígido, resistente e indeformable, de forma sensiblemente prismática o cilíndrica en la que en su cara superior se ha previsto una superficie anatómicamente conformada para reconstruir la bóveda longitudinal desde las cabezas de los metatarsianos hasta el calcáneo, mientras en la base inferior sobresale un tacón propiamente dicho, de forma prismática o redondeada, centrado y con su cara inferior ligeramente curva, dotado de tapa de material elástico, dejando ante y después del mismo, superficie suficiente para el acoplamiento de las vendas correspondientes, solidarizando dicha pieza con la férula de forma total e indestructible, así como con el pie cubierto por las primeras vueltas de la misma venda de escayola.

2.- TACON PLANTILLA PARA FERULAS DE ESCAYOLA.

Todo conforme se describe en la memoria que antecede, se ilustra como ejemplo de ejecución en los planos unidos a ella y se reivindica en su Nota.

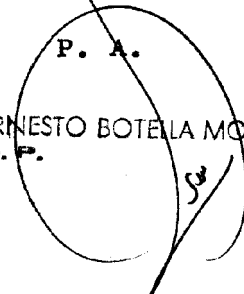
esta Memoria consta de seis hojas foliadas y escritas a máquina por una sola cara y planos que la acompañan.

Madrid, 11 de Mayo de 1.965

PEDRO FERNANDEZ GARCIA

P. A.

ERNESTO BOTELLA MONTOYA
F. P.



11705

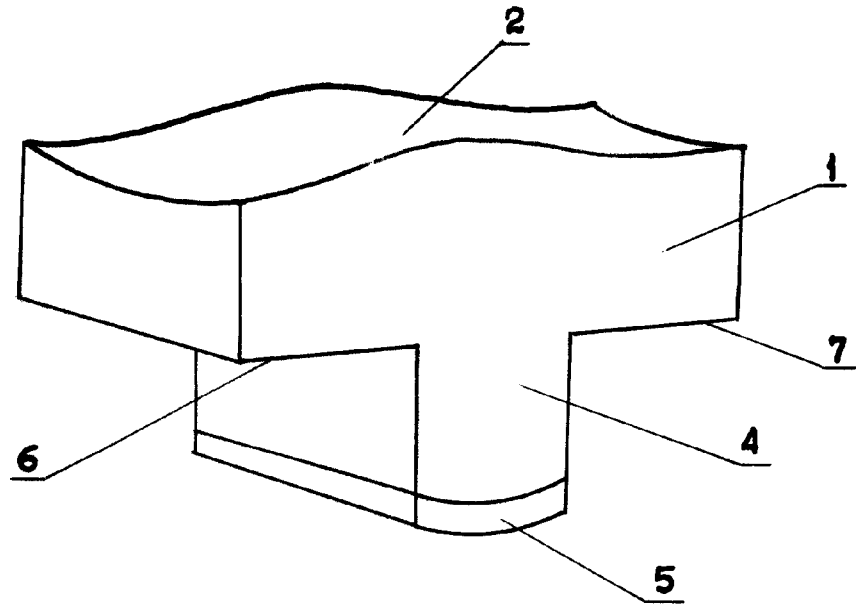


FIG 1

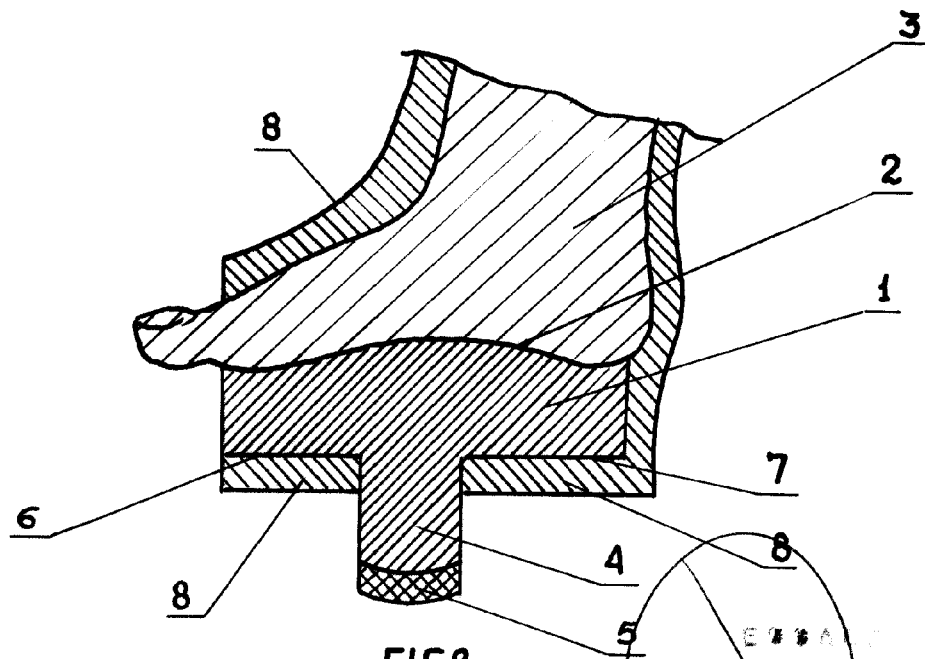


FIG 2

ERRATA CORRIGIDA
...
...