

113498



113498

MODELO DE UTILIDAD

por 20 años por

"PINZA DE SUJECION DE PANELES CON DOBLE GANCHO APLICABLE A PERFILES DE CREMALLERA", a favor de ESTEBAN Y BARTOLOME - INDUSTRIAS DE LA MADERA, S. A. , domiciliada en VILLAVERDE ALTO - MADRID , Frente a Estación Nueva del Ferrocarril.

MEMORIA DESCRIPTIVA

De vez en cuando nos vemos sorprendidos por la apertura o reforma de un nuevo establecimiento, que en general no se debe a otra cosa, que al hecho ya conocido de que su modernización proporciona sin más un mayor número de

5.- ventas, ya que incluso se ha probado que ello ocurre expendiendo las mismas mercancías que antes de efectuada la reforma o modernización, por lo que la cantidad invertida con este fin es rápidamente amortizada, produciendo su interés rápidamente, lo cual induce a los comerciantes a la modernización

10.- de sus negocios, y acarrea como consecuencia el que los fabricantes de artilugios destinados a tal finalidad, lance



- al mercado nuevos sistemas y aparatos así como toda clase de dichos artilugios, uno de los cuales es el objeto del modelo de utilidad que nos ocupa, que es una pinza adosable a
- 15.- unos perfiles-cremallera que mi representada tiene patentados, estando provistos de unos ganchos de sujeción para quedar fuertemente anclados sobre las cremalleras y de un tornillo para sujetar los anaqueles, que en general en este caso suelen utilizarse contruidos en cristal.
- 20.- Después de sernos conocido el objeto de este privilegio de Propiedad Industrial, con la ayuda de la lámina de dibujos adjunta que lo es a título de ejemplo, pasaremos a describirlo, haciendo constar se trata de una de sus variadas formas de realización práctica partiendo de sus esencialidades características.
- 25.- En la figura 1, se representa un alzado lateral de la pinza, introducida en la sección de un perfil-cremallera a los que es aplicable, y en la figura 2, una perspectiva de la misma, también mantenida en disposición de uso colocada sobre el perfil-cremallera.
- 30.- La parte externa o anterior de la pinza de sujeción de anaqueles, especialmente los de cristal, esta constituida por una pieza en forma de U, con sus dos ramas libres dispuestos horizontalmente, siendo la superior 1, de menor longitud que la inferior 2, las cuales están unidas por la parte central 3, que ocupará posición vertical, a partir de ella y hacia atrás, se dispone en su parte media un saliente 4, que está prolongado hacia arriba por un pivote o apéndice 5, y hacia abajo por otro pivote o saliente 6, de iguales características pero más pequeño. Por debajo de la rama 2, de la U, se prolonga el saliente 4, constituyendo el triángulo o escuadra de apoyo 7. Y finalmente en la rama superior 1 de la U, se encuentra practicado un orificio roscado, para la introdu-
- 35.-
- 40.-



45.- ción del tornillo 10, que termina inferiormente en una punta de material elástico para poder apretarse sobre los anaqueles de cristal.

50.- Debido a la forma de la terminación posterior de la pinza, provista de los apéndices 5 y 6, y a la ranura a que el último da lugar en combinación con la escuadra 7, esta se introduce con facilidad en la ventana o cada una de ellas indistintamente del perfil 8, penetrando primero el apéndice 5, y después al empujar la pieza hacia arriba se realiza la total penetración de esta parte posterior de la pinza en la ventana del perfil, con lo que al desplazarse hacia abajo la escotadura existente entre los salientes 6 y 7, monta sobre el travesaño inferior del perfil-cremallera y el apéndice 5 queda apoyado sobre la cara posterior del travesaño superior, impidiendo así la salida de la pinza por mucho peso que sobre ella se deposite, y pudiendo extraerse exclusivamente a base de ser empujada hacia arriba.

60.- Descrito suficientemente el objeto del modelo de utilidad que nos ocupa, nos queda señalar se trata de una de sus variadas formas de realización, sin que sus modificaciones de forma, materiales empleados, tamaños, etc., desvirtuen la esencialidad del mismo.

N O T A

El modelo de utilidad descrito recaerá, pues, sobre las siguientes reivindicaciones:

70.- 1ª.-PINZA DE SUJECION DE PANELES CON DOBLE GANCHO APLICABLE A PERFILES DE CREMALLERA, caracterizada por estar constituida por una pieza en disposición de U, pero situada horizontalmente, con su rama superior de menor tamaño que la inferior en la que tiene practicada un orificio roscado para la introducción de un tornillo con su extremo terminado en una pieza elástica para poder ser apretado sobre los anaqueles de cristal.



- 2ª.-PINZA DE SUJECION DE PANELES CON DOBLE HANCHO APLICABLE A PERFILES DE CREMALLERA, según la anterior reivindicación, caracterizada por cuanto la rama intermedia de la U, que ocupará posición vertical, se prolonga en su parte media y hacia atrás por medio de un saliente recto, a su vez prolongado y terminado hacia arriba y abajo por unos apéndices redondeados en su terminación posterior, más largo el superior que el inferior el que en conjunto con una prolongación a modo de escuadra que forma un mismo cuerpo con el saliente posterior y que se inserta en la rama mayor e inferior de la U, da lugar a la constitución de un escotadura, con lo que al introducirse todo ello en una de las ventanas del perfil cremallera a que se aplique, dicha escotadura montará sobre su travesaño inferior, y el apéndice superior se apoyará sobre la cara posterior del travesaño superior de aquella, quedando fuertemente sujeta por mucha presión que sobre ella se realice hacia abajo, y saliendo con gran facilidad si la presión se hace en sentido contrario para desmontarla.
- 80.-
- 85.-
- 90.-

- 95.- 3ª.-"PINZA DE SUJECION DE PANELES CON DOBLE GANCHO APLICABLE A PERFILES DE CREMALLERA".

Todo tal y conforme queda descrito, representado y reivindicado.

- Esta memoria consta de cuatro hojas mecanografiadas y foliadas por una sola de sus caras, conteniendo un total de ciento una líneas.
- 100.-
- 101.-

MADRID A 11 DE MAYO DE 1965.

P.A.

MANUEL DE ARPE.

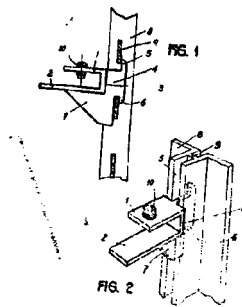


113498

D I S E Ñ O

=====

DEL MODELO DE UTILIDAD A FAVOR DE ESTEBAN Y BARTOLOME - IN-  
DUSTRIAS DE LA MADERA, S. A., DOMICILIADA EN VILLAVERDE AL-  
TO - MADRID, FRENTE A ESTACION NUEVA DEL FERROCARRIL, POR :  
"PINZA DE SUJECION DE PANELES CON DOBLE GANCHO APLICABLE A  
PERFILES DE CREMALLERA".



Escala variable

MADRID A 11 DE MAYO DE 1965.

P.A.  
MANUEL DE ARPE.

113498

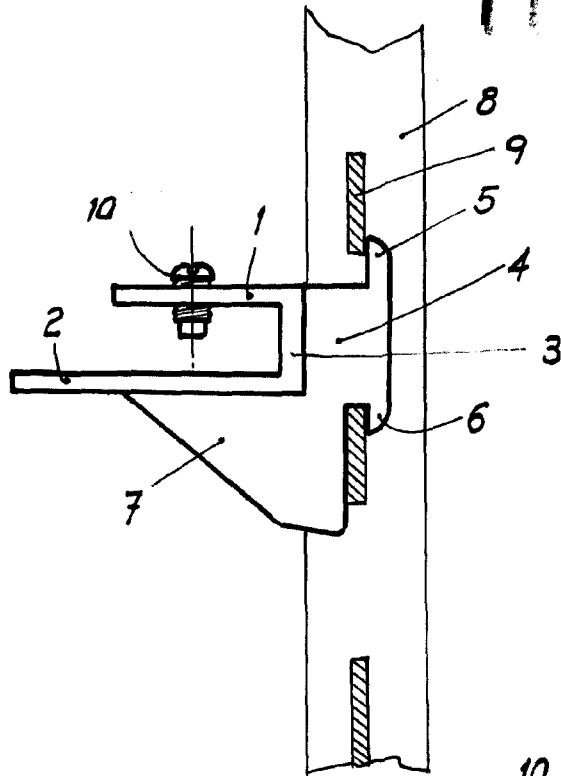


FIG. 1

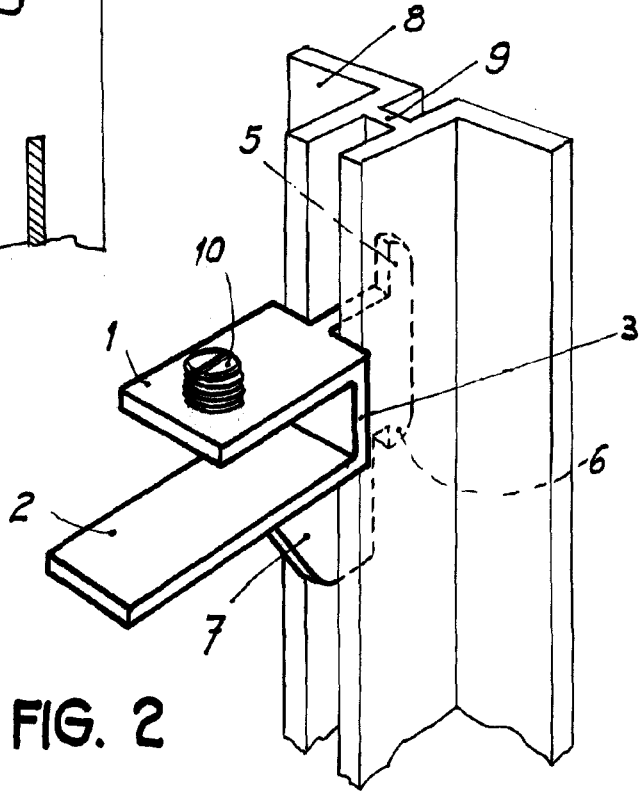


FIG. 2

1.5 MAR. 1951

*[Handwritten signature]*

ESCALA VARIABLE