

113497



113497

MODELO DE UTILIDAD

por 20 años por

"SOPORTE COLGADOR APLICABLE A MUEBLES PARA LA EXHIBICION DE MERCANCIAS", a favor de ESTEBAN Y BARTOLOME -- INDUSTRIAS DE LA MADERA, S. A. , DOMICILIADA EN VILLAVERDE ALTO - MADRID, FRENTE A ESTACION NUEVA DEL FERROCARRIL.

MEMORIA DESCRIPTIVA

Resulta cada día más preciso para toda clase de comercios el exponer sus mercancías de modo plenamente visible y con el mayor gusto posible, ya que se ha comprobado que ello influye enormemente en la venta de toda clase de artículos, y establecimientos con la misma clase de mercancías después de modernizados han realizado un número de ventas mucho mayor que antes de su reforma. Ello ha dado lugar a que las empresas dedicadas a la construcción de aparatos destinados a tal finalidad, han lanzado al mercado nuevos sistemas, dispositivos y aparatos para la exhibición y presenta-

5.-

10.-



ción de mercancías, que en general son bien acogidos por el público consumidor, y uno de tales objetos es del que tratamos en el privilegio de Propiedad Industrial que nos ocupa.

- 15.- En la figura 1 se representa un alzado lateral del soporte colgador, en el que figura los elementos del mueble 7 y 8 en donde debe sujetarse y disponerse, y en la figura 2 una perspectiva de la parte posterior de dicho soporte.
- 20.- Dicho soporte colgador está constituido por un trazo de tubo 1, que aproximadamente en su parte media, aun su longitud puede ser variables, lleva soldada en su parte inferior una pieza a modo de teja o media caña 2, y que en uno de sus extremos ha sido seccionado longitudinalmente en 3, por su parte superior, para dar lugar a la aplicación de la plataforma recta 4, y que en su extremo opuesto dispone de una pieza circular 5, que hace de base sobresaliente de la superficie del tubo y que está destinada a colgar los objetos a que se destine, y que hacia el interior dispone de unas perforaciones 6.
- 25.-
- 30.- Con ello tenemos constituida la totalidad del soporte colgador, que vemos representada en perspectiva en la figura 3, y que para utilizarla con la finalidad para que ha sido creada dispondremos de un mueble que este provisto de un techo 7, según se representa en la figura 1, y por delante a poca distancia tendrá acoplado a él un tubo 8, entonces la plataforma 4, quedará apoyada por debajo del techo 7 del mueble exhibidor, y la teja 2 del soporte se situará y se montará encima del indicado tubo 8, con lo que cuanto más peso sea aplicado al soporte en su extremo anterior o saliente más fija y seguramente quedará sujeto.
- 35.-
- 40.-

Descrito convenientemente el objeto del modelo de utilidad que nos ocupa, nos queda señalar se trata de una de sus variadas formas de realización práctica, sin que sus modificaciones de forma, tamaños, materiales empleados, etc.,



45.- desvirtuen la esencialidad característica de su objeto.

N O T A

El modelo de utilidad descrito recaerá, pues, sobre las siguientes reivindicaciones:

- 50.- 1ª.-SOPORTE COLGADOR APLICABLE A MUEBLES PARA LA EXHIBICION DE MERCANCIAS, caracterizado por estar constituido por una pieza recta de tubo, que en su parte inferior y mirando hacia abajo dispone de otra pieza en disposición de teja o media caña dispuesta transversalmente respecto a la primera, la cual en su extremo proximal en relación con su disposición sobre el mueble exhibidor a que se aplique, esta cortada longitudinalmente para dar lugar al asiento y disposición de una pieza de chapa recta a modo de plataforma y situada en la parte superior de dicho extremo del tubo que constituye el soporte colgador, el que en el otro extremo está terminado de una base circular saliente, con unos orificios hacia el interior del tubo.
- 55.-
- 60.-

- 65.- 2ª.-SOPORTE COLGADOR APLICABLE A MUEBLES PARA LA EXHIBICIÓN DE MERCANCIAS, según la anterior reivindicación, caracterizado por cuanto disponiendo la plataforma de uno de sus extremos apoyada sobre la parte inferior del techo del mueble exhibidor previsto al efecto, y la pieza en disposición de media caña apoyada longitudinalmente y abarcando un tubo de que dispondrá el mueble situado en su misma dirección, quedará el soporte en disposición de soportar en su extremo cualquier mercancías apta para ser colgada, quedando más seguro cuanto mayor sea el peso que se aplique a su extremo colgador.
- 70.-

- 75.- 3ª.-"SOPORTE COLGADOR APLICABLE A MUEBLES PARA LA EXHIBICION DE MERCANCIAS".

Todo tal y conforme queda descrito, representado y reivindicado.

Esta memoria consta de cuatro hojas mecanografiados y foliadas por una sola de sus caras, conteniendo un

- 4 - 113407



79.- total de setanta y nueva lineas.

MADRID A 11 DE MAYO DE 1965.

P.A.

MANUEL DE ARPE.

*Manuel de Arpe*

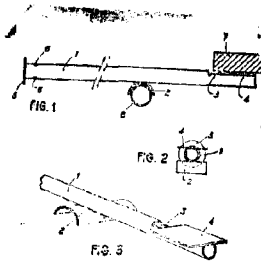


113497

D I S E Ñ O

=====

DEL MODELO DE UTILIDAD A FAVOR DE ESTEBAN Y BARTOLOME - INDUSTRIAS DE LA MADERA, S. A. , DOMICILIADA EN VILLAVERDE ALTO - MADRID, FRENTE A ESTACION NUEVA DEL FERROCARRIL, POR "SOPORTE COLGADOR APLICABLE A MUEBLES PARA LA EXHIBICIÓN DE MERCANCIAS".



Escala variable.

MADRID A 11 DE MAYO DE 1965.

P.A.

MANUEL DE ARPE.

113407

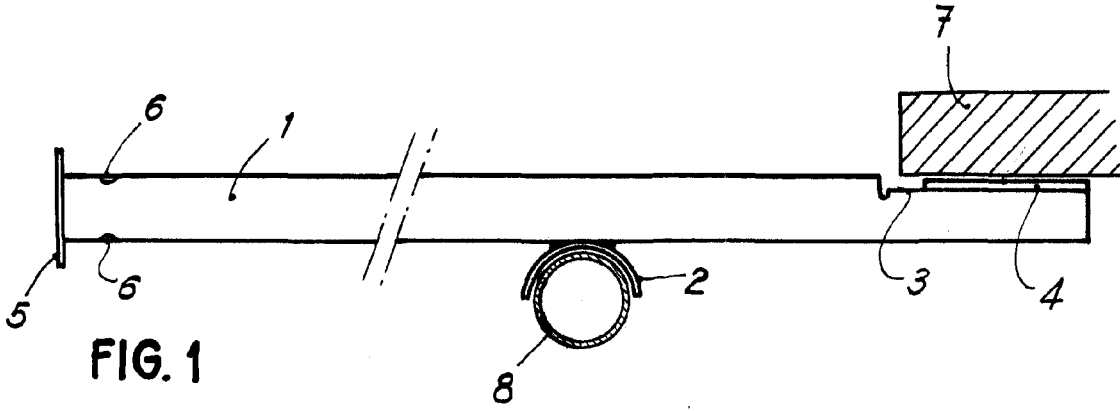


FIG. 1

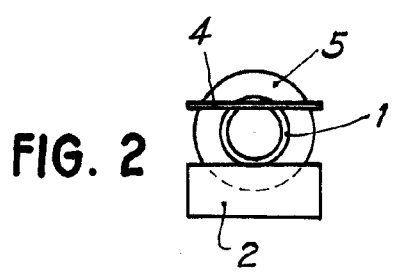


FIG. 2

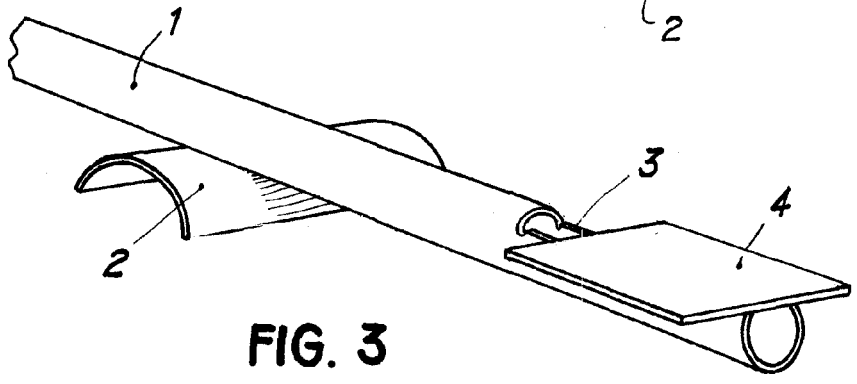


FIG. 3

19 MAY. 1953

ESCALA VARIABLE