

(Gr. 7. clase 64.)



P A T E N T E D E I N V E N C I O N

a favor de la

SIEMENS-SCHUCKERTWERKE AKTIENGESELLSCHAFT, domiciliada en Berlin-Siemensstadt (Alemania)

por:

" Rectificador de vapor metálico o de gas noble con anodos rodeados de tubos protectores".

M e m o r i a D e s c r i p t i v a

El objeto de esta invención consiste en evitar retrocesos en los rectificadores de vapor metálico o en los de gas noble, haciendo que en los momentos de interrupción, las descargas de efluvios negativos que se dirigen hacia el anodo y que se transforman fácilmente en descargas de arco que puedan dar origen a retrocesos sean eliminadas por completo o bien debilitadas en grado tal que no resulten peligrosas para el funcionamiento del rectificador.

Esto se consigue conforme con esta invención disponiendo electrodos receptores de iones preferiblemente en forma de superficies metálicas, paralelas a la trayectoria del arco en el inte-



rior del manguito protector tubular que en forma ya conocida rodea a cada anodo principal del rectificador y muy próximos al anodo, de manera que en la proximidad del anodo atraviesen, en una distribución las mas posiblemente uniforme, la sección del tubo protector. Estos electrodos receptores de iones pueden estar aislados o bien conectados con el tubo protector del anodo cuando este es metálico y pueden presentar gran numero de formas.

En el plano adjunto se representan algunas formas de ejecución de estos receptores de iones.

Según la figura 1, en el tubo protector -1- de un anodo -2- y directamente delante de este se dispone una rejilla -3- que actua como receptor de iones y que esta formada por dos ciertos cilindros concéntricos, encontrándose aislada del tubo de anodo -1- por medio de las piezas -4-. Ambos anillos cilíndricos estan unidos entre si como se representa en la figura 2 por medio de varillas o tiras radiales. Los anillos de chapa -3- se encuentran paralelos a la trayectoria del arco y dividen el espacio interno del tubo -1- en fajas en forma de cajas. Es conveniente que su longitud no sea mayor que la anchura de las cajas formadas por ellas y ademas están dispuestas tan próximas al anodo que su distancia al mismo es de la misma magnitud que la anchura y profundidad de los espacios en forma de caja que quedan entre ellas.

En ciertos casos es suficiente utilizar como a rejilla un sencillo anillo de chapa. En lugar de anillos concéntricos pueden emplearse tambien tiras de chapa arrolladas en espiral como se representa en la figura 3, o bien en forma de rejilla de hogar figura 4, o tambien en forma de red de mallas cuadradas a modo de tablero de ajedrez, figura 5. La figura 6, representa una rejilla formada por un anillo de chapa -5- con costillas o salientes radiales -6- dirigidos hacia adentro alternativamente de diferente longitud. Todas estas rejillas pueden estar construidas de tiras estrechas de chapa o de alambre.

Una forma especialmente ventajosa de rejilla se representa



vista por encima en la figura 7, y en sección vertical según la línea A B C en la figura 8. Esta rejilla está constituida esencialmente por triángulos -7-, -7a- dispuestos paralelamente a la trayectoria del arco, sujetos por ejemplo por soldadura por su base a un anillo de chapa -8- preferiblemente concéntrico con el tubo de ánodo -1- y sus vértices, preferiblemente redondeados están dirigidos hacia el eje del tubo y del ánodo. Los extremos internos de estos triángulos pueden estar también unidos entre sí por medio de un anillo soldado de alambre -9-. También en este caso se encuentran alternativamente triángulos cortos -7a- y triángulos largos -7-.

La rejilla está sujeta al tubo metálico protector -1- del ánodo -2- por medio de un soporte -10- aislado en -11-, y de manera tal que se encuentre lo más próxima posible de la superficie anterior del ánodo.

Esta disposición del electrodo receptor de iones puede verse también en la figura 9, que representa en sección axial un rectificador de gran tamaño.

Como ya se dijo al principio todas estas rejillas tienen por objeto evitar la formación de descargas de efluvios en la proximidad del ánodo y con ello los retrocesos. Constituye un carácter especial de las descargas de efluvios el hecho de que únicamente pueden producirse cuando el espacio oscuro de Crooke que se encuentra entre el cátodo luminoso y la luz de los efluvios negativos puede desarrollarse por completo; sin embargo si se introduce un número suficiente de superficies metálicas, en forma de rejilla de cajas, en la luz de los efluvios negativos, pudiéndose emplear para la rejilla superficies de cualquier espesor con relación a la anchura de las cajas, es decir que no es necesario producir un verdadero efecto de pantalla, se consigue la extinción de las descargas de efluvios ya que la estabilidad de las descargas catódicas se destruye sensiblemente por la sustracción de iones



en el alcance de los efluvios negativos. La separación de las superficies metálicas entre si necesaria para ello es principalmente función de la densidad de gas y disminuye al aumentar aquella.

A fin de no impedir el paso de la corriente de descarga en la zona intermedia, por efecto de la rejilla montada en ella, la distancia entre las superficies receptoras de iones no debe ser sensiblemente menor que la extensión de las mismas en dirección paralela a la trayectoria de la descarga. De lo contrario la descarga principal no llenaría ya la sección total del tubo protector del anodo sino que se concentraría en una sección parcial entre las superficies receptoras de iones y esto produciría una elevación no deseada de la caída de tensión en el rectificador. Como que al aumentar la presión del vapor o del gas que rellena el rectificador y disminuir correspondientemente la distancia entre las superficies metálicas receptoras de iones la rejilla formada por aquellas resulta cada vez mas llana y finalmente no puede ya ser dispuesta con seguridad en el lugar de la luz de los efluvios negativos puesto que su distancia del catodo luminoso (es decir del anodo principal durante los momentos de interrupción) varia entre amplios límites es necesario disponer antes de la rejilla otra o varias rejillas análogas a receptores de iones.

La distancia entre el anodo principal y la rejilla montada delante de él así como la distancia entre las diferentes rejillas cuando se han dispuesto varias de ellas en dirección de la trayectoria de la descarga es conveniente que sea aproximadamente igual que la distancia entre las superficies receptoras de iones que forman las rejillas. Con ello se consigue que el arco principal de descarga del rectificador pueda extenderse libremente en los espacios intermedios entre las diferentes rejillas y no quede reducido a una sección parcial.

A consecuencia de la subdivisión del arco de luz por las rejillas descritas anteriormente se consigue además la ventaja de que la carga de los diferentes anodos sea mas uniforme es decir



que se reparta por toda la superficie anterior de los mismos y por tanto que puedan emplearse anodos de un tamaño determinado para mayores intensidades de corriente que las posibles hasta ahora.

Tambien por lo que se refiere al tamaño de los tubos protectores de los anodos resulta tambien grandemente ventajoso el empleo de las rejillas formadas por receptores de iones. En los rectificadores de tamaño corriente es necesario cuando se emplean anodos de gran tamaño alargar tambien los tubos protectores para los mismos de un modo relativamente considerable ya que su anchura aumenta de conformidad con las dimensiones de los anodos. Si por el contrario las rejillas descritas se montan en los tubos protectores a pequeña distancia del anodo puede limitarse considerablemente la prolongación necesaria de los tubos protectores de los anodos al aumentar las dimensiones de estos. En este caso los tubos protectores pueden ser tan cortos que vistos desde el anodo no sobresalgan sensiblemente de la rejilla en ellos montada. A pesar de que estos tubos de anodo son relativamente cortos (figura 9) no se producen retrocesos ya que las rejillas -7-, -8- montadas en el tubo -1- hacen que el corto tubo de anodo aparezca tambien suficientemente cerrado a las ondas de presión de vapor evitandose que estas alcancen al anodo -2-. Esto se aplica igualmente a los tubos metálicos protectores suspendidos aislados del anodo como a los tubos construidos de un material aislante.

N O T A

Se reivindica como objeto de esta patente:

1) Rectificador de vapor metálico o de gas noble con anodos rodeados de tubos protectores caracterizado por la presencia en el interior de estos tubos protectores e inmediatamente por delante del anodo de electrodos receptores de iones en forma preferiblemente de superficies metálicas que se extienden paralelas a la trayectoria de descarga y que descomponen la sección transversal del tubo protector del anodo en la proximidad de este, en tiras, mallas o cajas.



- 2) Rectificador según la reivindicación 1, caracterizado porque las fajas de espacio limitadas por las superficies receptoras de iones se prolongan en dirección de la trayectoria del arco en una extensión correspondiente a su menor dimensión transversal.
- 3) Rectificador según las reivindicaciones 1 y 2, caracterizado porque la distancia entre los electrodos receptores de iones y la superficie anterior de su correspondiente anodo es también de una dimensión correspondiente a la anchura y profundidad de las diferentes fajas de espacio.
- 4) Rectificador según las reivindicaciones 1 a 3, caracterizado porque la profundidad de las cajas disminuye en dirección al eje del correspondiente tubo protector del anodo.
- 5) Rectificador según las reivindicaciones 1 a 4, caracterizado porque los electrodos receptores de iones están aislados del tubo protector del anodo o bien están montados en tubos protectores aisladores.
- 6) Rectificador según las reivindicaciones 1 a 5, caracterizado porque los electrodos receptores de iones están formados por anillos cilíndricos concéntricos.
- 7) Rectificador según las reivindicaciones 1 a 5, caracterizado por la presencia de electrodos receptores de iones formados por tiras arrolladas en espiral.
- 8) Rectificador según las reivindicaciones 1 a 5, caracterizado por la presencia de electrodos receptores de iones en forma de rejilla de hogar.
- 9) Rectificador según las reivindicaciones 1 a 5, caracterizado por la presencia de electrodos receptores de iones en forma de tablero de ajedrez.
- 10) Rectificador según las reivindicaciones 1 a 5, caracterizado porque el electrodo receptor de iones está constituido por un anillo provisto de nervios o salientes dirigidos hacia dentro alternativamente de diferente longitud en ciertos casos.



11) Rectificador según las reivindicaciones 1 a 5, caracterizado por una rejilla que sirve como receptor de iones constituida por tiras de chapa dispuestas radialmente paralelas a la trayectoria de descarga y cuya altura disminuye en dirección hacia el eje del tubo protector del anodo y sostenida preferiblemente por anillos de chapa o de alambre.

12) Rectificador según las reivindicaciones 1 a 5, caracterizado por estar dispuestos antes de cada anodo principal varios electrodos receptores de iones o rejillas uno a continuación del otro y porque la distancia entre dos rejillas adyacentes corresponde en magnitud a la distancia entre dos superficies receptoras de iones.

13) Rectificador según las reivindicaciones 1 a 12, caracterizado porque las superficies absorbentes de los electrodos receptores de iones estan formadas por un tejido abierto de alambre o chapa.

14) Rectificador según las reivindicaciones 1 a 13, caracterizado porque las bocas de los tubos protectores de los anodos no estan sensiblemente a mayor distancia de los anodos que las superficies externas de la rejilla.

15) Rectificador de vapor metálico o de gas noble con anodos rodeados de tubos protectores.

Barcelona 5 de junio de 1929.

SIEMENS SCHUCKERT - INDUSTRIA ELÉCTRICA
SOCIEDAD ANÓNIMA

M. S. S.

J. P. S.



Fig. 1

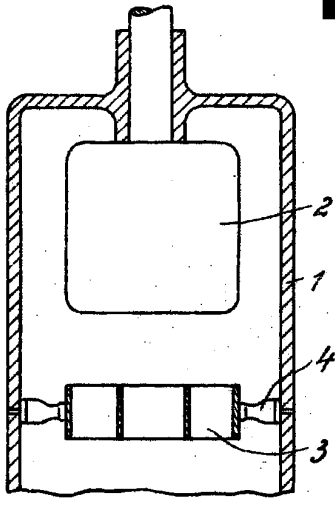


Fig. 3

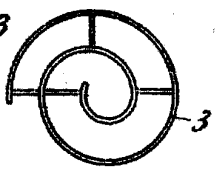


Fig. 4

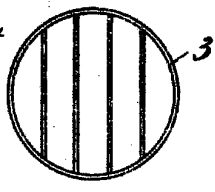


Fig. 5

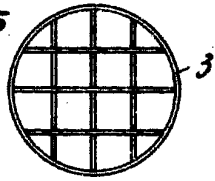


Fig. 8

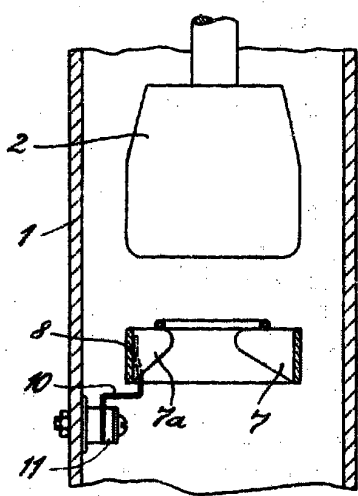


Fig. 2

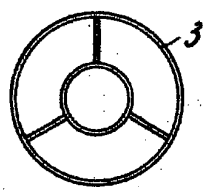


Fig. 6

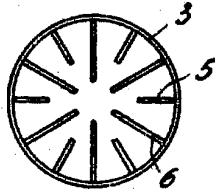


Fig. 7

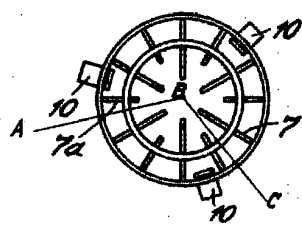
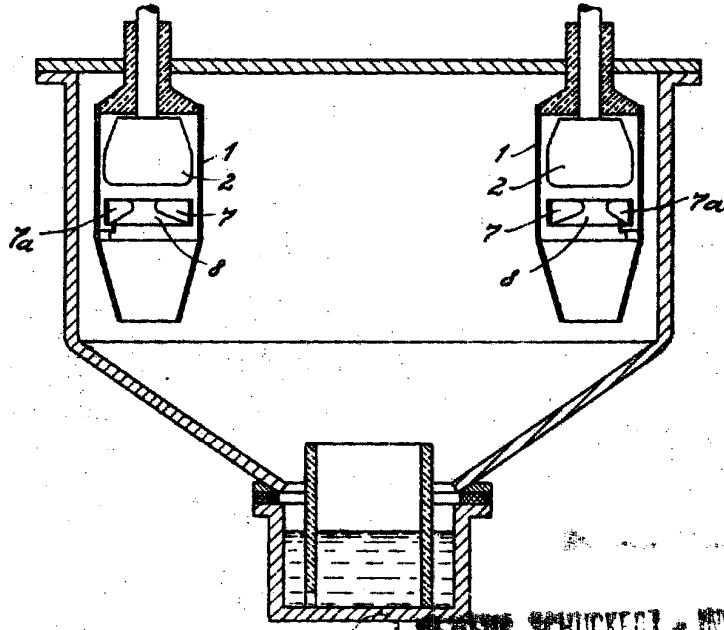


Fig. 9



FABRICA SCHUCKERT - INDUSTRIA ELECTRICA SOCIEDAD ANONIMA

Handwritten signatures and names