

113473



REGISTRO DE LA PROPIEDAD INDUSTRIAL
MODELO
10 MAY. 1965
ENTRADA

113473

MODELO DE UTILIDAD
por veinte años
a favor de

Don Francisco NAVARRO TURIAS
de nacionalidad española
residente en BARCELONA. C/ Witardo 67

P O R

"LAVABO MOVIBLE"

MEMORIA DESCRIPTIVA

Consiste el objeto del presente Modelo de Utilidad en un lavabo móvil.

Hasta la fecha no se conoce en el mercado un lavabo móvil,

113473



ya que todos son fijos.

5 se mejora notablemente la visibilidad y el ocupar poco lugar el lavabo expresado, caracterizado en el cuerpo de esta memoria descriptiva.

10 Para la mejor comprensión del objeto de este Modelo de Utilidad, se acompaña a esta memoria descriptiva un plano explicativo de sus particularidades esenciales a título de ejemplo, no limitativo.

En la Figura expuesta en dicha hoja de planos, se aprecian sus particularidades esenciales.

En -1- vemos el cuerpo del propio lavabo.

15 En -2- la articulación del lavabo en su sentido de giro.

En -3- vemos la pared donde está instalado el lavabo.

En -4- se aprecia el conducto del agua al lavabo y el desagüe, conductos flexibles.

En -5- vemos otro grifo fijo a la pared.

20 En -6- apreciamos un grifo que lleva el propio lavabo.

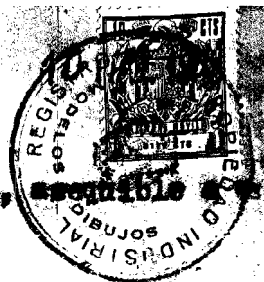
En -7- se aprecia una hoyuedad que lleva la pared para recibir en su interior al grifo que tiene el lavabo.

En -8- se aprecia una especie de armario para simular el conjunto antes expresado.

25 Como se apreciará, el lavabo, por medio de su articulación -2- y los conductos flexibles de entrada de agua y desagüe -4-, puede girarse sencillamente hacia arriba, o sea efectuar un plegado del mismo, quedando los grifos completamente cubiertos el uno, por la hoyuedad de la pared y el otro por la hoyuedad del propio lavabo.

30 En lugares donde se quiera ganar terreno, es muy apropiada y práctica esta clase de lavabo movable, así como también es muy práctica, en el sentido de estar a la vista plegado y apreciarse menos expresión de lavabo y poder estar impedido a

113473



35 a pintado o decorado, ya que presenta el plgado, atribuible a
vista menos expresiva de su función primordial.

Descrito suficientemente el objeto del presente Modelo de
Utilidad, solamente cabe hacerse constar que, podrá ser objeto
de mejoras, siempre y cuando no se altere su esencialidad no
40 desvirtuándole el cambio de forma, ni los materiales a emplear
en su fabricación y montaje.

+++++

REIVINDICACIONES

Reivindica el recurrente la propiedad y el derecho exclusivo de
fabricación en España y sus Dominios, del objeto del presente
45 Modelo de Utilidad, caracterizado en las siguientes reivindi-
caciones:

1a. Lavabo movable, caracterizado esencialmente por él mismo
lleva dos tubos-conductos flexibles de entrada y salida del
agua adosados a la pared, y una pieza articulable unida también
50 a la pared, para poder plegarse hacia arriba el expresado la-
vabo.

2a. Lavabo movable, caracterizado esencialmente porque tan-
to el grifo que lleva el mismo, como otro fijo en la pared, son
ocultados en el momento de plegar el lavabo hacia arriba, el
55 de la pared, por la boquedad del propio lavabo y el de lavabo
por una boquedad que tendrá la pared.

3a. Por "LAVABO MOVIBLE".

Sean cuales fueren las circunstancias que concurran en la
esencialidad del presente Modelo de Utilidad, caracterizado
60 en el cuerpo de esta memoria descriptiva.

-4- 113473



Consta esta memoria descriptiva de cuatro hojas mecanografiadas, por una sola cara, numeradas, foliadas y acompañadas de una hoja de planos, a título de ejemplo, no limitativo.

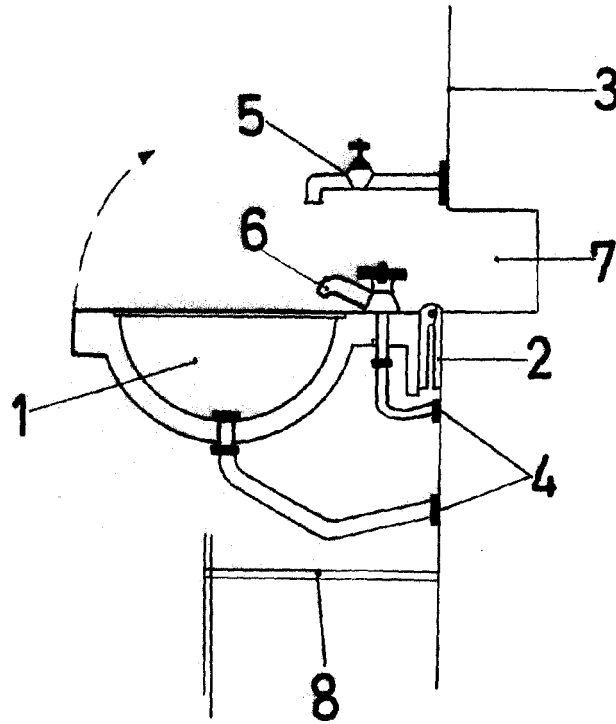
65

Madrid diez de Mayo de 1965

P.A.



117473



MADRID 10 - 5 - 1965

[Signature]
P.A.

Escala variable