



Grupo 6°, Clase 60²

MEMORIA DESCRIPTIVA

de la Patente de Invención, por 20 años, solicitada á favor de Don Juan VILA Maleras, residente en Barcelona, para "UN NUEVO MATAMOSCAS".

La Patente de invención a que se refiere la presente memoria descriptiva está destinada a garantizar la propiedad y la explotación exclusiva de un nuevo matamoscas.

En su esencialidad consiste el matamoscas de que se trata en una paleta de papel, cartulina ó cartón, u otro material apropiado y provista de un mango conveniente. Dicha paleta presenta una abertura central, afectando por tanto aquella la forma de un marco que rodea una porción de un tejido claro a modo de cañamazo fabricado con hilo de papel o de cualquier fibra textil adecuada. La referida paleta queda formada pues por una porción de la citada tela comprendida entre dos hojas de papel, cartulina, cartón, celuloide, madera ó de plancha metálica, que son las que constituyen el marco antes mencionado. Además la propia paleta por la parte correspondiente a la empuñadura del dispositivo de que forma parte presenta una línea de giro por la que se consigue el debido accionamiento de la misma.

Para la mejor comprensión del objeto de esta patente se acompañan los dibujos de la hoja adjunta, en los que á título tan solo de ejemplo se representa un caso de ejecución práctica del matamoscas de que se habla.

La fig. 1, es una vista de frente de este matamoscas y la fig. 2, ~~es~~ una proyección lateral de la primera.



Como se representa en el dibujo este matamoscas comprende una pala y un mango. La pala está formada por dos hojas I, cuya configuración y tamaño pueden ser variables, las cuales presentan una abertura central a través de la que queda visible la hoja de tejido 2, que constituye una especie de cañamazo, de un material conveniente.

La unión de las hojas I y 2, se lleva a cabo mediante el empleo de una materia adherente cualquiera conveniente, con fijadores metálicos o en otra forma adecuada. La propia pala así formada presenta cerca de su borde inferior una línea de giro 3, y a continuación de la cual va dispuesto el mango 4, que podrá ser de madera, cartón, metálico, o de otro material conveniente.

En el matamoscas así fabricado podrá ser variable en cuanto se refiera a decoración, dibujos ó inscripciones que figuren en los mismos, forma como se obtengan, máquinas y aparatos que para ello se empleen, y en general en todo cuanto no altere, cambie ó modifique la esencialidad de la patente descrita.

==== N O T A =====

Esta Patente se refiere a "UN NUEVO MATAMOSCAS", Grupo 6°, Clase 60ª, debiendo recaer sobre la siguiente REIVINDICACION en la que se determina su mencionado objeto:

REIVINDICA el recurrente la propiedad y la explotación exclusiva del mencionado matamoscas constituido por una pala con un mango que puede ser de cartón, madera u otro material cualquiera, y la pala está formada por dos hojas de papel, cartulina, cartón, celulosa, madera o plancha metálica, de cualquier tamaño y configuración, provistas de una abertura central igual en las dos, a través de las que queda visible una porción de tejido claro a modo de cañamazo de hilo de papel, o de cualquier otra fibra textil conveniente, que se dispone entre las dos mencionadas hojas que se unen entre sí mediante un material adherente cualquiera, ó por fijadores metálicos siendo variable cuanto se refie-



- 3 -

ra a decoración y adorno de los propios matamoscas, tal y como se detalla en la descripción que antecede y se representa en los dibujos de la hoja adjunta.

Donsta la présente memoria descriptiva de tres hojas foliadas, escritas por una sola cara.

Barcelona 4 de Junio de 1929.

P. A.

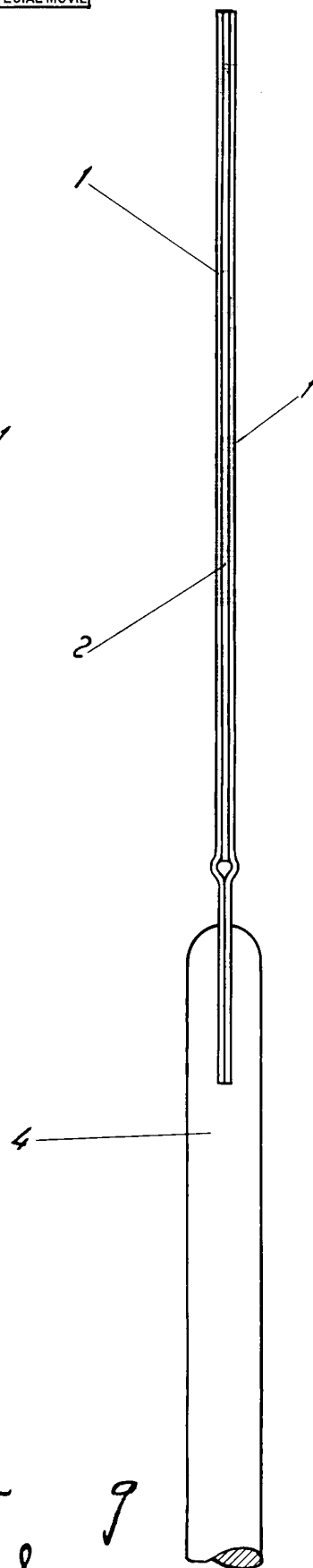
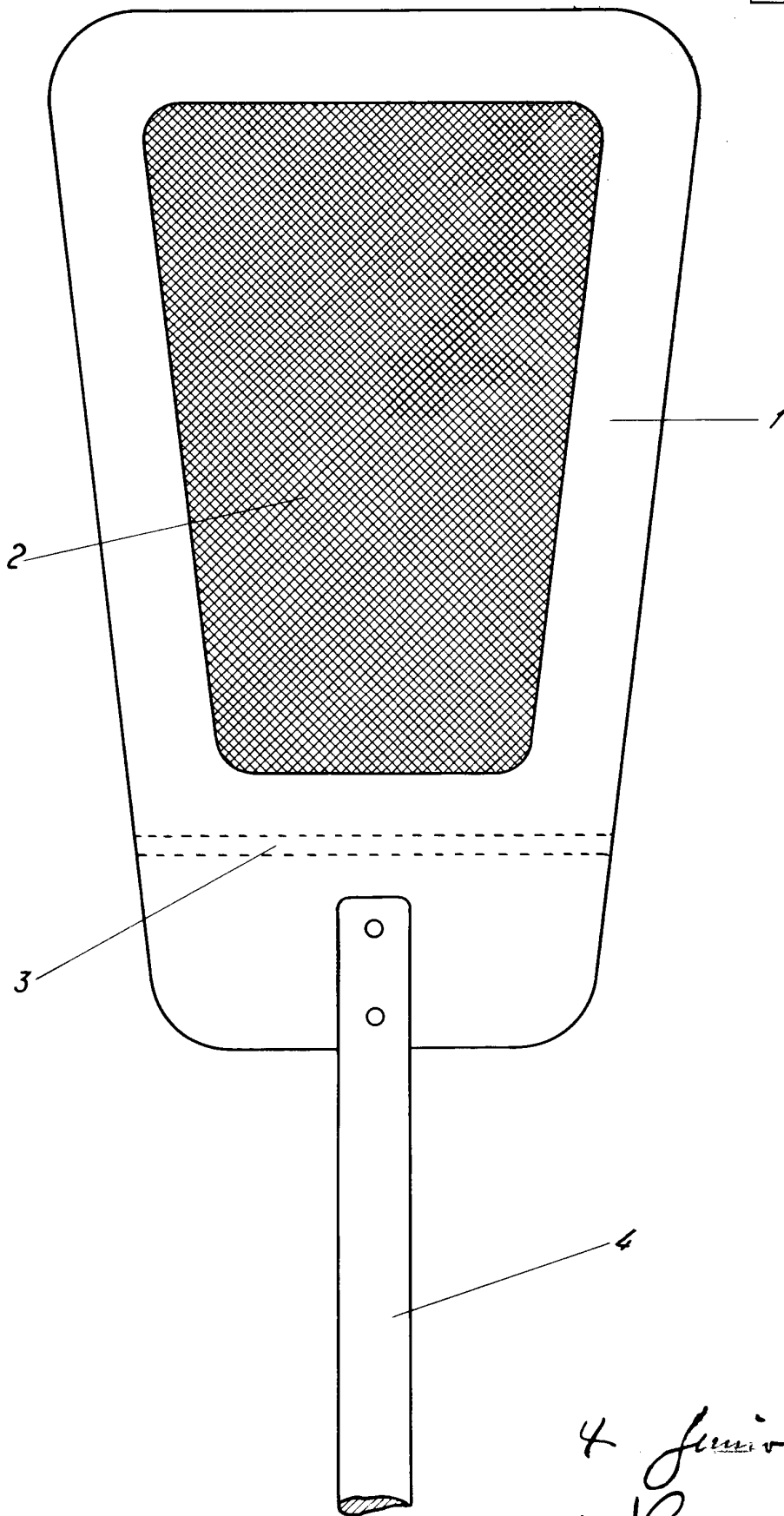
J. A. Ramal

113455

FIG. 1



FIG. 2



4 junio 9
J. P. Canal

ESCALA VARIABLE