



113463

M O D E L O  
D E  
U T I L I D A D

a favor de Don Alberto CASO IGLESIAS, de nacionalidad española, residente en Barcelona, Calle Méndez Núñez, 14, por "PANEL PREFABRICADO".

- . -

MEMORIA DESCRIPTIVA

La presente invención se refiere a un panel prefabricado mediante el cual es posible realizar separaciones, revestimientos e incluso edificaciones de tipo ligero, de una manera rápida y sencilla.

5. Esencialmente el panel en cuestión está constituido por tres capas íntimamente unidas, las dos exteriores rígidas y la interior aislante, yendo, dicho panel enmarcado por un chasis constituido por un perfil tubular de uno de cuyos bordes sobresale una aleta radial que se
10. apoya contra una de las caras del panel, mientras que otra

113463



5. aleta intermedia queda ocluída en el interior del mismo, realizándose el acoplamiento entre dos paneles adyacentes mediante un perfil de sección en omega, sobre cuyo dorso se apoyan sendas pestañas laterales que sobresalen del perfil que enmarca cada panel, mientras que las aletas inferiores que sobresalen lateralmente del perfil en omega sirven de apoyo para los perfiles tubulares, sobre cuya cara superior se apoya un tercer perfil intermedio a modo de grapa, provisto de espigas internas que atraviesan a escotaduras practicadas en el perfil en omega y en las que van atornilladas tuercas de apriete.

10. En una realización preferida la abertura inferior del perfil en omega está cerrada por un perfil plano del que sobresalen por su cara interna unas pestañas elásticas en -S- que se apoyan contra las paredes internas del perfil en omega.

15. Las aletas laterales del perfil en omega se prolongan hasta repasar al perfil tubular correspondiente que está unido al panel, aprisionando entre éste y la aleta una junta elástica.

20. Para la mejor comprensión de cuanto queda descrito en la presente memoria, se acompaña un dibujo en el que, tan sólo a título de ejemplo, se representa un caso práctico de realización del objeto de la invención.

25. En dicho dibujo, su única figura es una vista en perspectiva seccionada transversalmente, de dos paneles acoplados.

El panel descrito consta de dos capas rígidas

113463

28



5. -1- y -2-, entre las cuales está íntimamente unida una capa -3- más gruesa de naturaleza aislante. El panel está enmarcado por un perfil tubular -4- de sección rectangular, de una de cuyas caras sobresalen lateralmente sendas aletas -5- y -6-, mientras que de uno de los lados sobresale otra aleta -7- intermedia, ocluída en el panel entre la capa inferior -2- y la intermedia -3-.

10. La unión entre dos paneles enmarcados adyacentes se realiza por medio de un perfil intermedio -8- de sección en omega, de lados rectos, sobre cuyo dorso se apoyan las aletas laterales -6- de los perfiles -4-. En las dos aletas laterales -9- del perfil -8- descansan los bordes inferiores de los perfiles -4-, sobresaliendo dichas aletas -9-, de forma que aprisionan entre ellas y la capa -2- del panel una junta elástica -10-.

20. Sobre la cara superior de los perfiles -4- se apoyan los bordes de un perfil -11- a modo de grapa, de sección en -U- invertida y de poca altura, de cuya cara interna parten espigas -12- que atraviesan a escotaduras -13- del perfil -8- y en las que van atornilladas tuercas -14- que presionan contra -8-, a través de arandelas -15-.

25. En la abertura inferior del perfil -8- se acopla un perfil plano -16-, que se apoya sobre las aletas -9-, de cuya cara interna parten dos aletas elásticas -17- de sección en -S-, que se apoyan contra las paredes internas de -8-.

El panel descrito es sumamente sencillo y su

113463

28



montaje puede realizarse con suma rapidez, siendo múltiples sus aplicaciones en el ramo de la construcción ligera y prefabricada, para separaciones, tabiques, cielos-rasos, etc.

5. Serán independientes del objeto de la invención, los materiales empleados en la construcción de los distintos elementos que la integran, formas y dimensiones de los mismos y cuantos detalles accesorios puedan presentarse, siempre y cuando no afecten a su esencialidad.

- . -

N O T A

10. Se reivindica como objeto del presente modelo de utilidad:

1. Panel prefabricado, constituido esencialmente por tres capas íntimamente unidas, las dos externas rígidas y la intermedia aislante, enmarcado por un perfil tubular dotados de dos aletas que sobresalen lateralmente de los bordes superiores, una de las cuales se apoya sobre la capa superior del panel en cuyo interior queda ocluida una tercera aleta lateral que sobresale de una altura intermedia del perfil, mientras que la pestaña superior opuesta a la primera descrita descansa sobre el lomo de un perfil de sección en omega, destinado a acoplar dos paneles adyacentes, cuyo perfil intermedio presenta dos aletas inferiores que sobresalen lateralmente y sobre
- 15.
- 20.

113463



5. las que se apoyan los perfiles tubulares que enmarcan a los paneles adyacentes, sobre cuyos perfiles se apoya otro a modo de grapa, provisto de espigas que sobresalen de su cara interna y atraviesan a escotaduras previstas en el perfil en omega, en cuyas espigas van atornilladas tuercas de fijación.

10. 2. Panel prefabricado, según la reivindicación 1, caracterizado esencialmente por el hecho de que las pestañas laterales del perfil en omega sobresalen de la cara inferior del perfil tubular correspondiente quedando retenida entre la pestaña y la cara inferior del perfil tubular una junta elástica.

15. 3. Panel prefabricado, según la reivindicación 1, caracterizado esencialmente por el hecho de que en la abertura inferior del perfil en omega se acopla una tapa formada por un perfil plano que se apoya contra las aletas laterales del perfil en omega, de cuya cara interna parten sendas pestañas elásticas, de sección en -S-, y que se apoyan elásticamente contra las paredes internas del perfil en omega, asegurado la posición de la tapa.

20. 4. Panel prefabricado.

Todo ello según queda descrito y reivindicado en la presente memoria descriptiva que consta de seis ho-

113463

28 ABR

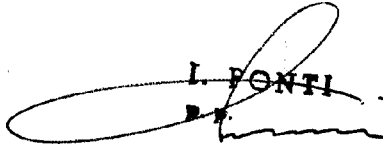


jas foliadas escritas a máquina por una sola cara.

Barcelona, 28 de abril de 1965.

Alberto CASO IGLESIAS

p.a.

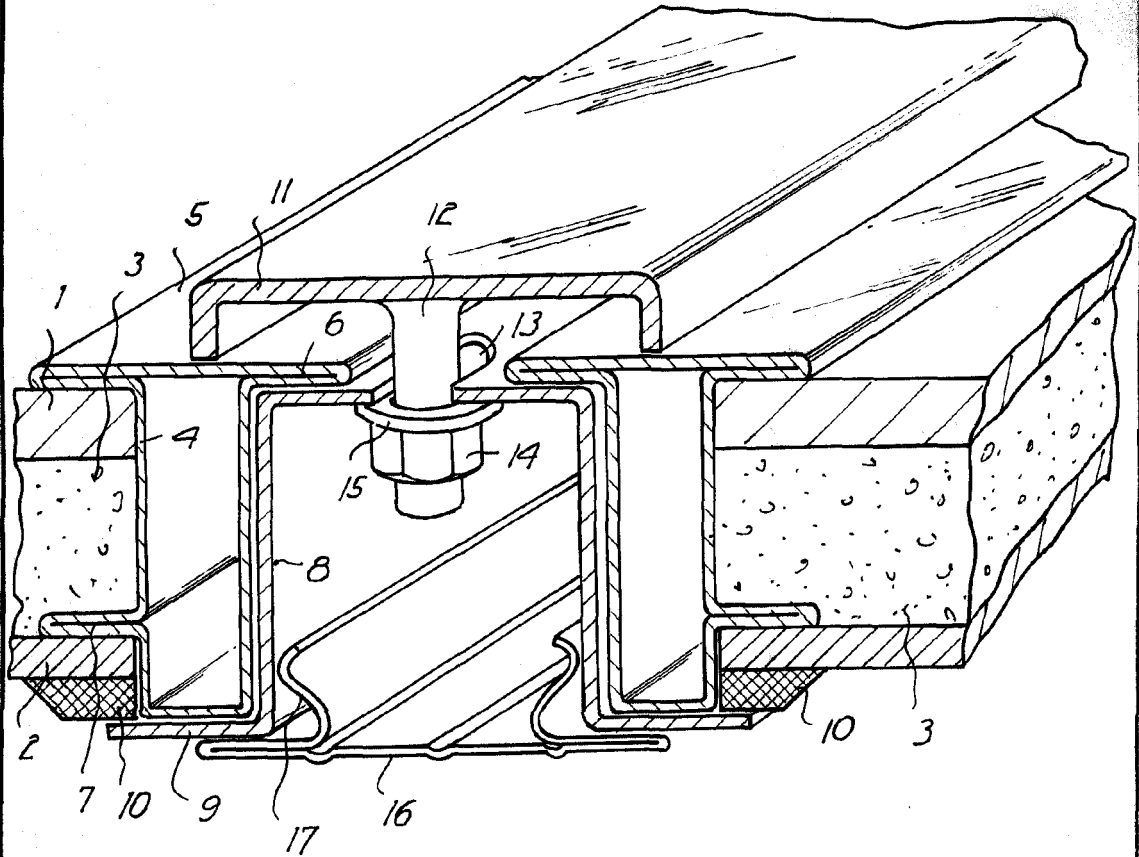
  
L. FONTE

113463

28



12386



Barcelona, 28 ABR. 1965  
Alberto Caso Iglesias  
p.a.

*I. PONTI*  
P. P.