

EX-F  
O. 38.330  
Cas 1



28

113459

MODELO DE UTILIDAD

por VEINTE años

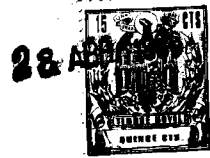
cuyo privilegio se solicita para España,  
sus territorios y plazas de soberanía,  
a favor de:

SOCIETE INDUSTRIELLE DE RECHERCHES ET  
D'ETUDES DE LA CONSTRUCTION SIREC

sociedad anónima francesa, domiciliada  
en 4, rue de la Paix, PARIS, Francia, re-  
lativo a:

"PANEL DE FACHADA REEFABRICADO"

=====



113459

MEMORIA DESCRIPTIVA

La presente invención tiene por objeto un panel de fachada portante o maestro prefabricado. - - - - -

Este panel está caracterizado por nervaduras portantes  
5. verticales entre las cuales se disponen elementos de llenado y que están unidos por su base por una nervadura horizontal. - - - - -

Preferentemente, el panel presenta en su parte superior un vaciado cuya pared forma encofrado para un elemento de  
10. enlace. - - - - -

Preferentemente, también, los bordes verticales del panel están sesgados de modo que la yuxtaposición del panel forma vaciados que permiten la colada en obra de los elementos de enlace entre los paneles. - - - - -

Se ha descrito a continuación, a título de ejemplo no  
15. limitativo, un modo de realización de un panel de fachada según la invención con referencia al plano anexo en el cual:

La fig. 1 es una vista en perspectiva de un panel; - -

la fig. 2 es una vista en sección vertical de una junta  
20. horizontal; - - - - -

113459

28



la fig. 3 es una vista en sección horizontal de una junta vertical. - - - - -

5. Tal como se representa en el plano, el panel comprende una losa 1 que forma cuerpo con nervaduras verticales portantes 2, así como con una nervadura horizontal 3 que une la base de las nervaduras verticales. - - - - -

10. Entre las nervaduras 2 se disponen elementos vacíos de llenado 4 y el paramento interior está revestido con un enlucido, por ejemplo, de yeso 5. El paramento exterior puede presentar cualquier revestimiento deseado no representado. - - - - -

15. El panel presenta en su parte superior y en su cara interna un vaciado 6 que permite, después de la colocación de un elemento de suelo prefabricado 7, encofrar un elemento de enlace 8 en la parte superior de los paneles de fachada. -

El panel presenta en su cara interna una ranura 9 que permite la realización de una junta acabada con mortero 10, dispuesta en laberinto respecto a una junta de mortero 11, estando separadas las dos juntas por una banda plástica 12.-

20. Los bordes verticales del panel están sesgados como se vé en la fig. 3, de modo que cuando tiene lugar la yuxtaposición de los paneles, se forman vaciados verticales que permiten la colada en obra de un elemento de enlace 13, después de la disposición de una banda plástica 14 en el fondo del

113459

28 A



vaciado que refuerza la estanqueidad de la junta. En la cara interna de este elemento de enlace se disponen ladrillos u hormigón celular 15. - - - - -

5. Como se ha indicado anteriormente, la fachada es portante o maestra. Sin embargo en el momento de la colocación, la junta 10 no está en posición y la carga está transmitida por la losa y las nervaduras. Según la disposición representada, la expansión en el hormigón 3 de líneas de fuerza que proceden de las nervaduras, permite el montaje de los elementos portantes. - - - - -

Desde luego la invención no está limitada al modo de realización descrito y representado, sino que cubre por el contrario todas sus variantes. - - - - -

N O T A

15. Se declaran de novedad, propiedad y utilidad para España, sus territorios y plazas de soberanía, las siguientes: -

R E I V I N D I C A C I O N E S

20. 1.- Panel de fachada prefabricado, caracterizado porque presenta nervaduras portantes verticales entre las cuales se disponen elementos de llenado y que están unidos por su base por medio de una nervadura horizontal. - - - - -

2.- Panel según la reivindicación 1, caracterizado porque presenta en su parte superior un vaciado cuya pared for-

113459



ma encofrado para un elemento de enlace. - - - - -

3.- Panel según las reivindicaciones 1 y 2, caracterizado porque sus bordes verticales están sesgados de modo que la yuxtaposición de los paneles forme vaciados que permitan la colada en obra de pies derechos. - - - - -  
5.

4.- "PANEL DE FACHADA PREFABRICADO". - - - - -

Todo ello conforme se describe y reivindica en la presente memoria que consta de cinco hojas, foliadas y mecanografiadas por una sola de sus caras, y de una lámina de dibujos que la ilustra.  
10.

BARCELONA, 28 ABR 1965

F.A.

M. CURELL SUÑOL

113459

Fig. 1

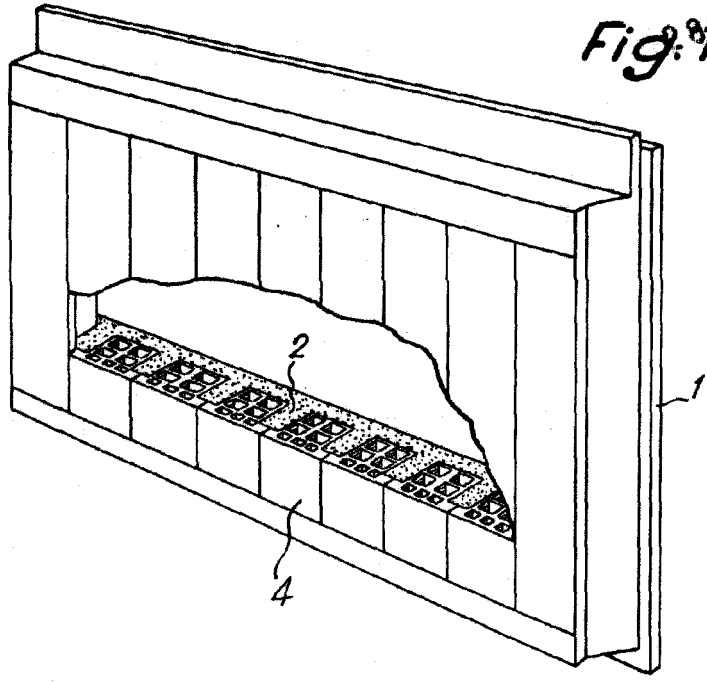


Fig. 2

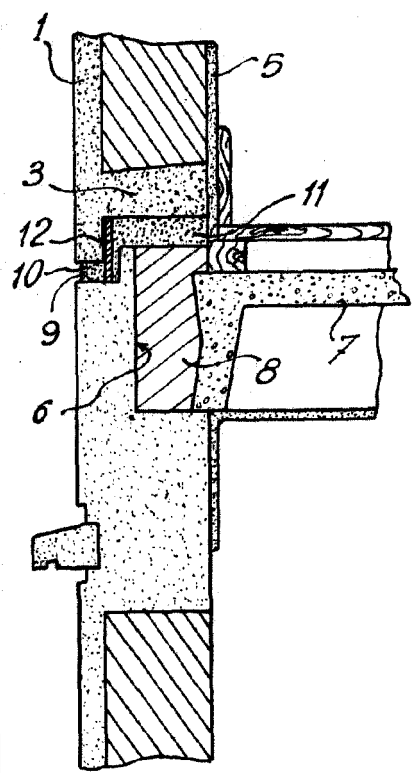
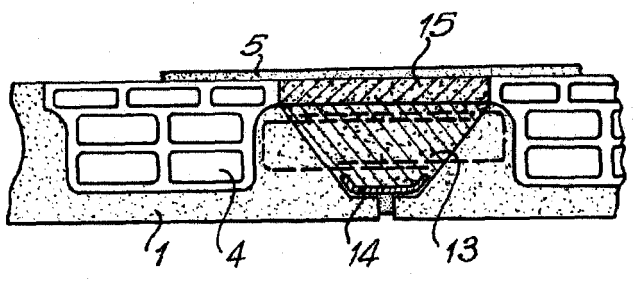


Fig. 3



BARCELONA, 28 ABR 1965

P.A.

M. CURELL SUÑER