

113441



113441

MODELO DE UTILIDAD

por "Tapas o cubiertas para encuadernaciones por el sistema de espiral".

a favor de D. Juan García Sarabia, de nacionalidad española,
5 domiciliado en Barcelona calle Pérez Cabrero nº 4.

=====

MEMORIA DESCRIPTIVA

Las tapas o cubiertas anterior y posterior de las encuadernaciones llamadas de o por espiral, constituyen siempre un conjunto de dos piezas independientes que llevan a cabo su
10 función quedando separados entre sí sus respectivos bordes posteriores y en consecuencia al descubierto la parte correspondiente al lomo, que en esta clase de encuadernaciones resulta inexistente.

Tiene por objeto el presente modelo de utilidad,
15 unas tapas o cubiertas para encuadernaciones del tipo o sistema referido, que realizan su función estando constituidas de una sola pieza que cubre y abarca tanto las partes anterior y posterior del conjunto de hojas encuadernadas como el lomo de la encuadernación, consiguiéndose el efecto nuevo de un
20 mejor acabado tanto bajo el punto de vista práctico por la protección que reciben la espiral de alambre o plástico y los bordes posteriores de las hojas encuadernadas, como bajo el punto de vista estético por la ocultación bajo las tapas de una gran parte de cada espira.



113441

En la hoja de dibujos anexa a la presente memoria, aparece representada una tapa o cubierta para encuadernación por el sistema de espiral, constituida de acuerdo con el modelo que nos ocupa, mostrándola: Fig. 1, de lado en vista externa; Fig. 2, estando en funciones, vista por el lado inferior; Fig. 3, vista por la parte del lomo; y Fig. 4, también de lado, en sección a b de la figura anterior.

Particulariza la tapa o cubierta 1 de referencia, el hecho de que siendo precisamente de una sola pieza abarcando ambos lados del conjunto de hojas 2 encuadernadas y el lomo 3, presenta dos filas paralelas 4-4' de perforaciones o agujeros cuyo diámetro y separación entre sí es apropiada para poder pasar por ellos de manera normal y conocida, la espiral 5 de alambre o plástico que retiene a las hojas 2, estando dichas alineaciones de agujeros precisamente situadas coincidiendo, mejor tangencialmente, con lo que han de ser los futuros bordes laterales-longitudinales del lomo 3 de la encuadernación, concurriendo además la circunstancia de venir practicadas en la parte correspondiente al lomo o sea en el espacio que media entre las dos filas 4-4' de agujeros, una o mas líneas longitudinales 6 de dobladura, con dependencia de la anchura del lomo, por la o las que éste, al abrir las tapas, se pliega hacia adentro de la espiral en magnitud para no impedir el libre movimiento de las hojas, guiadas por aquella.

Se comprende que la separación entre sí de las filas 4-4' de agujeros o perforaciones, dependerá del grueso del conjunto de hojas 2 a encuadernar.

En la ejecución practica del modelo según queda descrito, podrán variar cuantos detalles de cualquier indole no afecten cambiandola o modificandola, a su propia esencialidad.



113441

N O T A
 =====

Se reivindica como objeto del presente modelo de utilidad:

19.- Tapas o cubiertas para encuadernaciones por el sistema de espiral, caracterizadas por el hecho de ser precisamente de una sola pieza abarcando ambos lados del conjunto de hojas encuadernadas y el lomo, y de presentar dos filas paralelas de perforaciones o agujeros cuyo diámetro y separación entre sí es apropiada para pasar por ellos de manera normal las espiras de la espiral de alambre o plástico que retiene a las hojas, estando dichas alineaciones precisamente situadas coincidiendo de lleno o tangencialmente con los bordes laterales-longitudinales del lomo de la encuadernación, concurrendo además la circunstancia de venir practicadas en dicho lomo o sea en el espacio que media entre las mencionadas alineaciones de perforaciones o agujeros, una o mas líneas longitudinales de dobladura por las que aquel, al abrir las tapas, se pliega hacia el centro de la espiral en magnitud conveniente para no impedir el movimiento de las hojas.

20 20.- TAPAS O CUBIERTAS PARA ENCUADERNACIONES POR EL SISTEMA DE ESPIRAL.

Consta la presente memoria de tres hojas foliadas y mecanografiadas por una sola cara.

Barcelona, 24 de Abril de 1965

D. Joaquín GARCIA SARABIA

p/a.

113641

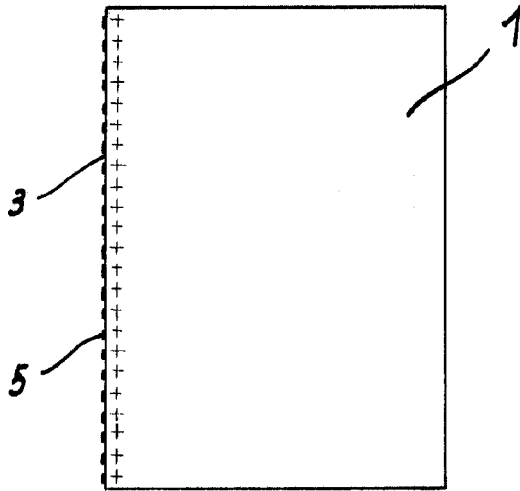


FIG. 1

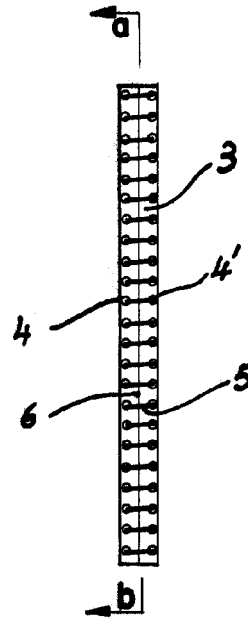


FIG. 3

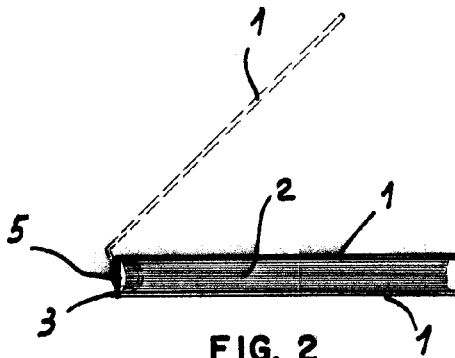


FIG. 2

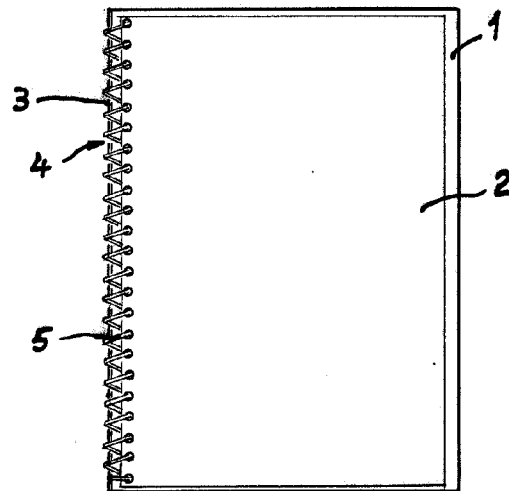


FIG. 4

BARCELONA, 29 de ABRIL de 1965

P. A.

[Handwritten signature]

ESCALA VARIABLE